

DENON

For U.S.A., Canada, China
& Taiwan R.O.C. model

SERVICE MANUAL

Ver. 1

MODEL AVR-2807

AV SURROUND RECEIVER

注意

サービスをおこなう前に、このサービスマニュアルを必ずお読みください。本機は、火災、感電、けがなどに対する安全性を確保するために、さまざまな配慮をおこなっており、また法的には「電気用品安全法」にもとづき、所定の許可を得て製造されております。従ってサービスをおこなう際は、これらの安全性が維持されるよう、このサービスマニュアルに記載されている注意事項を必ずお守りください。

● For purposes of improvement, specifications and design are subject to change without notice.

● 本機の仕様は性能改良のため、予告なく変更することがあります。
● 補修用性能部品の保有期間は、製造打切後8年です。

● Please use this service manual with referring to the operating instructions without fail.

● 修理の際は、必ず取扱説明書を参照の上、作業を行ってください。

● Some illustrations using in this service manual are slightly different from the actual set.

● 本文中に使用しているイラストは、説明の都合上現物と多少異なる場合があります。

DENON

TOKYO, JAPAN

Denon Brand Company, D&M Holdings Inc.

SAFETY PRECAUTIONS

The following check should be performed for the continued protection of the customer and service technician.

LEAKAGE CURRENT CHECK

Before returning the unit to the customer, make sure you make either (1) a leakage current check or (2) a line to chassis resistance check. If the leakage current exceeds 0.5 milliamps, or if the resistance from chassis to either side of the power cord is less than 460 kohms, the unit is defective.

CAUTION Please heed the points listed below during servicing and inspection.

◎ Heed the cautions!

Spots requiring particular attention when servicing, such as the cabinet, parts, chassis, etc., have cautions indicated on labels or seals. Be sure to heed these cautions and the cautions indicated in the handling instructions.

◎ Caution concerning electric shock!


(1) An AC voltage is impressed on this set, so touching internal metal parts when the set is energized could cause electric shock. Take care to avoid electric shock, by for example using an isolating transformer and gloves when servicing while the set is energized, unplugging the power cord when replacing parts, etc.

(2) There are high voltage parts inside. Handle with extra care when the set is energized.

◎ Caution concerning disassembly and assembly!

Though great care is taken when manufacturing parts from sheet metal, there may in some rare cases be burrs on the edges of parts which could cause injury if fingers are moved across them. Use gloves to protect your hands.

◎ Only use designated parts!

The set's parts have specific safety properties (fire resistance, voltage resistance, etc.). For replacement parts, be sure to use parts which have the same properties. In particular, for the important safety parts that are marked  on wiring diagrams and parts lists, be sure to use the designated parts.

◎ Be sure to mount parts and arrange the wires as they were originally!

For safety reasons, some parts use tape, tubes or other insulating materials, and some parts are mounted away from the surface of printed circuit boards. Care is also taken with the positions of the wires inside and clamps are used to keep wires away from heating and high voltage parts, so be sure to set everything back as it was originally.

◎ Inspect for safety after servicing!


Check that all screws, parts and wires removed or disconnected for servicing have been put back in their original positions, inspect that no parts around the area that has been serviced have been negatively affected, conduct an insulation check on the external metal connectors and between the blades of the power plug, and otherwise check that safety is ensured.

(Insulation check procedure)

Unplug the power cord from the power outlet, disconnect the antenna, plugs, etc., and turn the power switch on. Using a 500V insulation resistance tester, check that the insulation resistance between the terminals of the power plug and the externally exposed metal parts (antenna terminal, headphones terminal, microphone terminal, input terminal, etc.) is 1MΩ or greater. If it is less, the set must be inspected and repaired.

CAUTION Concerning important safety parts

Many of the electric and structural parts used in the set have special safety properties. In most cases these properties are difficult to distinguish by sight, and using replacement parts with higher ratings (rated power and withstand voltage) does not necessarily guarantee that safety performance will be preserved. Parts with safety properties are indicated as shown below on the wiring diagrams and parts lists in this service manual. Be sure to replace them with parts with the designated part number.

(1) Schematic diagrams ... Indicated by the  mark.

(2) Parts lists ... Indicated by the  mark.

Using parts other than the designated parts could result in electric shock, fires or other dangerous situations.

注意 サービス、点検時にはつぎのことにご注意願います。

◎ 注意事項をお守りください！

サービスのとき特に注意を必要とする個所についてはキャビネット、部品、シャーシなどにラベルや捺印で注意事項を表示しています。これらの注意書きおよび取扱説明書などの注意事項を必ずお守りください。

◎ 感電に注意！

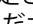
(1) このセットは、交流電圧が印加されていますので通電時に内部金属部に触れると感電することがあります。従って通電サービス時には、絶縁トランスの使用や手袋の着用、部品交換には、電源プラグを抜くなどして感電にご注意ください。

(2) 内部には高電圧の部分がありますので、通電時の取扱には十分ご注意ください。

◎ 分解、組み立て作業時のご注意！

板金部品の端面の『バリ』は、部品製造時に充分管理をしておりますが、板金端面は鋭利となっている箇所がありますので、部品端面に触れたまま指を動かすとまれに怪我をする場合がありますので十分注意して作業して下さい。手の保護のために手袋を着用して下さい。

◎ 指定部品の使用！

セットの部品は難燃性や耐電圧など安全上の特性を持ったものとなっています。従って交換部品は、使用されていたものと同じ特性の部品を使用して下さい。特に配線図、部品表に  印で指定されている安全上重要な部品は必ず指定のものをご使用ください。

◎ 部品の取付けや配線の引きまわしは、元どおりに！

安全上、テープやチューブなどの絶縁材料を使用したり、プリント基板から浮かして取付けた部品があります。また内部配線は引きまわしやクランプによって発熱部品や高圧部品に接近しないように配慮されていますので、これらは必ず元どおりにして下さい。

◎ サービス後は安全点検を！


サービスのために取り外したねじ、部品、配線などが元どおりになっているか、またサービスした個所の周辺を劣化させてしまったところがないかなどを点検し、外部金属端子部と、電源プラグの刃の間の絶縁チェックをおこなうなど、安全性が確保されていることを確認してください。

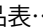
(絶縁チェックの方法)

電源コンセントから電源プラグを抜き、アンテナやプラグなどを外し、電源スイッチを入れます。500V 絶縁抵抗計を用いて、電源プラグのそれぞれの端子と外部露出金属部 [アンテナ端子、ヘッドホン端子マイク端子、入力端子など] との間で、絶縁抵抗値が 1 MΩ 以上であること、この値以下のときはセットの点検修理が必要です。

注意 安全上重要な部品について

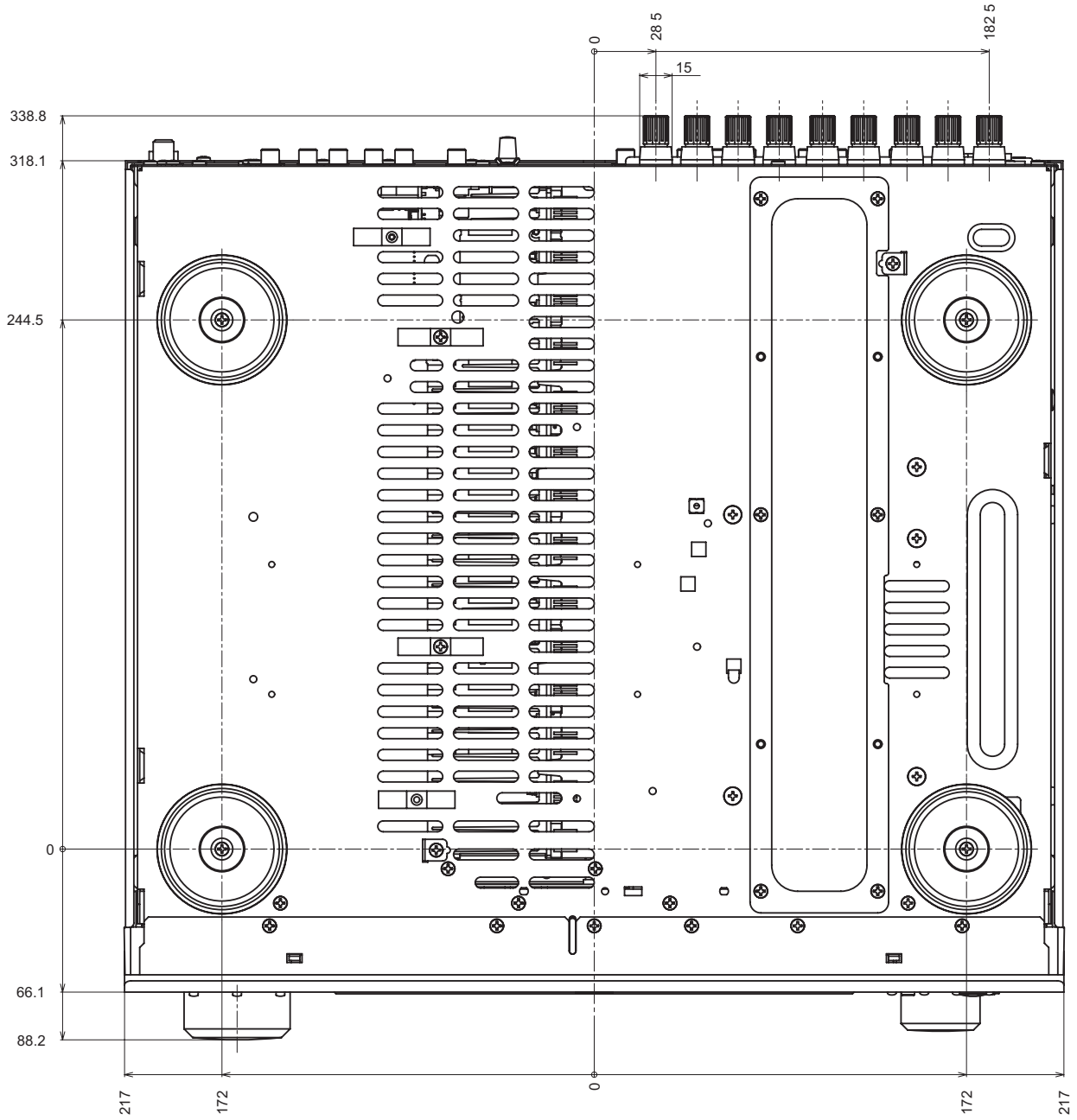
本機に使用している多くの電気部品、および機構部品は安全上、特別な特性を持っています。この特性はほとんどの場合、外観では判別つきにくく、またもとの部品より高い定格（定格電力、耐圧）を持ったものを使用しても安全性が維持されることは、限りません。安全上の特性を持った部品は、このサービスマニュアルの配線図、部品表につぎのように表示していますので必ず指定されている部品番号のものを使用願います。

(1) 配線図...  マークで表示しています。

(2) 部品表...  マークで表示しています。

指定された部品と異なるものを使用した場合には、感電、火災などの危険を生じる恐れがあります。

DIMENSION



WIRE ARRANGEMENT

If wire bundles are untied or moved to perform adjustment or parts replacement etc., be sure to rearrange them neatly as they were originally bundled or placed afterward.

Otherwise, incorrect arrangement can be a cause of noise generation.

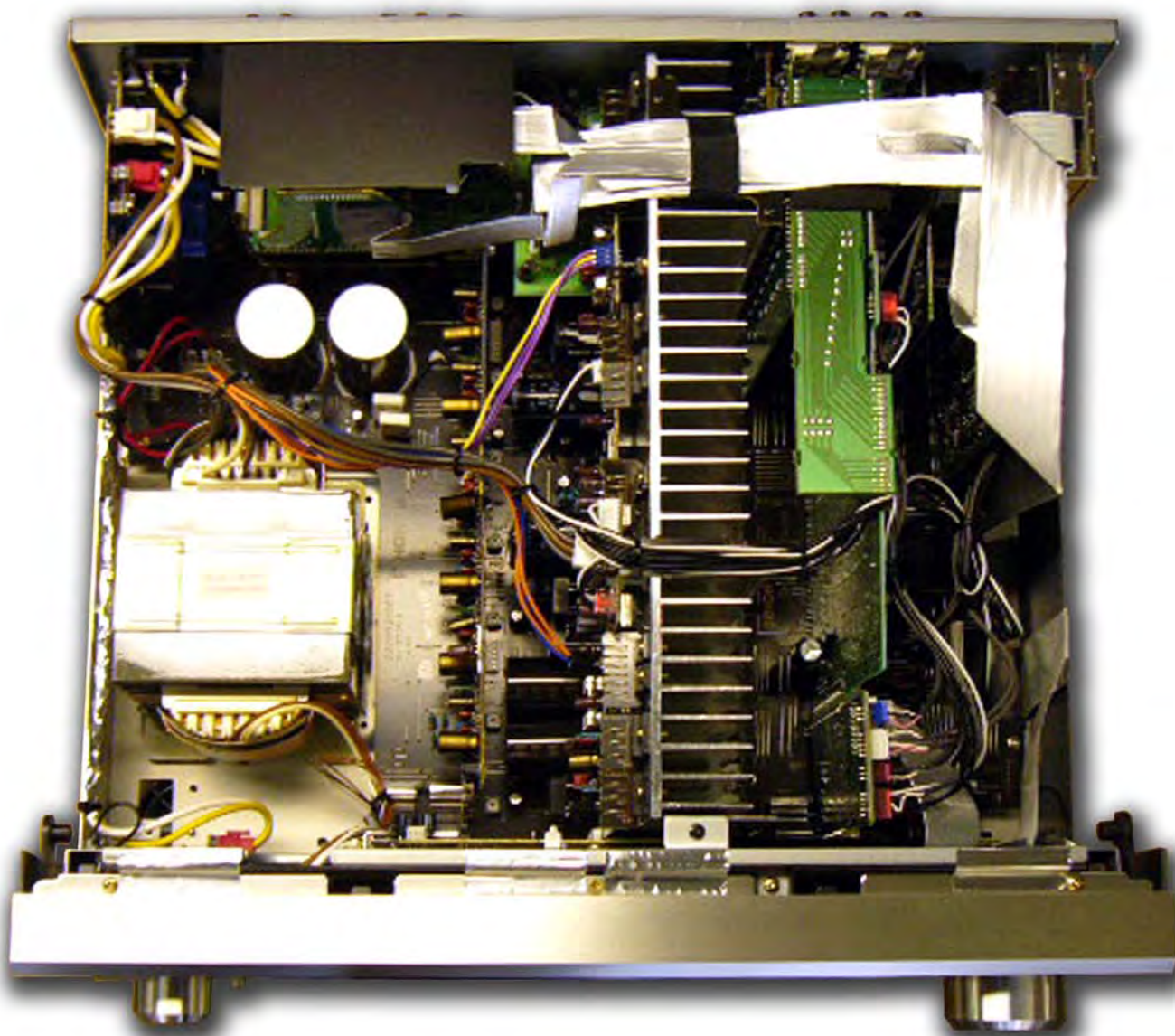
Wire arrangement viewed from the top

ワイヤー整形図

調整や部品の交換等により、ワイヤー類の結束をはずしたり移動させた場合には、それらの作業が完了した時点でワイヤーの整形をおこなってください。正しく整形されていないとノイズ発生の原因となることがあります。

上面からみたワイヤー整形

Back Panel side



Front Panel side

CAUTION IN SERVICING

Initializing AV SURROUND RECEIVER

AV SURROUND RECEIVER initialization should be performed when the μ com, peripheral parts of μ com, and Digital P.W.B. are replaced.

1. Switch off the unit.
2. Hold the following NIGHT button and PURE DIRECT button, and switch on the unit.
3. Check that the entire display is flashing with an interval of about 1 second, and release your fingers from the 2 buttons and the microprocessor will be initialized.

Note: • If step 3 does not work, start over from step 1.
• All user settings will be lost and this factory setting will be recovered when this initialization mode.
So make sure to memorize your setting for restoring after the initialization.

サービス時の注意事項

AV サラウンドアンプの初期化について

マイコンやマイコン周辺部品、Digital 基板等を交換した場合は、AV サラウンドアンプの初期化を行って下さい。

1. オン/オフボタンを OFF にします。
2. NIGHT ボタンと PURE DIRECT ボタンを同時に押しながら、オン/オフボタンを押して ON にします。
3. ディスプレイ表示が約 1 秒間隔で点滅するのを確認後、2つのボタンから指を離します。
*マイコンが初期化されます。

注意: • 上記 3 の状態にならない場合は、もう一度操作 1 からやり直してください。
• 初期化を行うとお客様が設定した内容が工場出荷状態に戻りますので、あらかじめ設定内容を控えておき初期化後再設定してください。

ADJUSTMENT

Audio Section

Idling Current (1U-3701-1)

Required measurement equipment: DC Voltmeter

Preparation

- (1) Avoid direct blow from an air conditioner or an electric fan, and adjust the unit at normal room temperature 15°C ~ 30°C (59°F ~ 86°F).
- (2) Presetting

POWER (Power source switch)	OFF
SPEAKER (Speaker terminal)	No load

 (Do not connect speaker, dummy resistor, etc.)

Adjustment

- (1) Remove top cover and set VR101, VR102, VR201, VR301, VR302, VR401, VR402, on 1U-3701-1 (Power Unit) at fully counterclockwise (⊖).
- (2) Connect DC Voltmeter to test points (FRONT-Lch: TP301 ⑤ ⑥ pin, FRONT-Rch: TP301 ⑦ ⑧ pin, CENTER ch: TP101 ⑤ ⑥ pin, SURROUND-Lch: TP301 ① ② pin, SURROUND-Rch: TP301 ③ ④ pin, SURROUND BACK-Lch: TP101 ① ② pin, SURROUND BACK-Rch: TP101 ③ ④ pin).
- (3) Connect power cord to AC Line, and turn power switch "ON".
- (4) Presetting.

MASTER VOLUME	: "----" counterclockwise (⊖ min.)
MODE	: 7CH STEREO
FUNCTION	: CD
- (5) Allow 2 minutes, and turn VR101 clockwise (⊕) to adjust the TEST POINT voltage to 6.5 mV ± 0.5 mV DC.
- (6) After 10 minutes from preset, turn VR101 to set the voltage to 8 mV ± 0.5 mV DC.
- (7) Adjust the Variable Resistors of other channels in the same way.
- (8) After 5 minutes from (6), turn VR101 to set the voltage to 8 mV ± 0.5 mV DC.
- (9) Adjust the Variable Resistors of other channels in the same way.

調整

オーディオセクション

アイドリング電流の調整 (1U-3701-1)

調整に必要な測定器：DC Voltmeter

準備

- (1) セットをクーラ、扇風機のそばなど風通しの良い場所を避け、通常の使用状態に置きます。セットの周囲温度は 15 ~ 30 °C、湿度は常湿とします。
- (2) プリセット

電源スイッチ	OFF
スピーカ端子	無負荷

 (スピーカ・ダミー抵抗器などを接続しない。)

調整

- (1) 上カバーをはずし、1U-3701-1 (パワーユニット) の VR101、VR102、VR201、VR301、VR302、VR401、VR402 を反時計方向 (⊖) に回し切った状態にセットします。
- (2) テストポイント (FRONT-Lch: TP301 ⑤ ⑥ pin、FRONT-Rch: TP301 ⑦ ⑧ pin、CENTER ch: TP101 ⑤ ⑥ pin、SURROUND-Lch: TP301 ① ② pin、SURROUND-Rch: TP301 ③ ④ pin、SURROUND BACK-Lch: TP101 ① ② pin、SURROUND BACK-Rch: TP101 ③ ④ pin) に DC Voltmeter を接続します。
- (3) 電源コードを AC100V (95 ~ 105V の範囲でも可) に接続し、電源スイッチを "ON" にします。
- (4) ON 後、次のようにセットします。

MASTER VOLUME (音量調節つまみ)	→反時計方向 (⊖) に回す、最小の状態にします。
SPEAKER (スピーカ端子)	→無負荷 (スピーカ、ダミー抵抗器などを接続しない。)
MODE	: 7CH STEREO
FUNCTION	: CD
- (5) 2 分以内に VR101 を時計方向 (⊕) に回しテストポイントの電圧を次のように調整します。

6.5 mV ± 0.5 mV DC

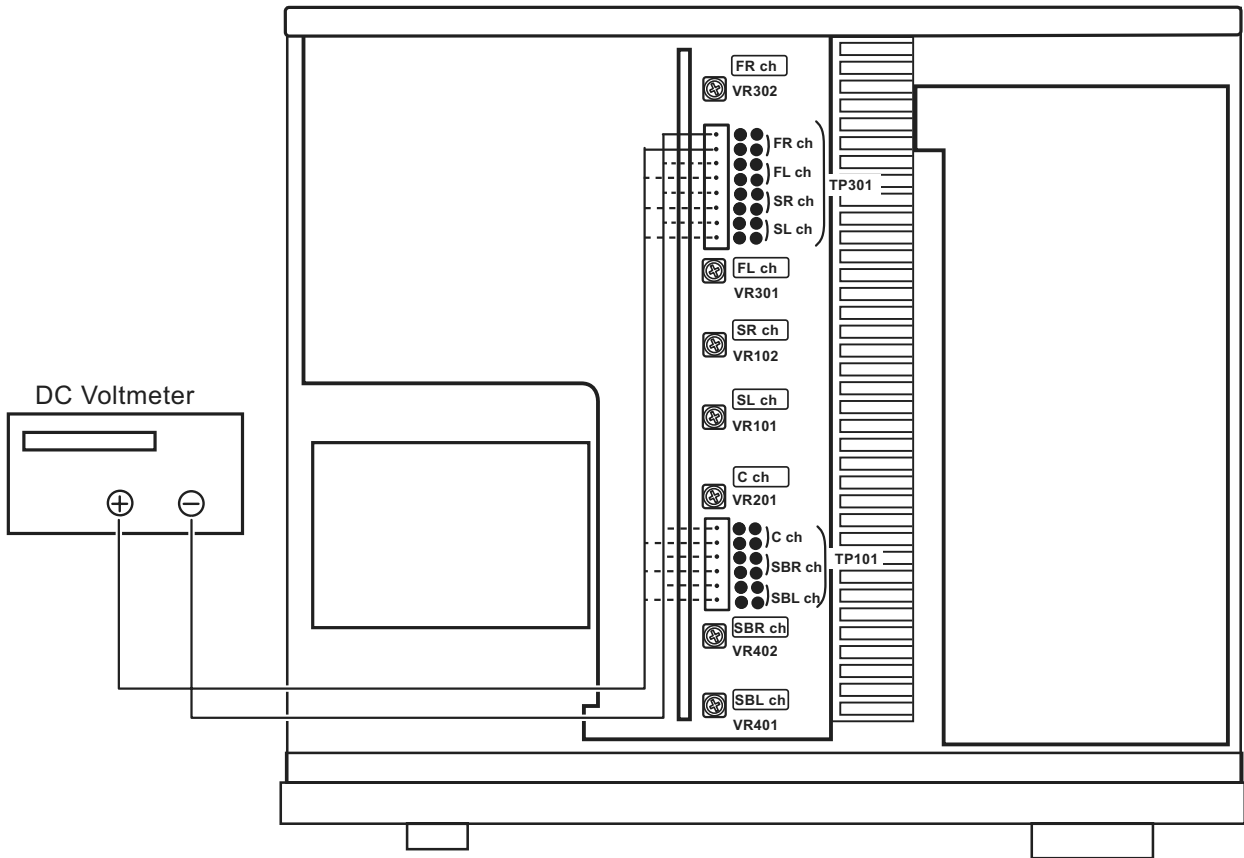
- (6) 予備調整から 10 分後に VR101 を回し、次のように電圧を設定します。

8 mV ± 0.5 mV DC

- (7) 同じ方法で各チャンネルの可変抵抗を調整します。
- (8) (6) 項設定から 5 分後 VR101 を回し、次のように電圧を設定します。

8 mV ± 0.5 mV DC

- (9) 同じ方法で各チャンネルの可変抵抗を調整します。



Audio Section

VIDEO Section

1. SETTING

- (1) Connect the oscilloscope to the Y-signal and C-signal of S MONITOR OUT terminal and each terminate at 75 Ohms.
- (2) Connect the oscilloscope to the Y-signal, PB-signal and CB-signal, PR-signal and CR-signal of COMPONENT MONITOR OUT2 terminal and each terminate at 75 Ohms.
※ Use the 75 Ohms resistance must be 1%
- (3) DVD test disc : DVDT-S01
- (4) COMPONENT VIDEO OUT of DVD player is connected to COMPONENT IN-1.

2. BEFORE ADJUSTMENT

2.1. Setting the Oscilloscope as below.

- (1) PB/CB, PR/CR, C
 - (a) TIME/DIV : 10 μ s
 - (b) VOLT/DIV : 100mV
(Use the probe : x10)
- (2) Y
 - (a) TIME/DIV : 10 μ s
 - (b) VOLT/DIV : 200mV
(Use the probe : x10)

Power on. Power Supply

USA & Canada	: 120V
Europe	: 230V
Japan	: 100V
China & Korea	: 220V

2.2. Setup the DVD player and confirmation of the stators

- (1) Set to "INTERLACED" mode at the COMPONENT OUT.
- (2) Confirm the DVD player's out put level is equal as the item 2.4. in following.

2.3. Preparation

- (1) Push [POWER] button with pressing [DIMMER] and [ROOM EQ] buttons.
- (2) Confirm "0.0dB" appearing on the FL display.
- (3) Turn the FUNCTION knob to select "DVD" input.
- (4) Push [PURE DIRECT] button to select "PURE DIRECT". (FL display disappears and becomes adjustment mode.)
- (5) Push [OPEN/CLOSE] button of DVD player, then open the Disc Tray.
Set DVD test disc (DVDT-S01) on the Disc Tray, and then push [CLOSE] button.
- (6) DVD player FL display appear "STOP", push [PLAY] button to playback DVD.
- (7) Push the [DISPLAY] button of remote control of DVD player unit and then appear the ON-Screen Display (GUI) on the monitor TV.
- (8) Push the [+10] and [2] button, select Title 12 of DVD.
- (9) Push the [ENTER] button, playback Title 12. (color bar 75%)

ビデオセクション

1. セッティング手順

- (1) セットの S MONITOR OUT 端子から Y 信号と C 信号をそれぞれオシロスコープ (終端抵抗 : 75 Ω) に接続します。
- (2) セットの COMPONENT MONITOR OUT2 の端子 (Y, PB/CB, PR/CR) をそれぞれオシロスコープ (終端抵抗 : 75 Ω) に接続します。
※ 75 Ω 抵抗は 1%品を使用する事。
- (3) DVD テストディスク : DVDT-S01 を用意します。
- (4) DVD プレーヤーの COMPONENT VIDEO OUT を COMPONENT IN-1 に接続します。

2. 調整のまえに

2.1. オシロスコープを下記に設定

- (1) PB/CB, PR/CR, C
 - (a) TIME/DIV : 10 μ s
 - (b) VOLT/DIV : 100mV
(プローブ x10 使用)
 - (2) Y
 - (a) TIME/DIV : 10 μ s
 - (b) VOLT/DIV : 200mV
(プローブ x10 使用)
- 電源電圧 : 100V

2.2. DVD プレーヤーの設定と確認

- (1) COMPONENT OUT の設定を "インターレース" にします。
- (2) DVD プレーヤーの出力が以下 2.4. に合っていることを確認します。

2.3. 準備手順

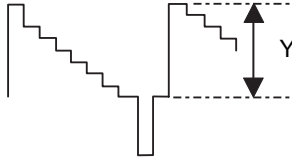
- (1) セットの AC コードをコンセントへ挿入し、「DIMMER」と「ROOM EQ」ボタンを押しながらセットの電源を "ON" にします。
- (2) FL 表示右上の VOL 表示が "0.0dB" になっていることを確認します。
- (3) FUNCTION ノブを回し、入力を "DVD" に切り替えます。
- (4) 「PURE DIRECT」ボタンを押し、"PURE DIRECT" にします。(FL 表示が消え、調整モードになります。)
- (5) DVD プレーヤーの「OPEN/CLOSE」ボタンを押してトレイを開き、トレイ上に DVD テストディスク (DVDT-S01) をセット後、「CLOSE」ボタンを押します。
- (6) DVD プレーヤーの表示管上に "STOP" が表示されてから、「PLAY」ボタンを押し、ディスクを再生します。
- (7) DVD プレーヤーのリモコンの「DISPLAY」ボタンを押してグラフィカル・ユーザー・インターフェイス (GUI) 画面を出します。
- (8) 番号ボタンの「+10」,「2」ボタンを押し、Title 12 を選択します。
- (9) 「ENTER」ボタンを押し、Title 12 を再生します。(75%カラーバー信号)

2.4. Procedure

- (1) Adjust the signal of S MONITOR OUT by the wave of oscilloscope.

(a) Target, Y-signal

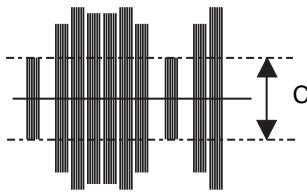
Point : 1U-3737 VR601
 Adjustment Value : $714 \pm 14\text{mV}$
 Waveform



Y-signal of S MONITOR OUT

(b) Target, C-signal

Point : 1U-3737 VR602
 Adjustment Value : $286 \pm 5\text{mV}$
 Waveform

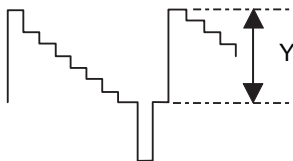


C-signal of S-MONITOR OUT

- (2) Adjust the signal of COMPONENT OUT by the wave of oscilloscope.

(a) Target, Y-signal

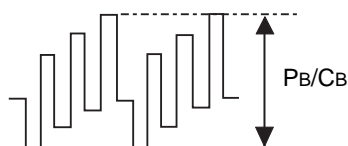
Point : 1U-3737 VR603
 Adjustment Value : $714 \pm 14\text{mV}$
 Waveform



Y-signal COMPONENT OUT

(b) Target, PB/CB-signal

Point : 1U-3737 VR604
 Adjustment Value : $*525 \pm 10\text{mV}$
 Waveform



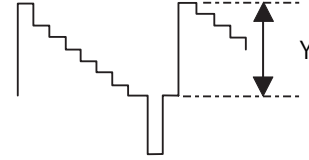
PB/CB-signal COMPONENT OUT

2.4. 手順

- (1) セットの S MONITOR OUT の信号レベルをオシロスコープ上の波高値で調整します。

(a) Y 信号レベル

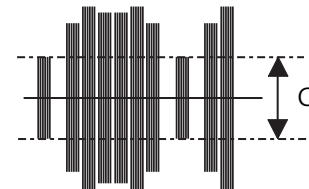
調整箇所 : 1U-3737 VR601
 調整値 : $714 \pm 14\text{mV}$
 波形



S MONITOR OUT の Y 信号レベル

(b) C 信号レベル

調整箇所 : 1U-3737 VR602
 調整値 : $286 \pm 5\text{mV}$
 波形

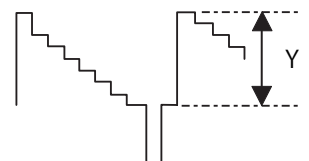


S-MONITOR OUT の C 信号レベル

- (2) COMPONENT OUT の信号レベルをオシロスコープ上の波高値で調整します。

(a) Y 信号レベル

調整箇所 : 1U-3737 VR603
 調整値 : $714 \pm 14\text{mV}$
 波形



COMPONENT OUT の Y 信号レベル

(b) PB/CB 信号レベル

調整箇所 : 1U-3737 VR604
 調整値 : $525 \pm 10\text{mV}$
 波形

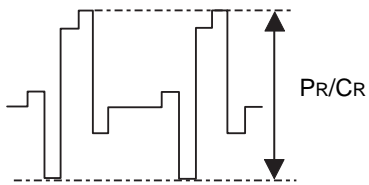


COMPONENT OUT の PB/CB 信号レベル

* : $486 \pm 10\text{mV}$ for U.S.A. & Canada model

(c) Target, PR/CR-signal

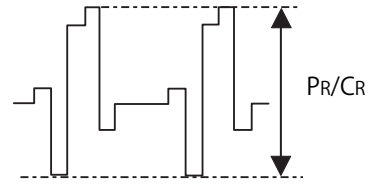
Point : 1U-3737 VR605
 Adjustment Value : *525 ± 10mV
 Waveform



PR/CR-signal COMPONENT OUT

(c) PR/CR 信号レベル

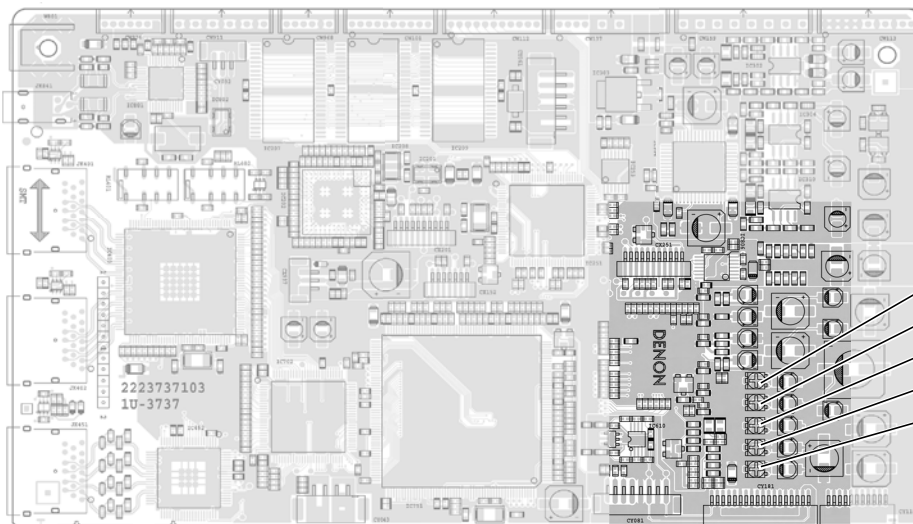
調整個所 : 1U-3737 VR605
 調整値 : 525 ± 10mV
 波形



COMPONENT OUT の PR/CR 信号レベル

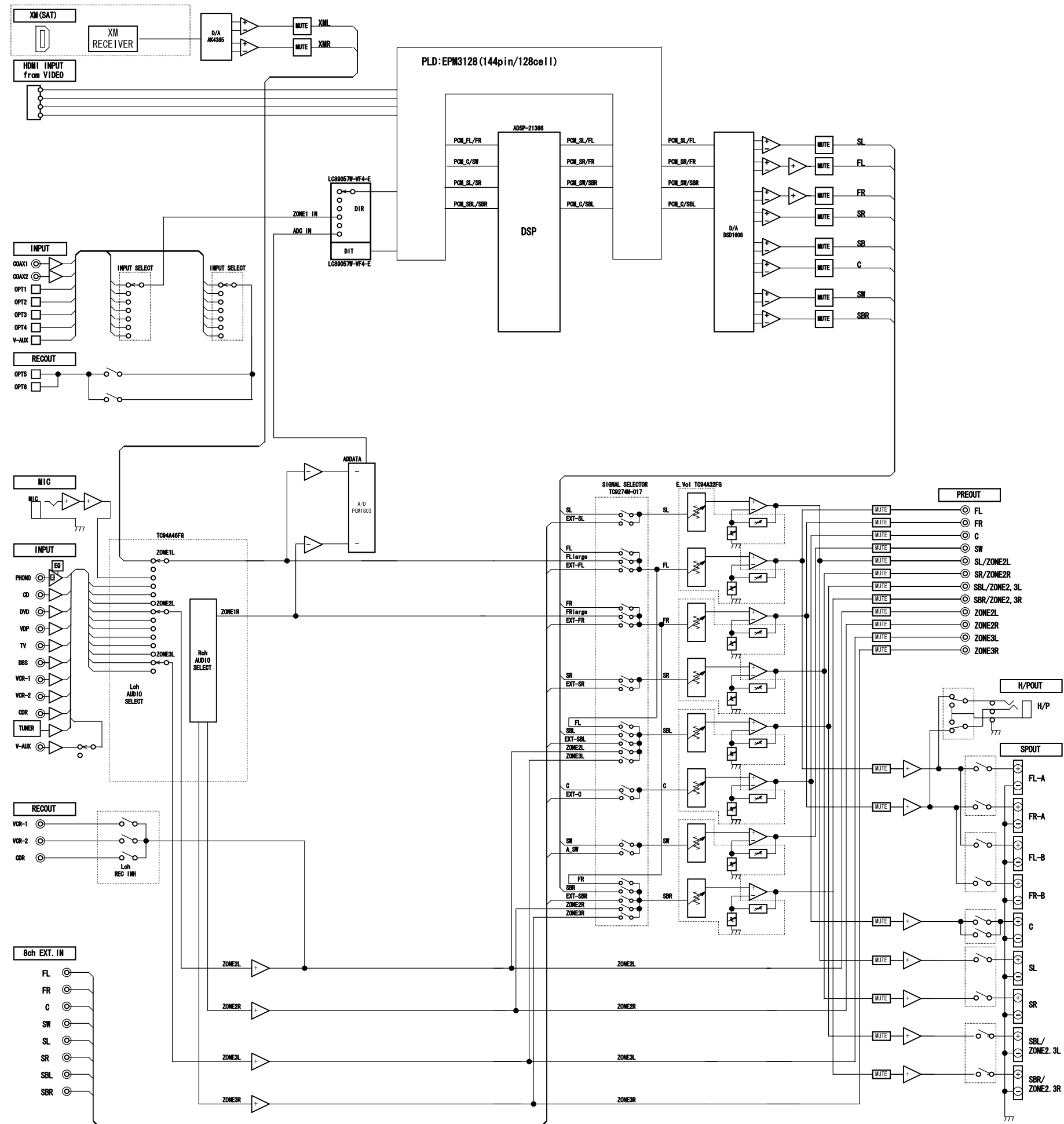
* : 486 ± 10mV for U.S.A. & Canada model

1U-3737 DIGITAL UNIT

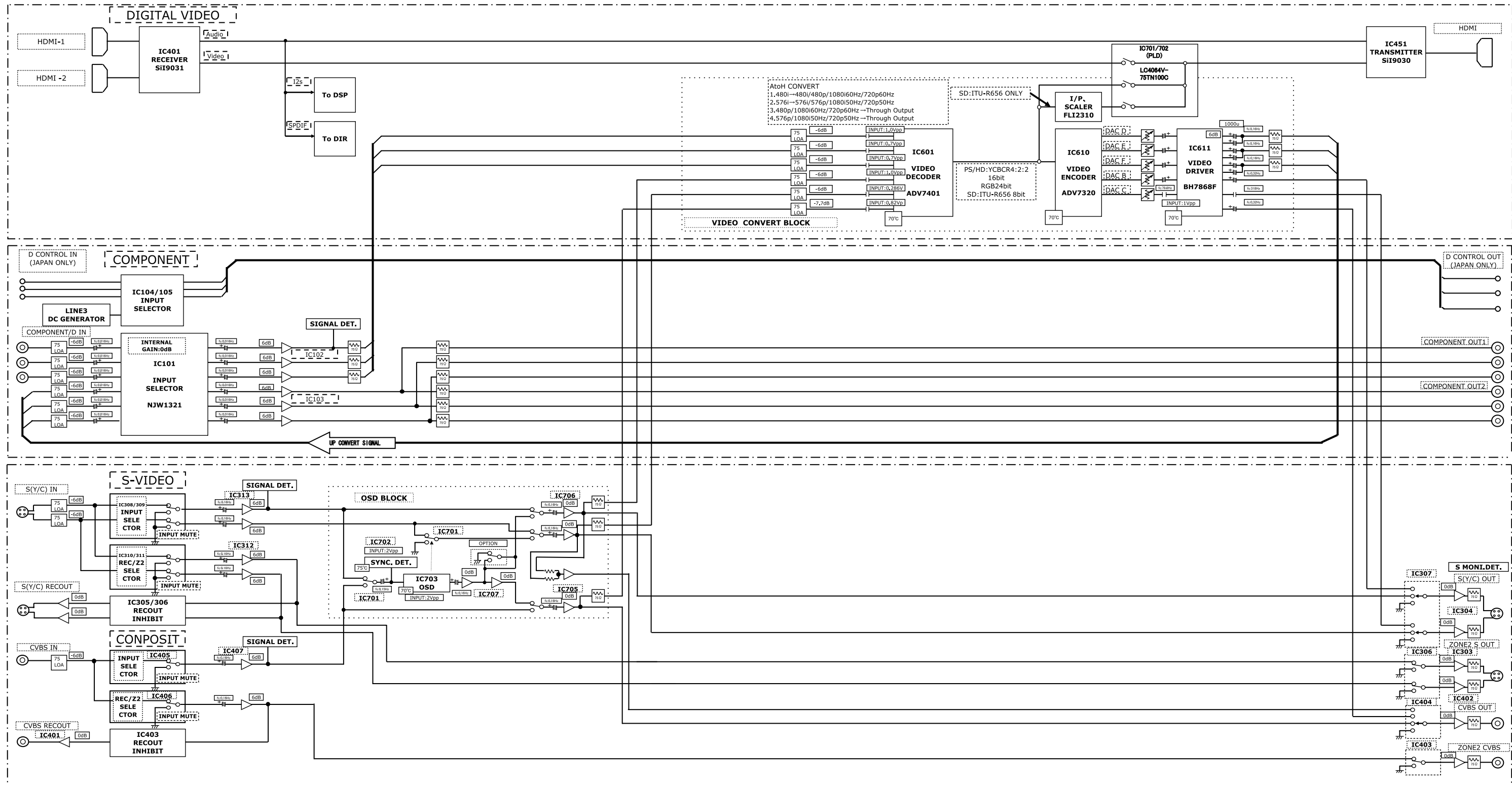


- VR605 Pr/Cr
- VR604 P_B/C_B
- VR603 Y
- VR602 S-C
- VR601 S-Y

BLOCK DIAGRAM (1/2) AUDIO BLOCK DIAGRAM

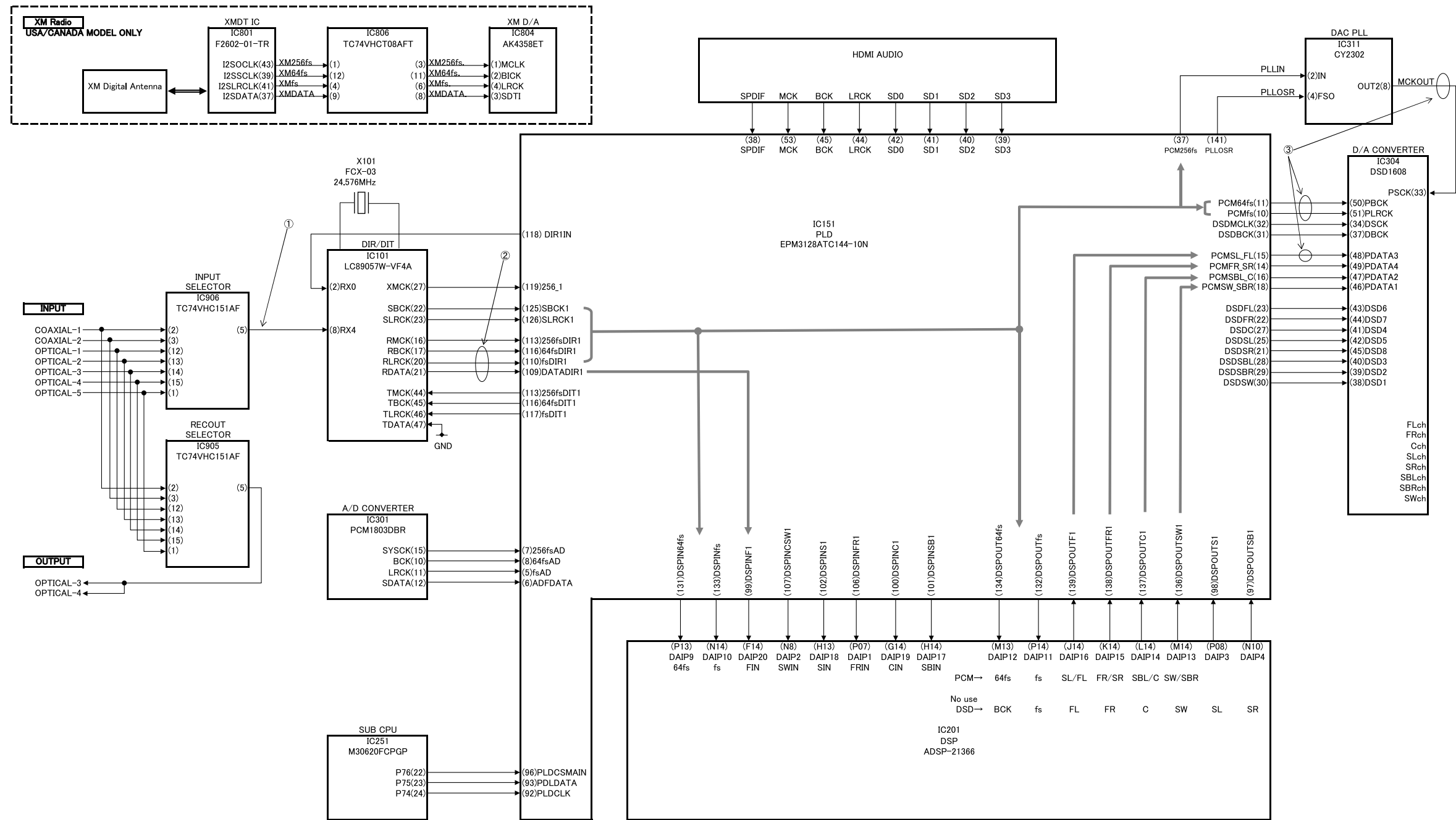
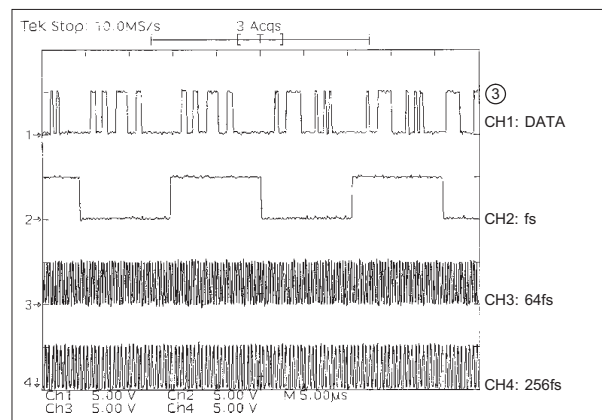
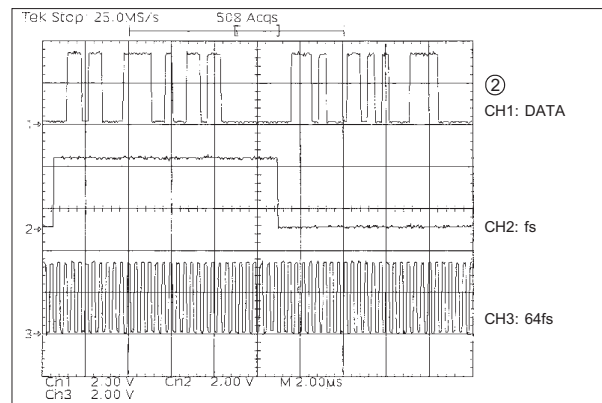
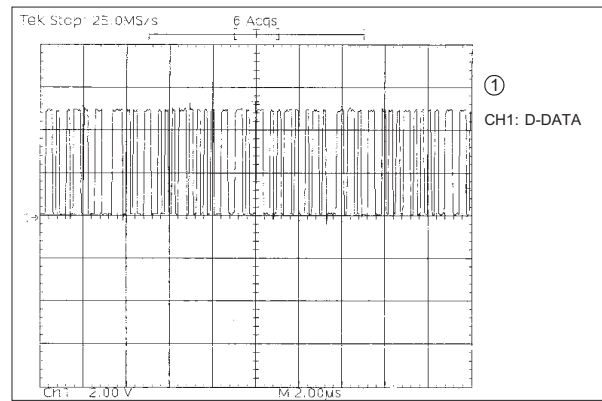


BLOCK DIAGRAM (2/2) VIDEO BLOCK DIAGRAM



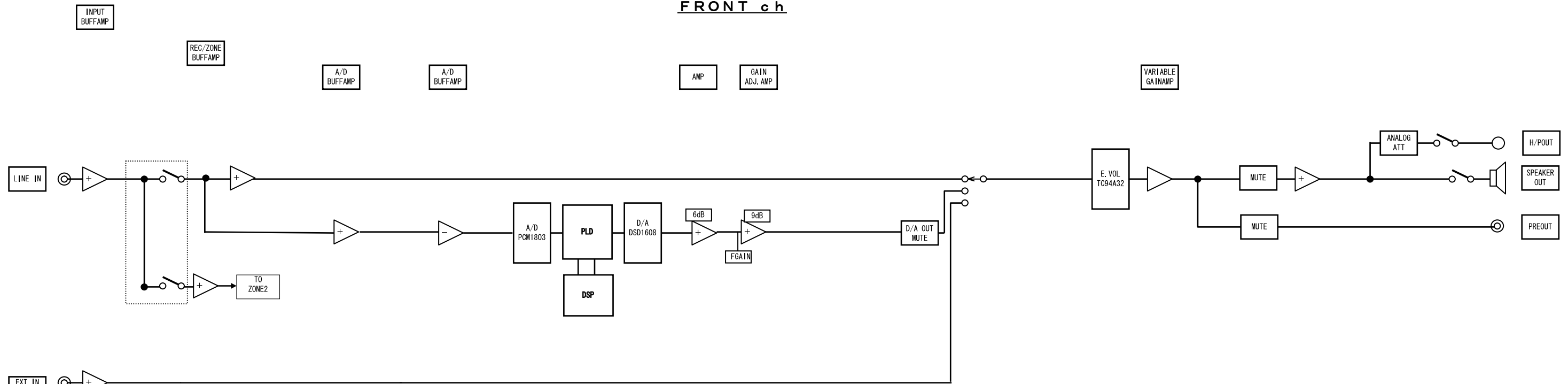
CLOCK FLOW & WAVE FORM IN DIGITAL BLOCK

Wave form



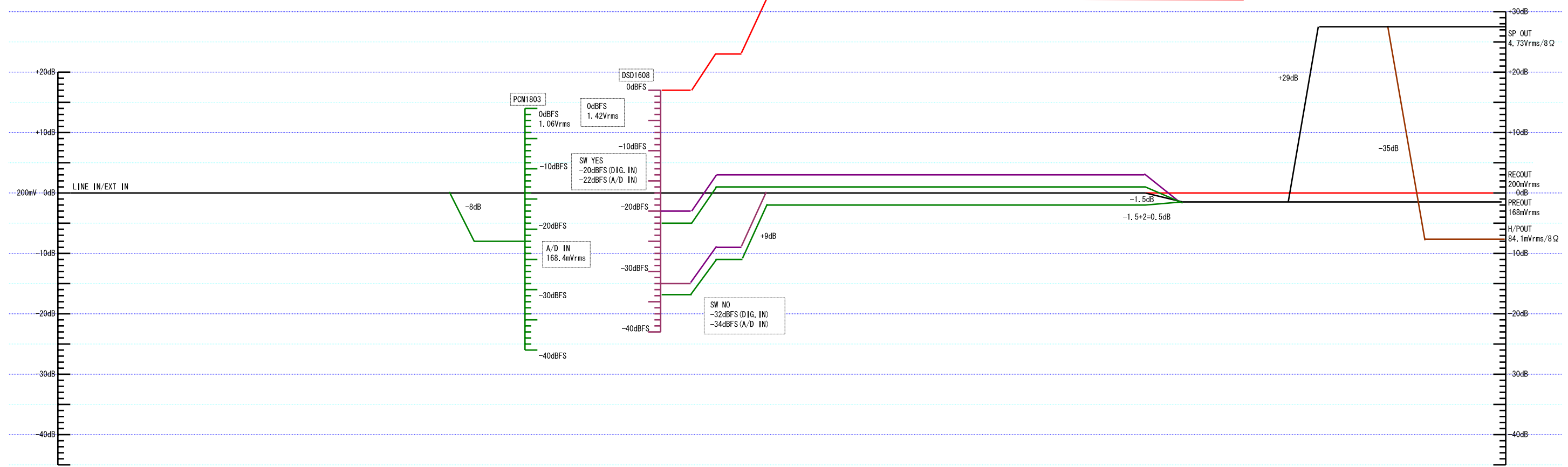
LEVEL DIAGRAMS (1/6)

AVR-2807 LEVEL DIAGRAM
FRONT ch



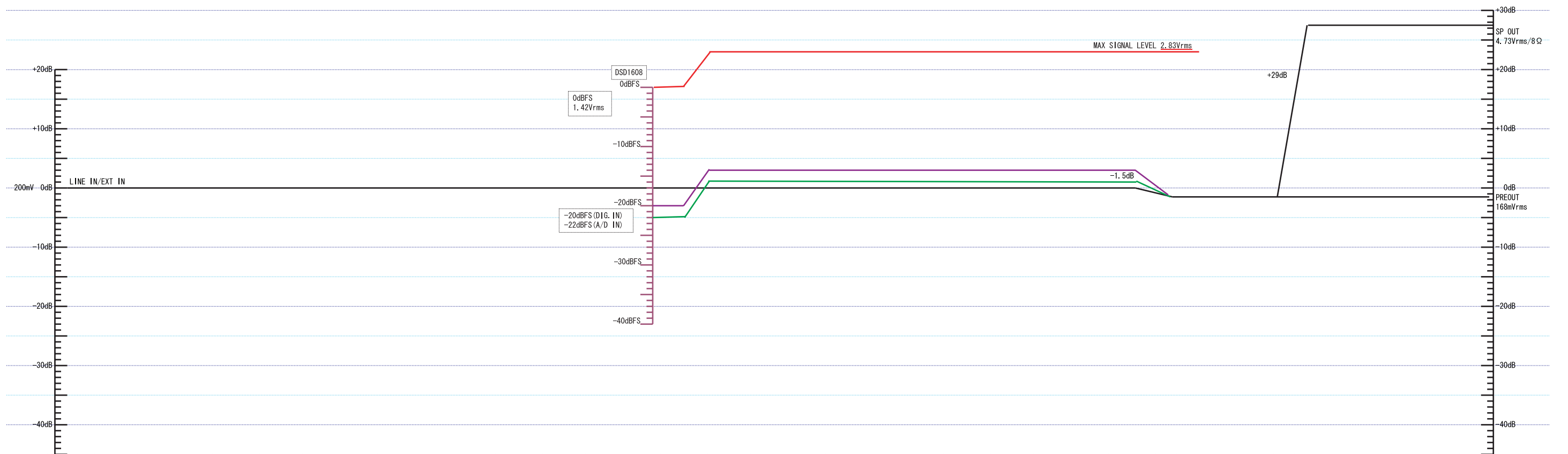
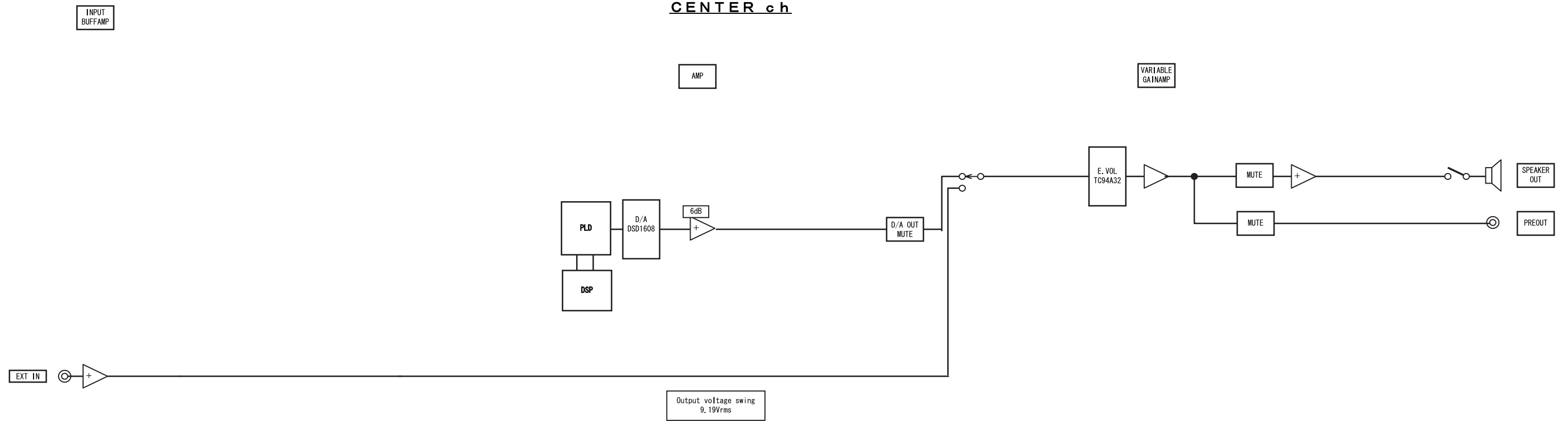
Output voltage swing
9.19Vrms

MAX SIGNAL LEVEL 7.99Vrms



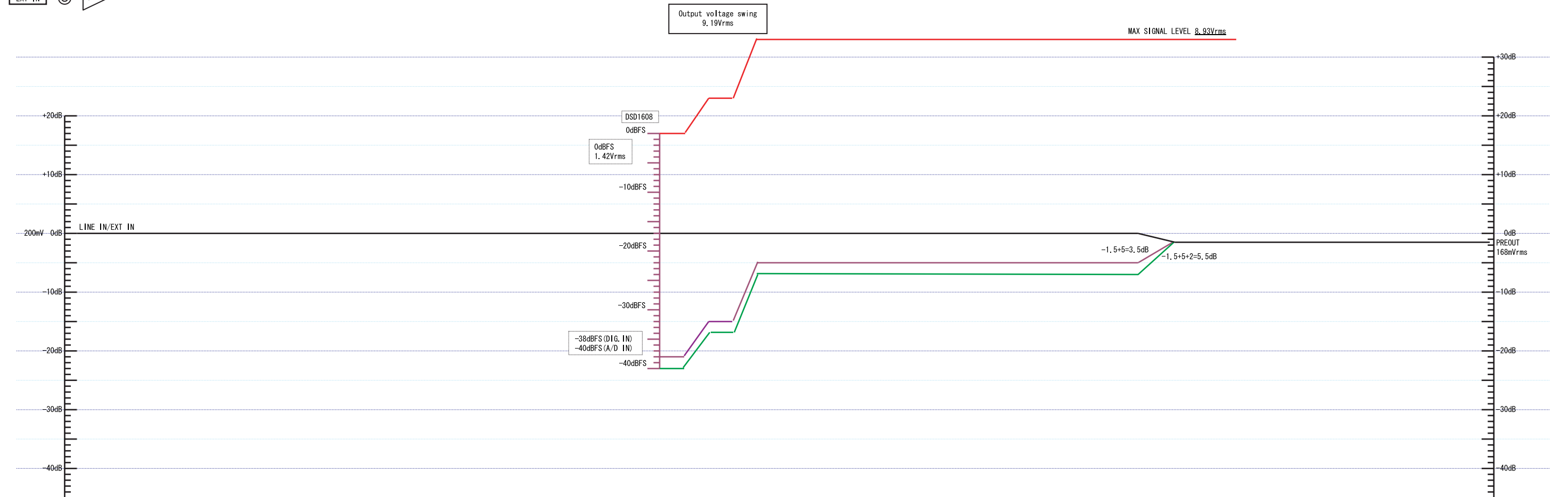
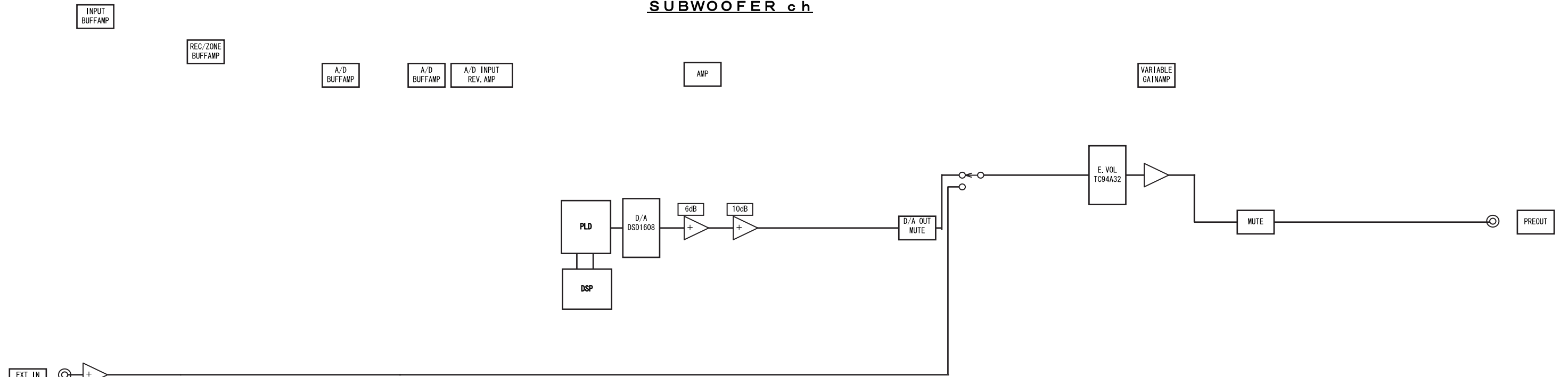
LEVEL DIAGRAMS (2/6)

AVR-2807 LEVEL DIAGRAM
CENTER ch



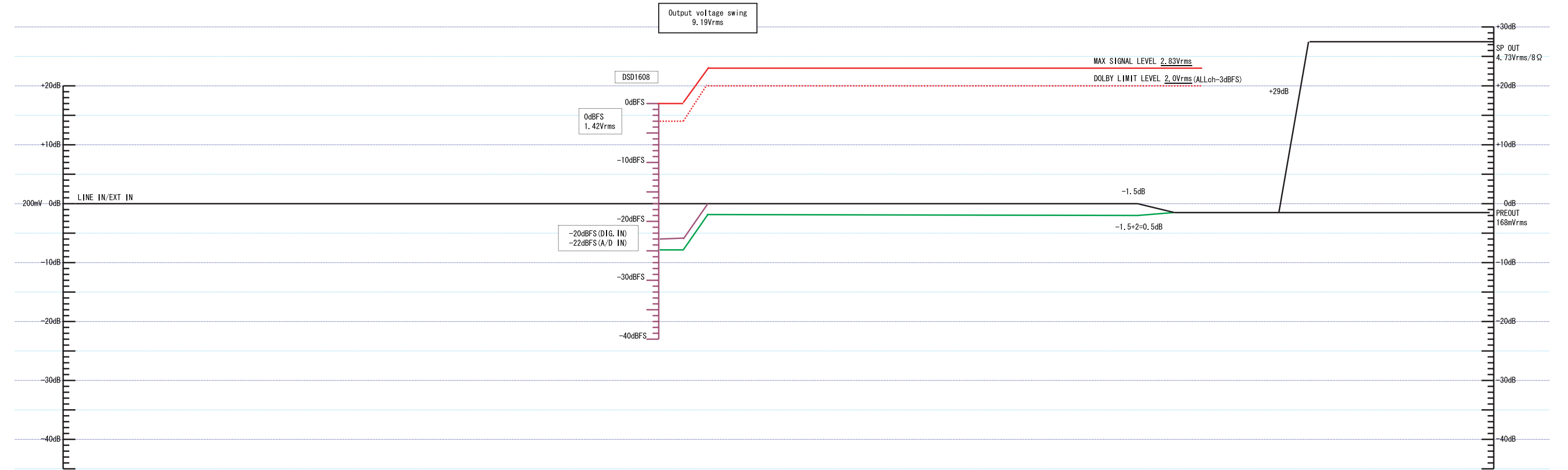
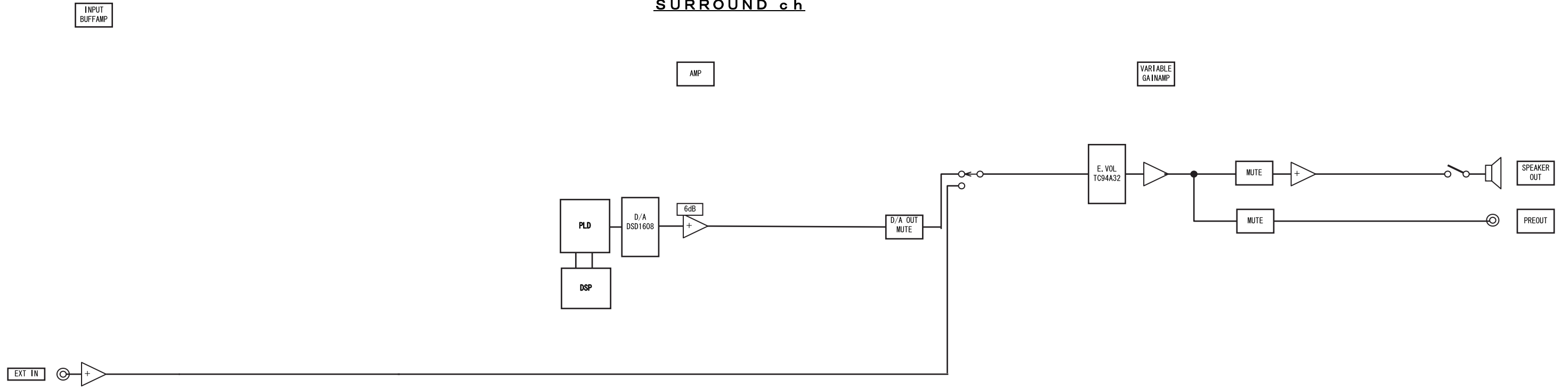
LEVEL DIAGRAMS (3/6)

AVR-2807 LEVEL DIAGRAM
SUBWOOFER ch



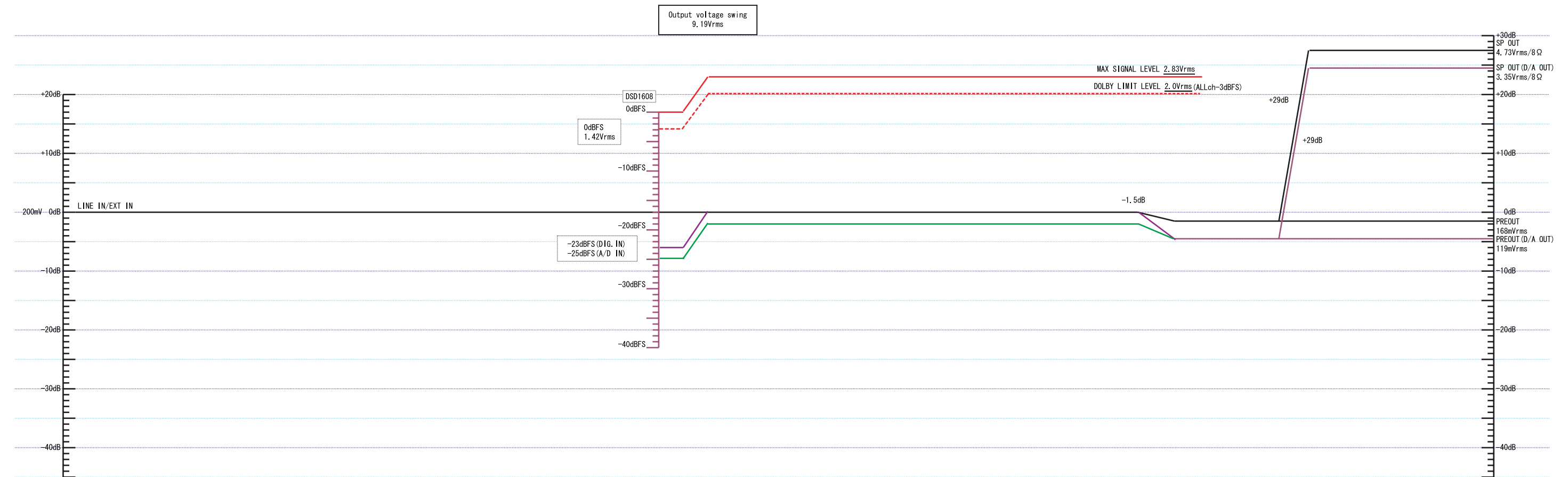
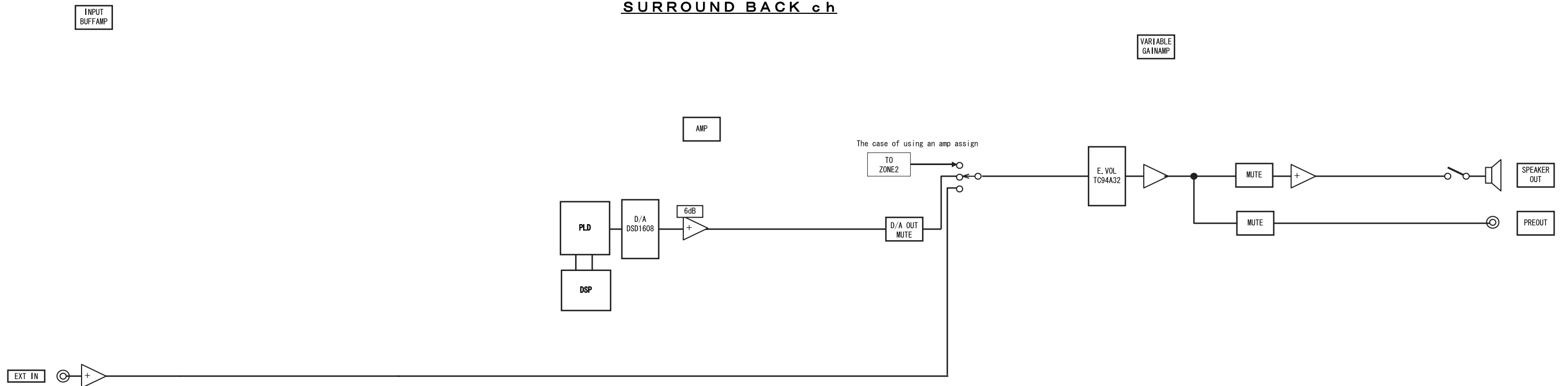
LEVEL DIAGRAMS (4/6)

AVR-2807 LEVEL DIAGRAM
SURROUND ch



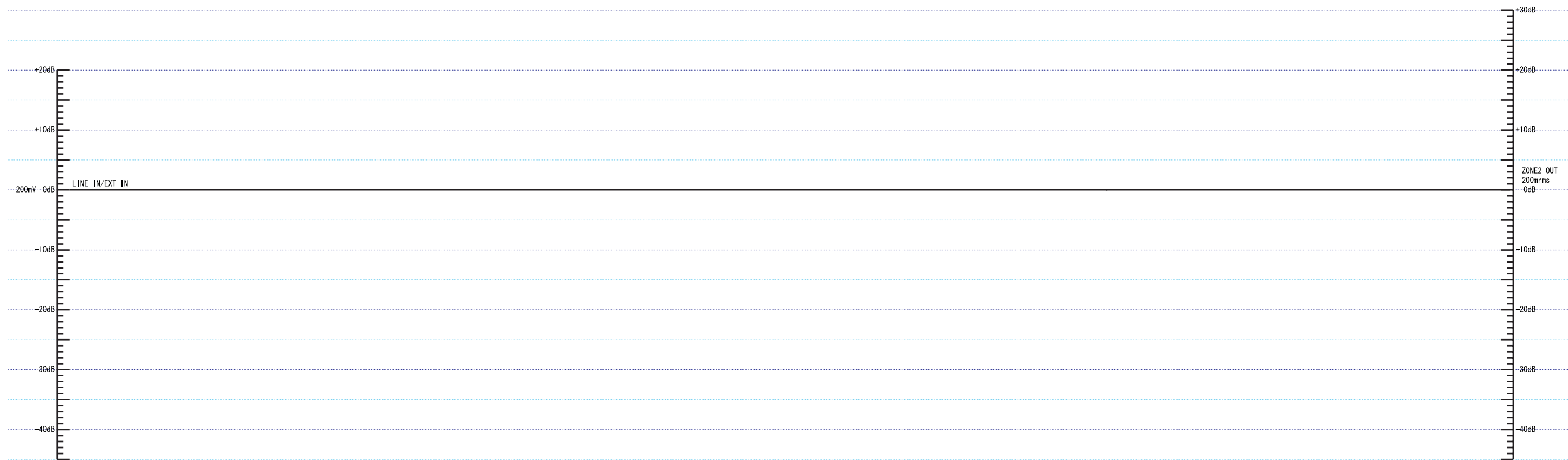
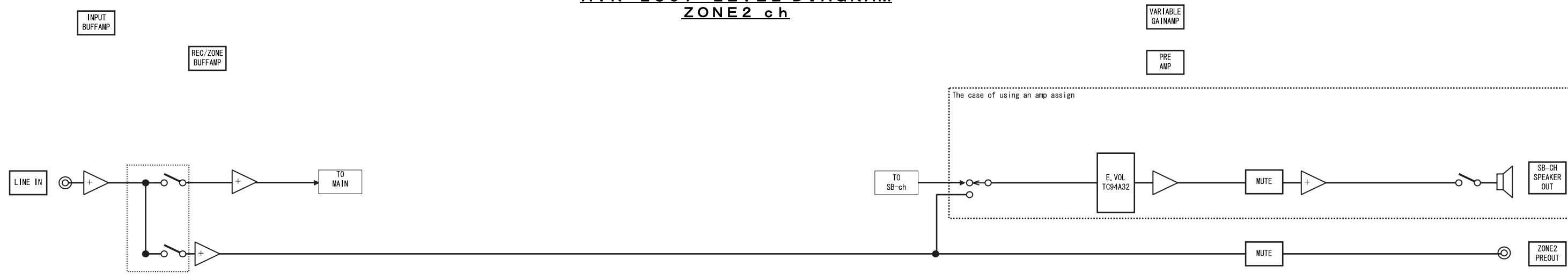
LEVEL DIAGRAMS (5/6)

AVR-2807 LEVEL DIAGRAM
SURROUND BACK ch



LEVEL DIAGRAMS (6/6)

AVR-2807 LEVEL DIAGRAM
ZONE2 c h



SEMICONDUCTORS

Only major semiconductors are shown, general semiconductors etc. are omitted to list.
 主な半導体を記載しています。汎用の半導体は記載を省略しています。

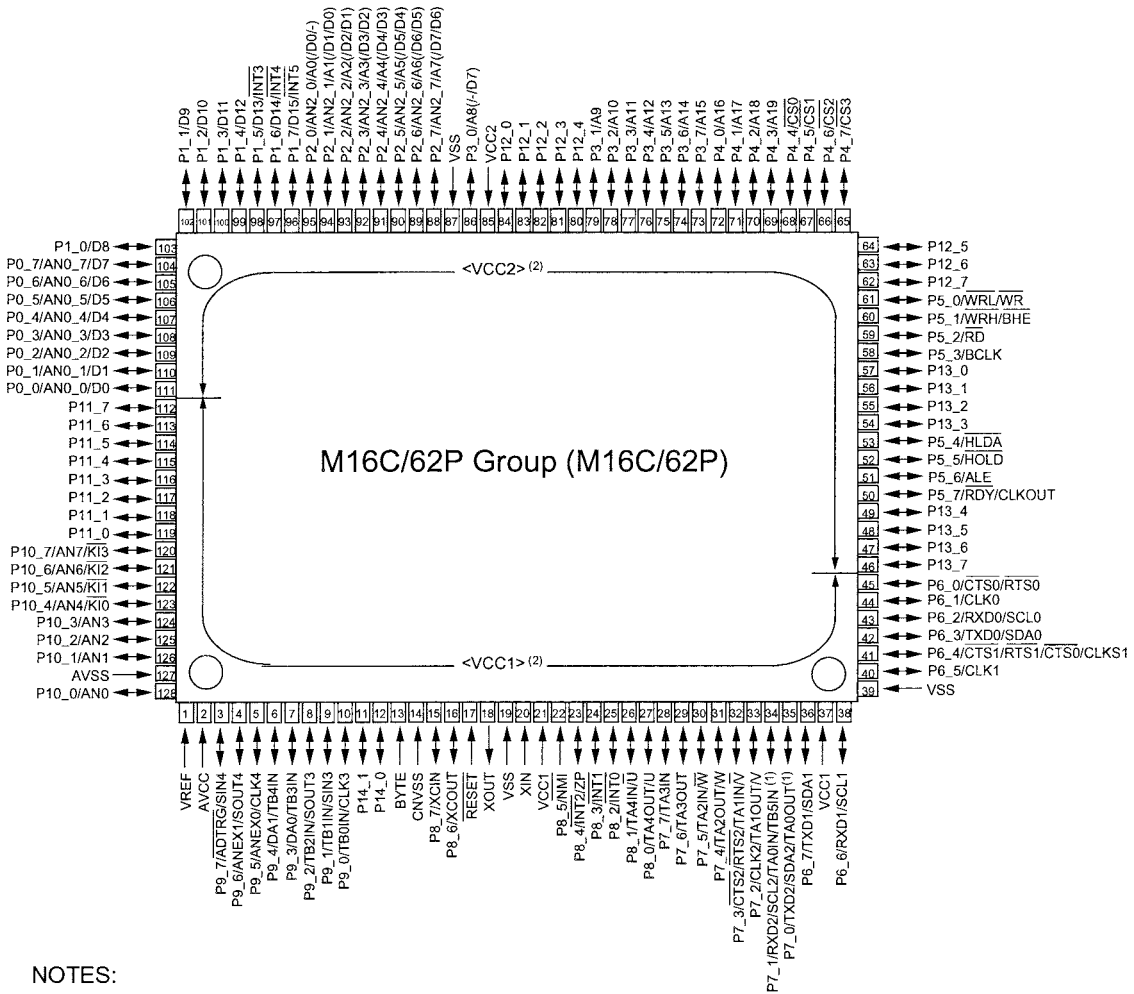
Note : Abbreviation ahead of IC No. indicates the name of P.W.B., etc.

注) : IC No. の前の記号は、基板の名称を表します。

- MA : MAIN CPU UNIT
- PA : POWER AMP UNIT
- PS : POWER SUPPLY UNIT
- FR : FRONT UNIT
- AV : AUDIO/VIDEO UNIT
- DI : DIGITAL UNIT

1. IC's

M30626 (MA : IC506)



NOTES:

1. P7_0 and P7_1 are N channel open-drain output pins.
2. Use the M16C/62PT on VCC1 = VCC2.

M30626F Terminal Function

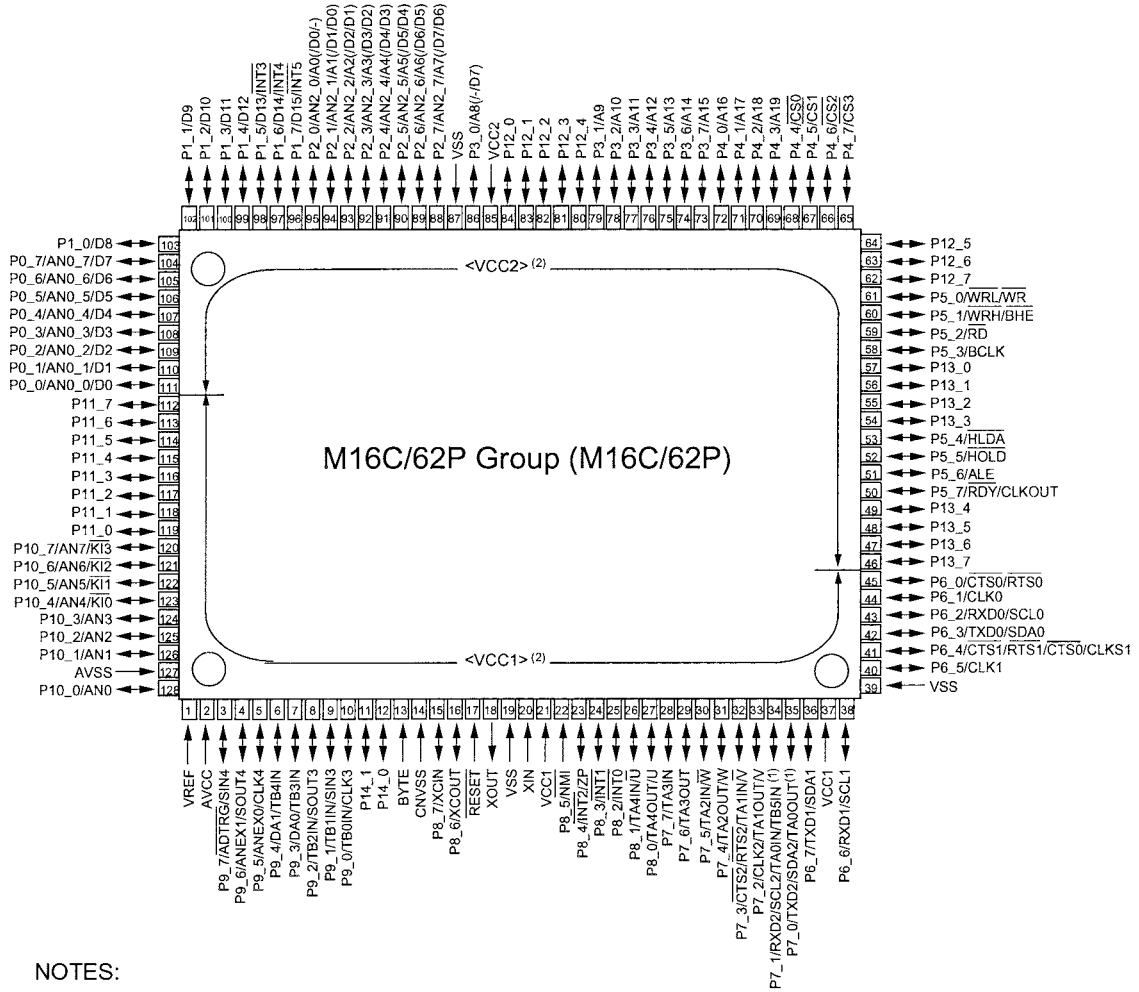
Pin	Pin Name	Symbol	I/O	Type	Det	Op (Int.)	Op (Ext.)	Res	STBY	stop	FUNCTION
1	P96/SOUT4	iPod DOCK DET	I	-	-	-	Ed	Z	O/L	O/L	DOCK's MINI JACK connection detect input (Connected:H)
2	P95/CLK4	NC	O	C	-	-	-	Z	O/L	O/L	Not used
3	P94/TB4	NC	O	C	-	-	-	Z	O/L	O/L	Not used
4	P93/TB3	ACKSIMO	O	C	-	-	-	Z	O/L	O/L	MAIN-SUB μ com comm. control pin
5	P92/SOUT3	MOSI	O	C	-	-	Ed	Z	O/L	O/L	MAIN-SUB μ com comm. control pin
6	P91/SIN3	SOMI	I	-	-	-	Ed	Z	O/L	O/L	MAIN-SUB μ com comm. control pin
7	P90/CLK3	CLKMO	O	C	-	-	Ed	Z	O/L	O/L	MAIN-SUB μ com comm. control pin

Pin	Pin Name	Symbol	I/O	Type	Det	Op (Int.)	Op (Ext.)	Res	STBY	stop	FUNCTION
8	BYTE	BYTE	-	-	-	-	-	-	-	-	GND (Ext. data bus bit width switching, 16bit: L)
9	CNVCS	CNVSS	I	-	-	-	Ed	-	-	-	Single-chip/Micro-processor mode switching (Normal single-chip: L, Rewrite boot program start: H input set)
10	P87	RST SUB(RESET2)	O	C	-	-	Ed	Z	O/L	O/L	SUB- μ com reset output
11	P86	NC	O	C	-	-	-	Z	O/L	O/L	Not used
12	RESET	RESET	I	-	Lv	-	Eu	L	I	I	Reset input (Reset="L")
13	XOUT	X2	O	-	-	-	-	-	-	-	Oscillator connection
14	VSS	VSS	-	-	-	-	-	-	-	-	GND
15	XIN	X1	I	-	-	-	-	-	I	I	Oscillator connection
16	VCC	VCC	-	-	-	-	-	-	-	-	+5V
17	P85/NMI	_NMI	I	-	-	-	-	-	-	-	Not used (Fixed to H)
18	P84/INT2	B.DOWN	I	-	E \downarrow &L	-	Eu	Z	I	I	Power down detect (Power down:L)
19	P83/INT1	PROTECTION	I	-	E \downarrow &L	-	Ed	Z	I	I	Protection detect input (Detected:L)
20	P82/INT0	REMOCON	I	-	E \uparrow &L	-	-	Z	I	I	Remote control signal input
21	P81	NC	O	C	-	-	-	Z	O/L	O/L	Not used
22	P80	REQ XM	I	-	-	-	Ed	Z	O/L	O/L	XM RADIO control pin
23	P77	FSTB1	O	C	-	-	-	Z	O/L	O/L	STB output for function switching control (TC94A46FG)
24	P76	FSTB2	O	C	-	-	-	Z	O/L	O/L	STB output for RECINH/EXT.IN switching control (TC9273N-015,TC9274N-017)
25	P75	A.EXPOE	O	C	-	-	Ed	Z	O/L	O/L	Audio expander control pin(TC4094BF)
26	P74	A.EXPSTB	O	C	-	-	-	Z	O/L	O/L	Audio expander control pin(TC4094BF)
27	P73/CTS2	A.EXPD	O	C	-	-	-	Z	O/L	O/L	Audio expander control DATA output pin (TC4094BF)
28	P72/CLK2	A.EXPCLK	O	C	-	-	-	Z	O/L	O/L	Audio expander control CLK output pin (TC4094BF)
29	P71/RXD2	RXD MIXMO	I	-	-	-	-	Z	I	O/L	XM RADIO control pin
30	P70/TXD2	TXD MOXMI	O	N	-	-	Eu	Z	O/L	O/L	XM RADIO control pin
31	P67/TXD1	TXD MO232I	O	C	-	-	Eu	Z	O/L	O/L	Data transfer output to outside(AMX)
32	P66/RXD1	RXD MI232O	I	-	-	-	Ed	Z	I	O/L	Data receive input from outside(AMX)
33	P65/CLK1	VSCL	I/O	C	-	-	Eu	Z	I	O/L	Video selector control pin (NJW1321)
34	P64/CTS1	VSDA	I/O	C	-	-	Eu	Z	I	O/L	Video selector control pin (NJW1321)
35	P63/TXD0	TXD iPod	O	C	-	-	-	Z	O/L	O/L	iPod control pin
36	P62/RXD0	RXD iPod	I	-	-	-	-	Z	O/L	O/L	iPod control pin
37	P61/CLK0	E.VOL_CLK	O	C	-	-	-	Z	O/L	O/L	E-VR control output (TC94A32F,TC9459F)
38	P60/CTS0	E.VOL_DATA	O	C	-	-	-	Z	O/L	O/L	E-VR control output (TC94A32F,TC9459F)
39	P57	(E.VOL_STBA)	O	C	-	-	-	Z	O/L	O/L	Not used
40	P56	E.VOL_STBB	O	C	-	-	-	Z	O/L	O/L	E-VR control output (TC94A32F)
41	P55/EPM	FRASH EPM/MUTE POWER	I/O	-	-	-	Eu	Z	I	I	Rewrite boot program start:L input set
42	P54	FUNC CLK	O	C	-	-	-	Z	O/L	O/L	CLK output fur function switching (TC9274N,TC94A46FG,TC9273N)
43	P53	FUNC DATA	O	C	-	-	-	Z	O/L	O/L	DATA output fur function switching (TC9274N,TC94A46FG,TC9273N)
44	P52	MIC DET	I	-	Lv	-	Ed	Z	O/L	O/L	Microphone detect input
45	P51	STEREO	I	-	Lv	-	Eu	Z	O/L	O/L	When TUNER FM stereo receive: L
46	P50/CE	FRASH CE/TERST	I/O	-	-	-	Ed	Z	I	I	Rewrite boot program start: H input set)/Video format detector reset (TE8200PF)
47	P47	TUNED	I	-	Lv	-	Eu	Z	O/L	O/L	TUNER turned detect (Detected:L)
48	P46	TU STB	O	C	-	-	-	Z	O/L	O/L	TUNER PLL control pin (LC72131)
49	P45	TU DOUT	I	-	Lv	-	Ed	Z	I	O/L	TUNER PLL control pin (LC72131)
50	P44	RDS DOUT	I	-	E \downarrow &L	-	Eu	Z	I	O/L	RDS data input (LC72720)
51	P43	TURDS CLK	O	C	-	-	-	Z	O/L	O/L	PLL & RDS control pin (LC72131 & LC72720)
52	P42	TURDS DATA	O	C	-	-	-	Z	O/L	O/L	PLL & RDS control pin (LC72131 & LC72720)
53	P41	RDS CE	O	C	-	-	-	Z	O/L	O/L	RDS data output (LC72720)
54	P40	NC	O	C	-	-	-	Z	O/L	O/L	Not used
55	P37	VERST	O	C	-	-	Ed	Z	O/L	O/L	Video encoder reset (ADV7320)
56	P36	VDRST	O	C	-	-	Ed	Z	O/L	O/L	Video decoder reset (ADV7403BSTZ-110)
57	P35	OSD_STB	O	C	-	-	-	Z	O/L	O/L	MAIN OSD control pin
58	P34	OSD_CLK	O	C	-	-	-	Z	O/L	O/L	MAIN OSD control pin
59	P33	OSD_DATA	O	C	-	-	-	Z	O/L	O/L	MAIN OSD control pin
60	P32	OSD_RST	O	C	-	-	-	Z	O/L	O/L	MAIN OSD control pin
61	P31	SYNC_DET	I	-	Lv	-	Eu	Z	I	I	Sync. detect input for MAIN(H: Ext. synchronized)
62	VCC	VCC	-	-	-	-	-	-	-	-	+5V
63	P30	COMP SDET	I	-	Lv	-	Eu	Z	I	O/L	MAIN ZONE's COMPONENT signal detect input
64	VSS	VSS	-	-	-	-	-	-	-	-	GND
65	P27	Z1 VSIG_DET	I	-	Lv	-	Eu	Z	I	O/L	MAIN ZONE's VIDEO signal detect input (Detected:H)
66	P26	Z1 SMONIDET	I	-	-	-	Eu	Z	I	O/L	MAIN ZONE's S-monitor connection detect input (Connected:L)
67	P25	Z1 SSIG_DET	I	-	-	-	Eu	Z	I	O/L	MAIN ZONE's S-signal detect input (H: S-signal inputted)
68	P24	V.EXPCLK	O	C	-	-	-	Z	O/L	O/L	CLK output for video expander control (TC4094BF)
69	P23	V.EXPD	O	C	-	-	-	Z	O/L	O/L	DATA output for video expander control (TC4094BF)
70	P22	V.EXPSTB	O	C	-	-	-	Z	O/L	O/L	STB output for video expander control (TC4094BF)
71	P21	V.EXPOE	O	C	-	-	Ed	Z	O/L	O/L	OE output for video expander control (TC4094BF)
72	P20	POSILOW	I	-	E \downarrow &L	-	Ed	Z	O/L	O/L	Temperature detect(Detected:L)
73	P17/INT5	iPod POWER	O	C	-	-	Ed	Z	O/L	O/L	Operate similarly to POWER control pin
74	P16/INT4	REQSOMI	I	-	E \downarrow &L	-	-	-	I	O/L	MAIN-SUB μ com comm. control pin
75	P15/INT3	POWER KEY	I	-	E \downarrow &L	-	Eu	Z	I	O/L	Interrupt port for WAIT mode cancel
76	P14/D12	POWER	O	C	-	-	Ed	Z	O/L	O/L	POWER relay control output (H:ON)
77	P13/D11	(EPOWER)	O	C	-	-	Ed	Z	O/L	O/L	Not used
78	P12/D10	232C POWER	O	C	-	-	Ed	Z	O/H	O/L	232C POWER control pin (STANDBY:H)
79	P11/D9	REDLED	O	C	-	-	Ed	Z	O/L	O/L	POWER/STANDBY LED control pin

Pin	Pin Name	Symbol	I/O	Type	Det	Op (Int.)	Op (Ext.)	Res	STBY	stop	FUNCTION
80	P10/D8	GRNLED	O	C	-	-	Ed	Z	O/L	O/L	POWER/STANDBY LED control pin
81	P07/D7	H/P DET	I	-	-	-	Eu	Z	O/L	O/L	H/P detect input(Detected:H)
82	P06/D6	FL RST	O	C	-	-	Ed	Z	O/L	O/L	FL DRIVER control pin
83	P05/D5	FL CE2	O	C	-	-	-	Z	O/L	O/L	FL DRIVER control pin
84	P04/D4	FL CE1	O	C	-	-	-	Z	O/L	O/L	FL DRIVER control pin
85	P03/D3	FL DATA	O	C	-	-	-	Z	O/L	O/L	FL DRIVER control pin
86	P02/D2	FL CLK	O	C	-	-	-	Z	O/L	O/L	FL DRIVER control pin
87	P01/D1	VSEL A	I	-	Lv	-	Eu	Z	O/L	O/L	Master Volume rotation detect input (Rotary encoder)
88	P00/D0	VSEL B	I	-	Lv	-	Eu	Z	O/L	O/L	Master Volume rotation detect input (Rotary encoder)
89	P107/AN7	ISEL A	I	-	Lv	-	Eu	Z	O/L	O/L	Input selector rotation detect input (Rotary encoder)
90	P106/AN6	ISEL B	I	-	Lv	-	Eu	Z	O/L	O/L	Input selector rotation detect input (Rotary encoder)
91	P105/AN5	KEY3	I	-	Lv	-	Eu	Z	O/L	O/L	Button input3
92	P104/AN4	KEY2	I	-	Lv	-	Eu	Z	O/L	O/L	Button input2
93	P103/AN3	KEY1	I	-	Lv	-	Eu	Z	O/L	O/L	Button input1
94	P102/AN2	ASIGDET	I	-	Lv	-	-	Z	O/L	O/L	Signal detect input
95	P101/AN1	NC	O	C	-	-	-	Z	O/L	O/L	Not used
96	AVSS	AVSS	-	-	-	-	-	-	-	-	AD GND
97	P100/AN0	MODE	I	-	Lv	-	-	Z	O/L	O/L	Destination switching input
98	VREF	VREF	-	-	-	-	-	-	-	-	AD ref. +5V
99	AVCC	AVCC	-	-	-	-	-	-	-	-	AD +5V
100	P97/SIN4	NC	O	C	-	-	-	Z	O/L	O/L	Not used

Note: Pin No. : Terminal number of microcomputer.
Port Name : The name entered in the data sheet of microcomputer.
Symbol : Symbolized interface function.
I/O : Input or out of part.
 "I" = Input port
 "O" = Output port
Type : Composition of port in case of output port.
 "C" = CMOS output
 "N" = NMOS open drain output
 "P" = PMOS open drain output
Op : Pull up/Pull down selection information.
 "Iu" = Inner microcomputer pull up
 "Id" = Inner microcomputer pull down
 "Eu" = External microcomputer pull up
 "Ed" = External microcomputer pull down
Det : Indicates judging state of input port. Level detection is "LV"; Edge detection is "Ed"; Detection by both shifting is "E&L";
Serial data detection is "S" (Serial data output is also "S").
Res : State at reset.
 "H" = Outputs High Level at reset
 "L" = Outputs Low Level at reset
 "Z" = Becomes High impedance mode at reset
STBY : State of port when STANDBY mode.
 "O/L" = Output port and "L"
 "I" = Input port
Stop : State of port when Stop mode.
 "O/L" = Output port and "L"
 "I" = Input port

M30620FCPGP (DI : IC251)



NOTES:

1. P7_0 and P7_1 are N channel open-drain output pins.
2. Use the M16C/62PT on VCC1 = VCC2.

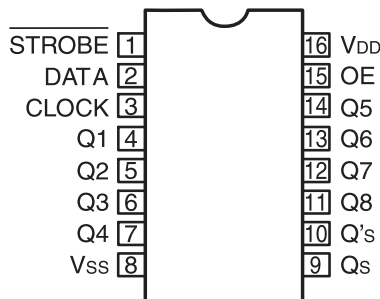
M30620FCPGP Terminal Function

Pin	Pin Name	Symbol	I/O	Type	Det	Op (Int.)	Op (Ext.)	Res	FUNCTION
1	P94/TB4	(DLINK ON)	O	C	-	-	-	Z	Not used
2	P93/TB3	DIRCE	O	C	-	-	-	Z	DIR control pin (LC89057W)
3	P92/SOUT3	DIRDIN	O	C	-	-	-	Z	DIR control pin (LC89057W)
4	P91/SIN3	DIRDOUT	I	-	Lv	-	Eu	Z	DIR control pin (LC89057W)
5	P90/CLK3	DIRCLK	O	C	-	-	-	Z	DIR control pin (LC89057W)
6	BYTE	BYTE	-	-	-	-	-	-	GND (Ext. data bus bit width switching, 16bit: L)
7	CNVCS	CNVSS	-	-	-	-	-	-	Single-chip/Micro-processor mode switching (Normal single-chip: L,Rewrite boot program start:H input set)
8	P87	DSPBOOT	I	-	-	-	Eu	Z	DSP rewrite boot program (DSP rewrite: L input)
9	P86	VSEL2	O	C	-	-	-	Z	Video PLD control pin (LC4064V-LC75TN100C)
10	RESET	SUBRESET	I	-	Lv	-	Eu	L	Reset input
11	XOUT	X1	O	-	-	-	-	-	Oscillator connection
12	VSS	VSS	-	-	-	-	-	-	GND
13	XIN	X2	I	-	-	-	-	-	Oscillator connection
14	VCC	VCC	-	-	-	-	-	-	+5V
15	P85/NMI	_NMI	I	-	-	-	-	-	Not used (Fixed to H)
16	P84/INT2	(VSEL3)	O	C	-	-	-	Z	Not used
17	P83/INT1	ACKSIMO	I	-	E ↓ &L	-	Ed	Z	MAIN/SUB- μ com control input (ACK from MAIN μ com L return)
18	P82/INT0	SUBBDOWN	I	-	E ↓ &L	-	Eu	Z	Power down detect (Power down: L)
19	P81	(VSEL4)	O	C	-	-	-	Z	Not used
20	P80	VSEL0	O	C	-	-	-	Z	Video PLD control pin (LC4064V-LC75TN100C)
21	P77	VSEL1	O	C	-	-	-	Z	Video PLD control pin (LC4064V-LC75TN100C)
22	P76	PLD CS MAIN	O	C	-	-	-	Z	Main PLD control pin (EPM3128ATC144-10)
23	P75	PLD DATA	O	C	-	-	-	Z	Main PLD/Video PLD control pin (EPM3128ATC144-10,LC4064V-LC75TN100C)
24	P74	PLD CLK	O	C	-	-	-	Z	Main PLD/Video PLD control pin (EPM3128ATC144-10,LC4064V-LC75TN100C)
25	P73/CTS2	AD MODE1	O	C	-	-	-	Z	A/D control pin (PCM1803) 48kHz:L 96kHz:H
26	P72/CLK2	DIGITAL POWER	O	C	-	-	Ed	Z	DIGITAL power on/off switching(ON:H)

Pin	Pin Name	Symbol	I/O	Type	Det	Op (Int.)	Op (Ext.)	Res	FUNCTION
27	P71/RXD2	SCL/EDIT SCL	I/O	C	-	-	Eu	Z	VIDEO I2C/HDMI EDIT(E2PROM) control pin
28	P70/TXD2	SDA/EDIT SDA	I/O	C	-	-	Eu	Z	VIDEO I2C/HDMI EDIT(E2PROM) control pin
29	P67/TXD1	TXD.S	O	C	-	-	Eu	Z	Data transfer output to outside
30	P66/RXD1	RXD.S	I	-	Lv	-	Eu	Z	Data receive input from outside
31	P65/CLK1	SCLK	I	-	-	-	Eu	Z	for emulator
32	P64/CTS1	BUSY	O	C	-	-	-	Z	for emulator
33	P63/TXD0	SOMI	O	C	-	-	-	Z	MAIN-SUB μ com comm. control pin
34	P62/RXD0	SIMO	I	-	-	-	Ed	Z	MAIN-SUB μ com comm. control pin
35	P61/CLK0	CLKSIMO	I	-	-	-	Ed	Z	MAIN-SUB μ com comm. control pin
36	P60/CTS0	REQSOMI	O	C	-	-	-	Z	MAIN-SUB μ com comm. control pin
37	P57	OSR2	O	C	-	-	Eu	Z	A/D control pin(PCM1803) 48kHz:L
38	P56	ADC RST	O	C	-	-	Eu	Z	AD RST
39	P55/EPM	(FRASH EPM)/(AUTH)	I	-	Lv	-	-	Z	(Rewrite boot start:L)/(Test pin:AUTH)
40	P54	P1HPRMV1	O	C	-	-	-	Z	HP DET control pin for HDMI IN2 terminal
41	P53	P0HPRMV1	O	C	-	-	-	Z	HP DET control pin for HDMI IN1 terminal
42	P52	(P1HPRMV2)	I	-	-	-	-	Z	Not used
43	P51	(P0HPRMV2)	I	-	-	-	-	Z	Not used
44	P50/CE	FRASH CE/(AVMUTE)	I	-	-	-	-	Z	Rewrite boot program start: H input set)/(Test pin:AVMUTE)
45	P47	WP1	O	C	-	-	Ed	Z	HDMI IN1 EDIT(24LC02) WRITE PROTECT
46	P46	WP2	O	C	-	-	Ed	Z	HDMI IN1 EDIT(24LC02) WRITE PROTECT
47	P45	(WP3)	I	-	-	-	Ed	Z	Not used
48	P44	(WP4)	I	-	-	-	Ed	Z	Not used
49	P43	INT1	I	-	E ↓ &L	-	-	Z	HDMI receiver(SiI9031)INT (HDMI IN1/2)
50	P42	(INT2)	I	-	-	-	-	Z	Not used
51	P41	SCDT1	I	-	-	-	-	Z	HDMI receiver(Si I9031)SCDT output (HDMI IN1/2)
52	P40	(SCDT2)	I	-	-	-	-	Z	Not used
53	P37	HDMI R RST1	O	C	-	-	Ed	Z	HDMI receiver(SiI9031)reset(HDMI IN1/2)
54	P36	(HDMI R RST2)	I	-	-	-	-	Z	Not used
55	P35	HDMI T RST	O	C	-	-	Ed	Z	HDMI TRANSMITTER reset (SiI9030)
56	P34	HDMI SENS	I	-	Lv	-	-	Z	HDMI input signal detect input
57	P33	FGAIN	O	C	-	-	Ed	Z	FGAIN control pin
58	P32	DACMDI/XMDACDATA	O	C	-	-	-	Z	DAC control pin(PCM1791ADBR)/XM DAC controlpin(AK4385ET)
59	P31	DACMC/XMDACCLK	O	C	-	-	-	Z	DAC control pin(PCM1791ADBR)/XM DAC controlpin(AK4385ET)
60	VCC	VCC	-	-	-	-	-	-	+5V
61	P30	DACMS	O	C	-	-	-	Z	DAC control pin(PCM1791ADBR)
62	VSS	VSS	-	-	-	-	-	-	GND
63	P27	DACRST	O	C	-	-	-	Z	DAC control pin(PCM1791ADBR)
64	P26	XMDACRST	O	C	-	-	-	Z	XM DAC controlpin(AK4385ET)
65	P25	XM2DACCs	O	C	-	-	-	Z	XM DAC controlpin(AK4385ET)
66	P24	(Z3DACCs)	I	-	-	-	-	Z	Not used
67	P23	(SEL4FS)	I	-	-	-	-	Z	Not used
68	P22	(SEL1FS)	I	-	-	-	-	Z	Not used
69	P21	(INIT)	I	-	-	-	-	Z	Not used
70	P20	DRECIINH	O	C	-	-	Ed	Z	Digital RECOU INH control pin
71	P17/INT5	DRECC	O	C	-	-	-	Z	Digital RECOU switching
72	P16/INT4	DRECB	O	C	-	-	-	Z	Digital RECOU switching
73	P15/INT3	DRECA	O	C	-	-	-	Z	Digital RECOU switching
74	P14/D12	DINC	O	C	-	-	-	Z	Digital input switching
75	P13/D11	DINB	O	C	-	-	-	Z	Digital input switching
76	P12/D10	DINA	O	C	-	-	-	Z	Digital input switching
77	P11/D9	VPP	O	C	-	-	Eu	-	Normal: H Writing flash ROM for DSP: L
78	P10/D8	(DIR3 CKST)	O	C	-	-	Eu	Z	Not used
79	P07/D7	(DIR2 CKST)	O	C	-	-	Eu	Z	Not used
80	P06/D6	DIR1 CKST	O	C	-	-	Ed	Z	DIR control pin(LC89057W-VF4-E)
81	P05/D5	(INT3)	O	C	-	-	Eu	Z	Not used
82	P04/D4	(INT2)	O	C	-	-	Eu	Z	Not used
83	P03/D3	INT1	I	-	E ↓ &L	-	Ed	Z	DIR control pin(LC89057W-VF4-E)
84	P02/D2	(DIRRST3)	O	C	-	-	-	Z	Not used
85	P01/D1	(DIRRST2)	O	C	-	-	-	Z	Not used
86	P00/D0	DIRRST1	O	C	-	-	-	Z	DIR control pin(LC89057W-VF4-E)
87	P107/AN7	(I/O POWER)	I	-	-	-	-	Z	Not used
88	P106/AN6	DSRST	O	C	-	-	Ed	Z	DSP reset output pin (reset: L)
89	P105/AN5	DSRST	O	C	-	-	Ed	Z	Memory reset for DSP (reset: L)
90	P104/AN4	FLAG0	I	-	Lv	-	Ed	Z	DSP control pin (ADSP-21366)
91	P103/AN3	FLAG1	I	-	Lv	-	-	Z	DSP control pin (ADSP-21366)
92	P102/AN2	FLAG2	I	-	Lv	-	-	Z	DSP control pin (ADSP-21366)
93	P101/AN1	DSPICS	O	C	-	-	-	Z	DSP control pin (ADSP-21366)
94	AVSS	AVSS	-	-	-	-	-	-	AD GND
95	P100/AN0	DSPOSCON	O	C	-	-	-	Z	DSP OSC ON (DSP ON="H"(After 20ms from DIGITAL POWER ON))
96	VREF	VREF	-	-	-	-	-	-	AD ref. +5V
97	AVCC	AVCC	-	-	-	-	-	-	AD +5V
98	P97/SIN4	DSPOSI	I	-	Lv	-	Eu	Z	DSP control pin (ADSP-21366)
99	P96/SOUT4	DSPISO	O	C	-	-	-	Z	DSP control pin (ADSP-21366)
100	P95/CLK4	DSPICLK	O	C	-	-	-	Z	DSP control pin (ADSP-21366)

Note: Pin No. : Terminal number of microcomputer.
 Port Name : The name entered in the data sheet of microcomputer.
 Symbol : Symbolized interface function.
 I/O : Input or out of part.
 "i" = Input port
 "o" = Output port
 Type : Composition of port in case of output port.
 "C" = CMOS output
 "N" = NMOS open drain output
 "P" = PMOS open drain output
 Op : Pull up/Pull down selection information.
 "lu" = Inner microcomputer pull up
 "ld" = Inner microcomputer pull down
 "eu" = External microcomputer pull up
 "ed" = External microcomputer pull down
 Det : Indicates judging state of input port. Level detection is "LV"; Edge detection is "Ed"; Detection by both shifting is "E&L";
 Serial data detection is "S" (Serial data output is also "S").
 Res : State at reset.
 "H" = Outputs High Level at reset
 "L" = Outputs Low Level at reset
 "Z" = Becomes High impedance mode at reset
 STBY : State of port when STANDBY mode.
 "O/L" = Output port and "L"
 "i" = Input port
 Stop : State of port when Stop mode.
 "O/L" = Output port and "L"
 "i" = Input port

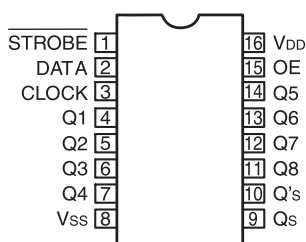
TC4094BF(TP1) (MA : IC501,502,504,508)



TC4094BF(TP1) Terminal Function

Bit	Port	Symbol	Function
IC504	EXP1	TRIGGER 2	TRIGGER OUT 2 control pin
	EXP2	TRIGGER 1	TRIGGER OUT 1 control pin
	EXP3	AD MUTE	AD mute control pin
	EXP4	PRE Z2 MUTE	PREOUT mute control pin
	EXP5	(PRE Z2 MUTE)	Not used
	EXP6	PRE SB MUTE	PREOUT mute control pin
	EXP7	PRE S MUTE	PREOUT mute control pin
	EXP8	PRE SW MUTE	PREOUT mute control pin
IC508	EXP9	PRE C MUTE	PREOUT mute control pin
	EXP10	PRE F MUTE	PREOUT mute control pin
	EXP11	LIMIT	LIMIT control pin (7ch ST=H,EXT.IN =H)
	EXP12	A+B LIMIT	A+B LIMIT control pin (SURROUND SPEAKER A+B=H)
	EXP13	RDS RST	RDS reset (LC72720)
	EXP14	T.MUTE	Tuner mute control pin (MUTE=L)
	EXP15	EQ GRN	MULT EQ LED (GRN) control pin
	EXP16	EQ RED	MULT EQ LED (RED) control pin
IC501	EXP17	XM RST	XM RADIO control pin
	EXP18	XM COMMAND	XM RADIO control pin
	EXP19	SCPU POWER	SUB CPU power on/off switching(H:ON)
	EXP20	NC	Not used
	EXP21	NC	Not used
	EXP22	NC	Not used
	EXP23	NC	Not used
	EXP24	XM/S CPU POWER	XM RADIO power on/off switching(H:ON)
IC502	EXP25	BINRL	AMP +B control
	EXP26	S RL	SURROUND speaker relay control pin
	EXP27	C RL	CENTER speaker relay control pin
	EXP28	FA RL	FRONT A speaker relay control pin
	EXP29	FB RL	FRONT B speaker relay control pin
	EXP30	SB RL	SURROUND BACK speaker relay control pin
	EXP31	HP RL	H/P RELAY control pin
	EXP32	VIDEO POWER	Video power on/off switching(H:ON)

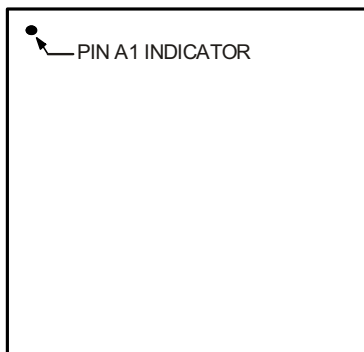
BU4094BCFV-E2 (AV : IC708,709,710)
(AV : IC711 / AVC-2920 only)



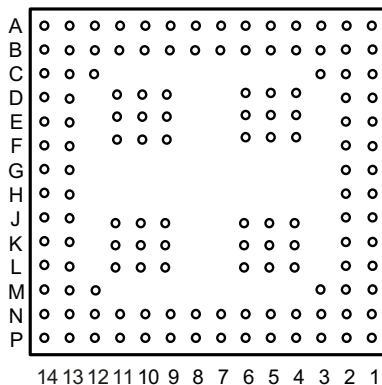
BU4094BCFV-E2 Terminal Function

Bit	Port	Symbol	Function
IC708	EXP1	IN A	Video input select
	EXP2	IN B	Video input select
	EXP3	IN C	Video input select
	EXP4	Z1IN INH	Video input select
	EXP5	REC A	Video RECOU select
	EXP6	REC B	Video RECOU select
	EXP7	REC C	Video RECOU select
	EXP8	REC INH	Video RECOU select
IC709	EXP9	VCR1 INH	Video RECOU select(VCR1 INH)
	EXP10	VCR2 INH	Video RECOU select(VCR2 INH)
	EXP11	Z2 INH	ZONE2 video output select (Z2 INH)
	EXP12	Z1 VMONIA	COMPOSIT MONITOR OUT video select
	EXP13	Z1 VMONIB	COMPOSIT MONITOR OUT video select
	EXP14	Z1 SMONIA	S MONITOR OUT video select
	EXP15	Z1 SMONIB	S MONITOR OUT video select
	EXP16	S2_OUT	S/COMPOSIT select control pin
IC710	EXP17	S1_IN	S/COMPOSIT select control pin
	EXP18	Z1 VOSD	MAIN S OSD/OSD PASS select control pin
	EXP19	Z1 SOSD	MAIN S OSD/OSD PASS select control pin
	EXP20	(Y/C SEL)	Not used
	EXP21	P.SAVE	COMPONENT → CONVERT disable control pin
	EXP22	MONI DIS	COMPONENT MONITOR disable control pin
	EXP23	NC	Not used
	EXP24	NC	Not used
IC711 AVC-2920 only	EXP25	LINE A	D connector LINE control pin
	EXP26	LINE B	D connector LINE control pin
	EXP27	INH LINE	D connector LINE control pin
	EXP28	ASPECT H	ASPECT ratio level control pin
	EXP29	ASPECT L	ASPECT ratio level control pin
	EXP30	NC	NC
	EXP31	NC	NC
	EXP32	NC	NC

ADSP-21366SKBCZ (DI : IC202)



TOP VIEW

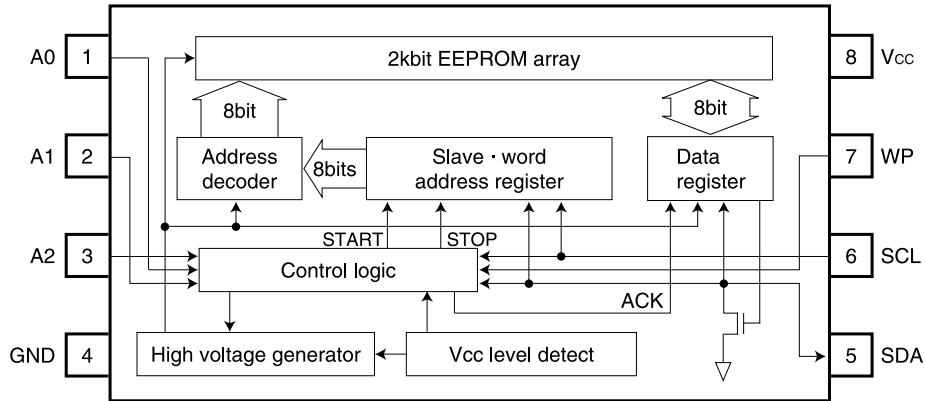


BOTTOM VIEW

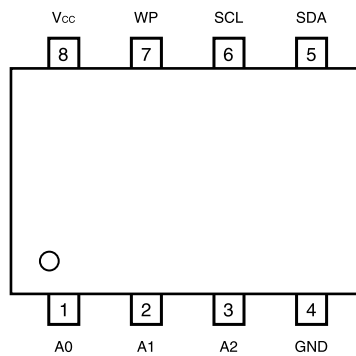
Pin Name	LQFP Pin No.	Pin Name	LQFP Pin No.	Pin Name	LQFP Pin No.	Pin Name	LQFP Pin No.
V _{DDINT}	1	V _{DDINT}	37	V _{DDEXT}	73	GND	109
CLKCFG0	2	GND	38	GND	74	V _{DDINT}	110
CLKCFG1	3	\overline{RD}	39	V _{DDINT}	75	GND	111
BOOTCFG0	4	ALE	40	GND	76	V _{DDINT}	112
BOOTCFG1	5	AD15	41	DAI_P10 (SD2B)	77	GND	113
GND	6	AD14	42	DAI_P11 (SD3A)	78	V _{DDINT}	114
V _{DDEXT}	7	AD13	43	DAI_P12 (SD3B)	79	GND	115
GND	8	GND	44	DAI_P13 (SCLK23)	80	V _{DDEXT}	116
V _{DDINT}	9	V _{DDEXT}	45	DAI_P14 (SFS23)	81	GND	117
GND	10	AD12	46	DAI_P15 (SD4A)	82	V _{DDINT}	118
V _{DDINT}	11	V _{DDINT}	47	V _{DDINT}	83	GND	119
GND	12	GND	48	GND	84	V _{DDINT}	120
V _{DDINT}	13	AD11	49	GND	85	\overline{RESET}	121
GND	14	AD10	50	DAI_P16 (SD4B)	86	\overline{SPIDS}	122
FLAG0	15	AD9	51	DAI_P17 (SD5A)	87	GND	123
FLAG1	16	AD8	52	DAI_P18 (SD5B)	88	V _{DDINT}	124
AD7	17	DAI_P1 (SD0A)	53	DAI_P19 (SCLK45)	89	SPICLK	125
GND	18	V _{DDINT}	54	V _{DDINT}	90	MISO	126
V _{DDINT}	19	GND	55	GND	91	MOSI	127
GND	20	DAI_P2 (SD0B)	56	GND	92	GND	128
V _{DDEXT}	21	DAI_P3 (SCLK0)	57	V _{DDEXT}	93	V _{DDINT}	129
GND	22	GND	58	DAI_P20 (SFS45)	94	V _{DDEXT}	130
V _{DDINT}	23	V _{DDEXT}	59	GND	95	A _{VDD}	131
AD6	24	V _{DDINT}	60	V _{DDINT}	96	A _{VSS}	132
AD5	25	GND	61	FLAG2	97	GND	133
AD4	26	DAI_P4 (SFS0)	62	FLAG3	98	CLKOUT	134
V _{DDINT}	27	DAI_P5 (SD1A)	63	V _{DDINT}	99	EMU	135
GND	28	DAI_P6 (SD1B)	64	GND	100	TDO	136
AD3	29	DAI_P7 (SCLK1)	65	V _{DDINT}	101	TDI	137
AD2	30	V _{DDINT}	66	GND	102	TRST	138
V _{DDEXT}	31	GND	67	V _{DDINT}	103	TCK	139
GND	32	V _{DDINT}	68	GND	104	TMS	140
AD1	33	GND	69	V _{DDINT}	105	GND	141
AD0	34	DAI_P8 (SFS1)	70	GND	106	CLKIN	142
\overline{WR}	35	DAI_P9 (SD2A)	71	V _{DDINT}	107	XTAL	143
V _{DDINT}	36	V _{DDINT}	72	V _{DDINT}	108	V _{DDEXT}	144

BR24L02F-WE2 (DI : IC401,402)

Block diagram



Pin configuration

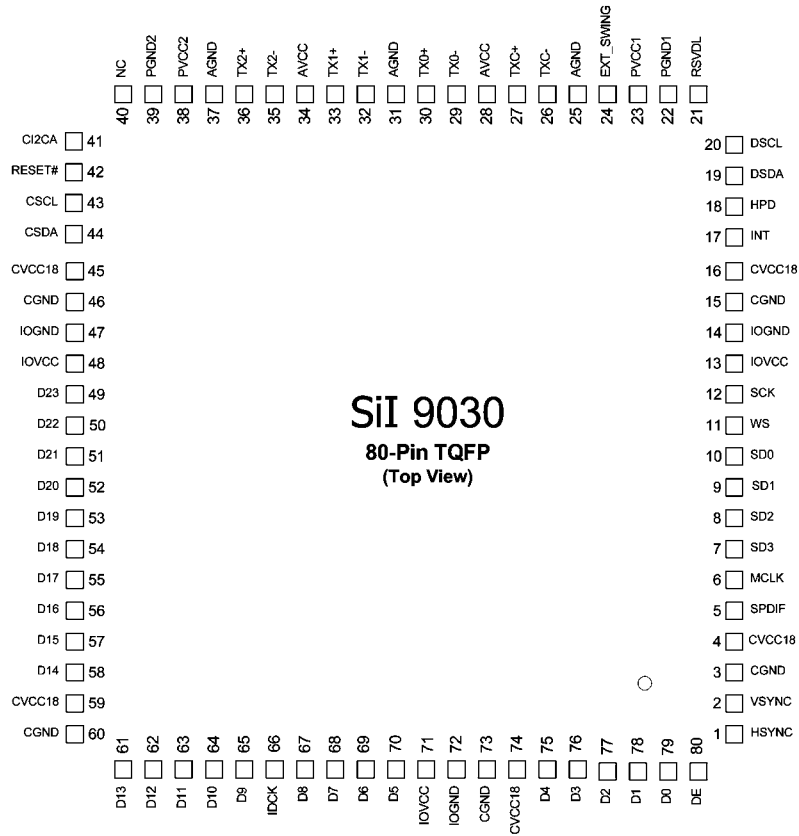


Pin name

Pin name	I / O	Function
Vcc		Power supply
GND		Ground (0V)
A0, A1, A2	IN	Slave address set
SCL	IN	Serial clock input
SDA	IN / OUT	Slave and word address, serial data input, serial data output
WP	IN	Write protect input

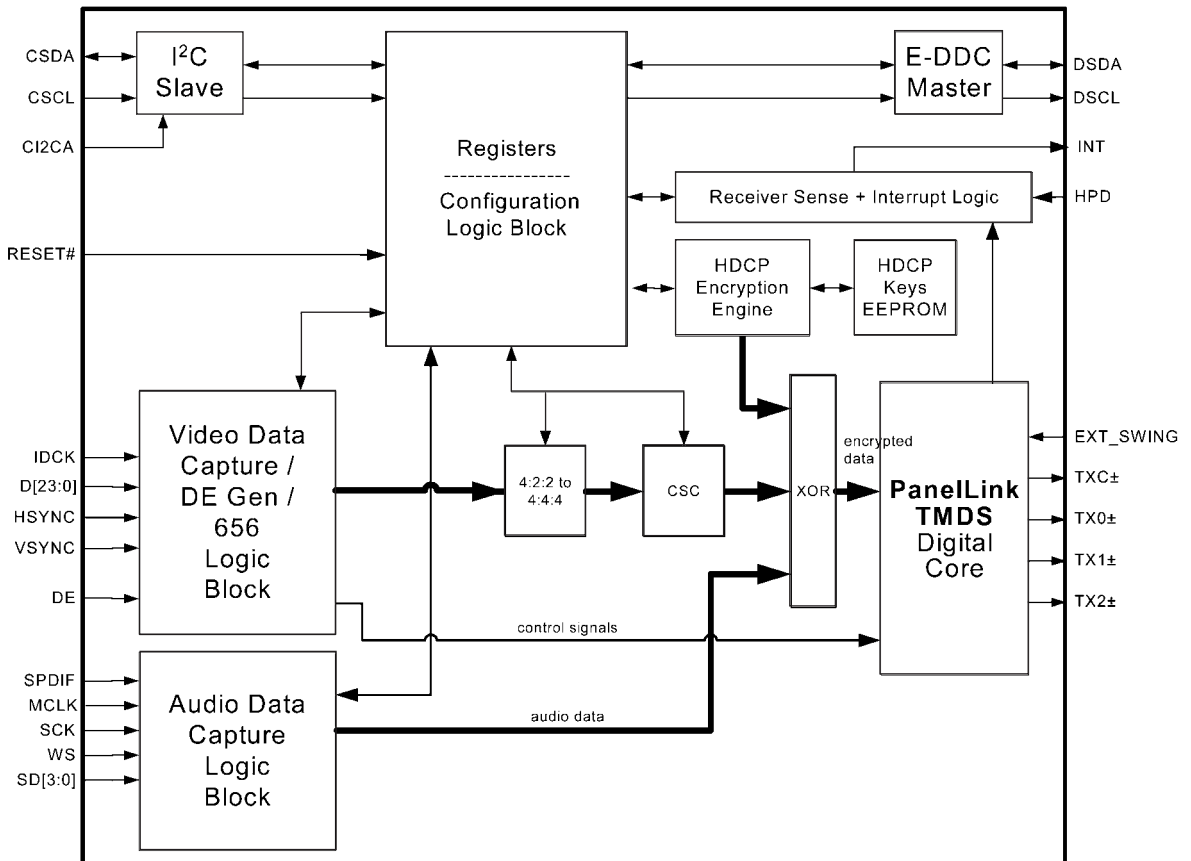
1 An open drain output requires a pull-up resistor.

SiI9030CUT-7 (DI : IC452)

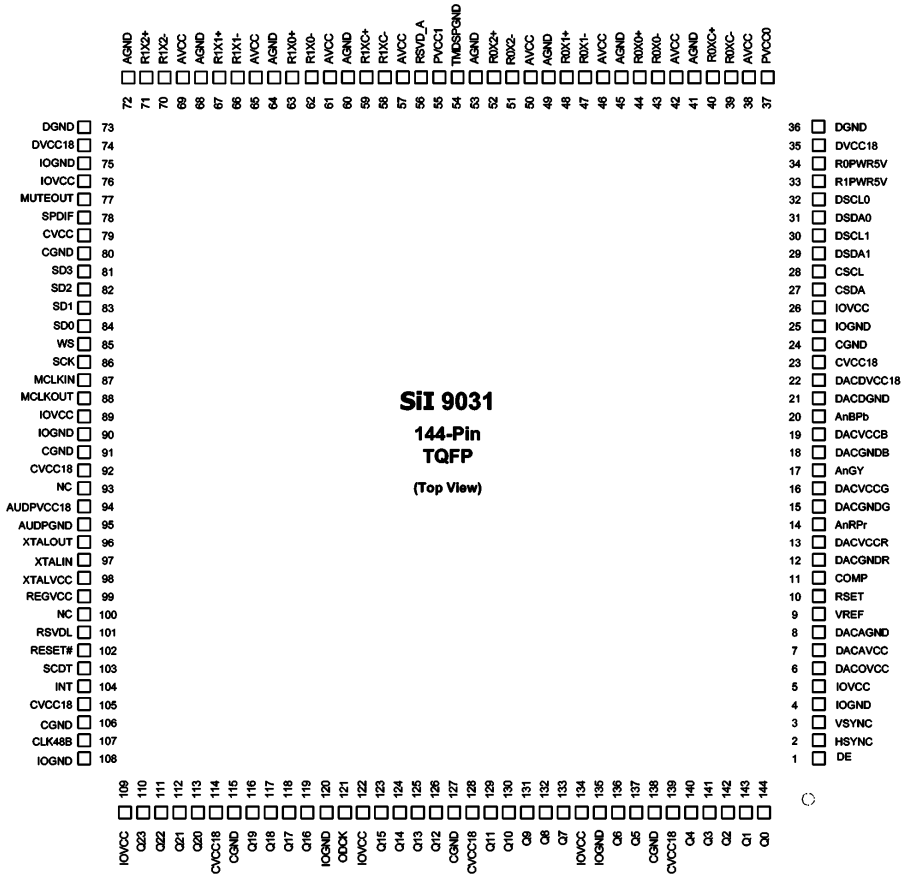


SiI 9030
80-Pin TQFP
(Top View)

Functional Block Diagram

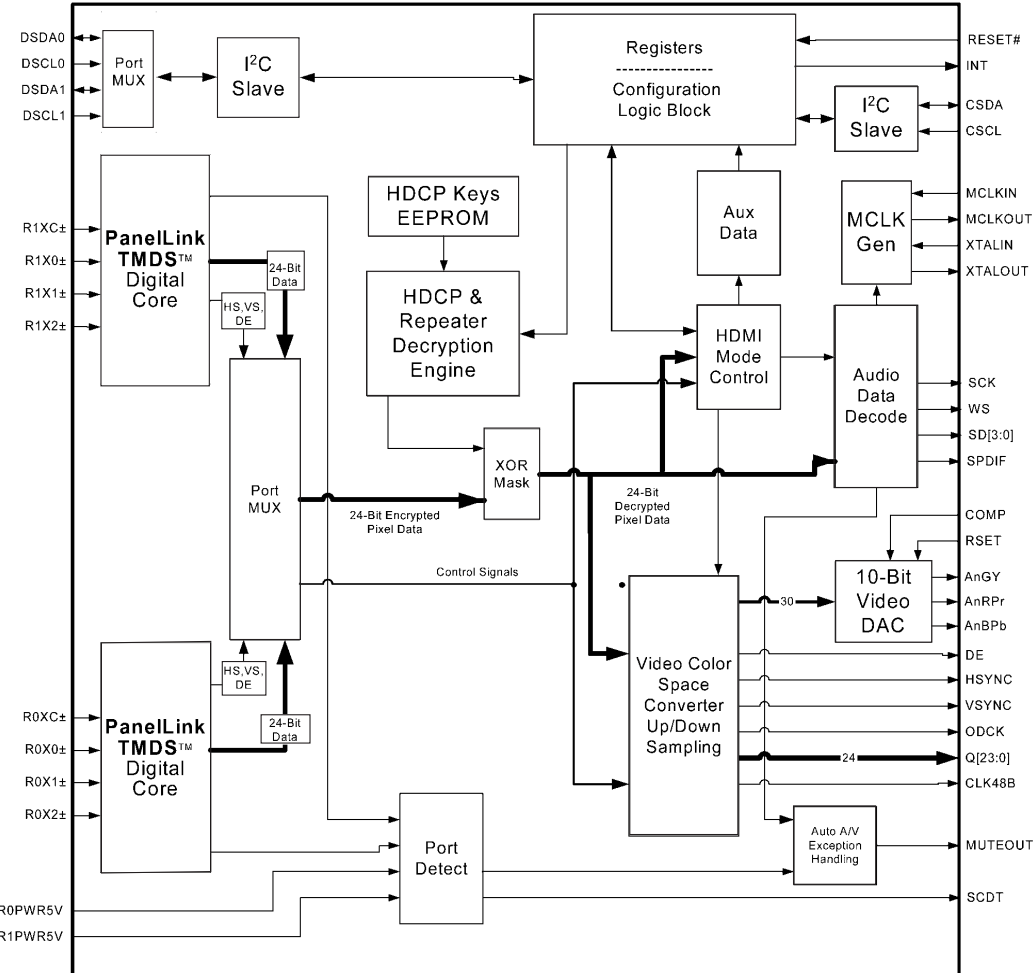


SiI9031CUT-7 (DI : IC403)

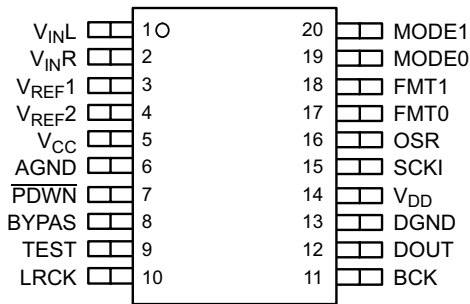


SiI 9031
144-Pin
TQFP
(Top View)

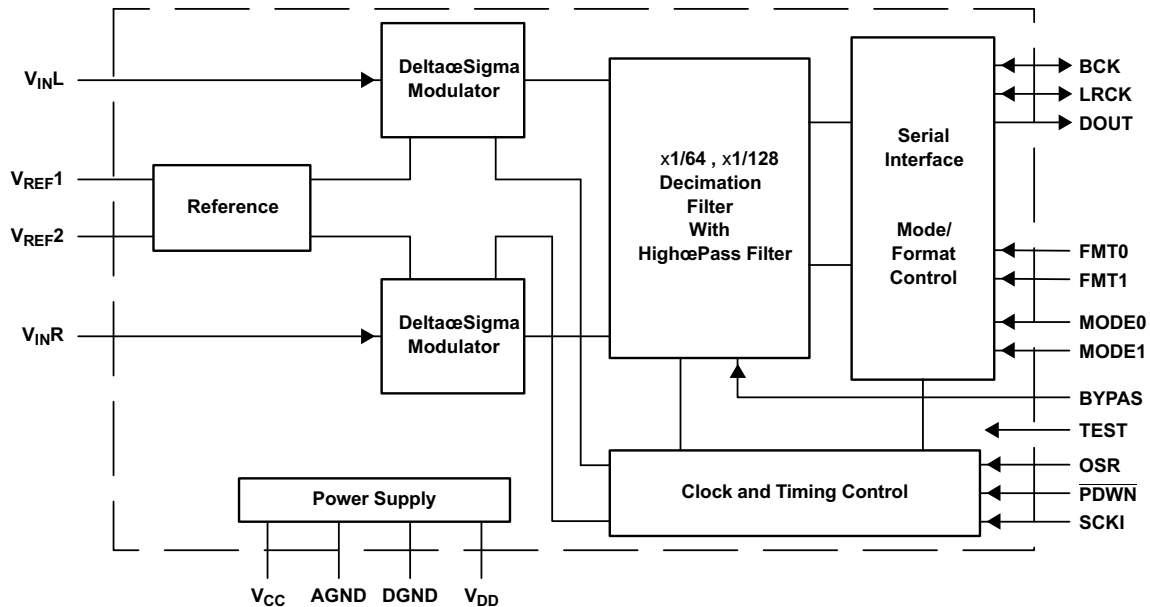
Functional Block Diagram



PCM1803 (DI : IC301)



BLOCK DIAGRAM



TERMINAL FUNCTIONS

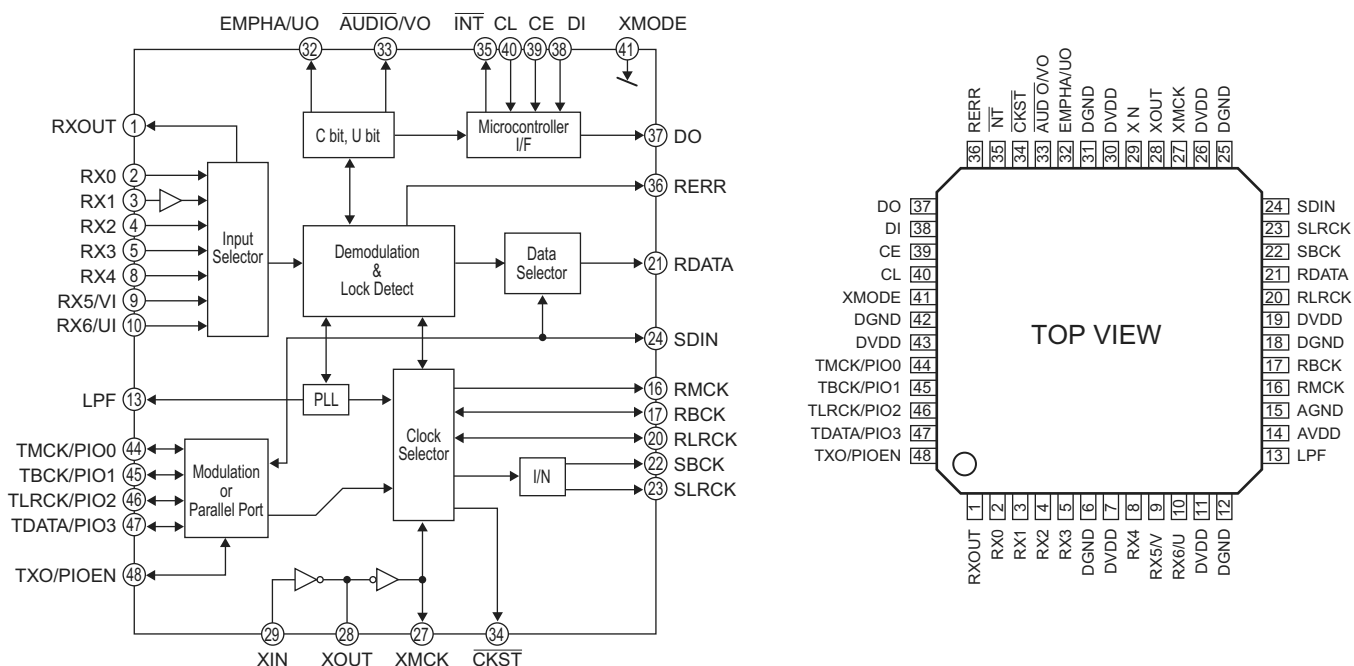
TERMINAL NAME	NO.	I/O	DESCRIPTION
AGND	6		Analog GND
BCK	11	I/O	Audio data bit clock input/output ⁽¹⁾
BYPAS	8	I	HPF bypass control. LOW: Normal mode (dc reject); HIGH: Bypass mode (through) ⁽²⁾
DGND	13		Digital GND
DOOUT	12	O	Audio data digital output
FMT0	17	I	Audio data format select input 0. See <i>Data Format</i> section. ⁽²⁾
FMT1	18	I	Audio data format select input 1. See <i>Data Format</i> section. ⁽²⁾
LRCK	10	I/O	Audio data latch enable input/output ⁽¹⁾
MODE0	19	I	Mode select input 0. See <i>Data Format</i> section. ⁽²⁾
MODE1	20	I	Mode select input 1. See <i>Data Format</i> section. ⁽²⁾
OSR	16	I	Oversampling ratio select input. LOW: $\times 64 f_S$, HIGH: $\times 128 f_S$ ⁽²⁾
PDWN	7	I	Power down control, active low ⁽²⁾
SCKI	15	I	System clock input: 256 f_S , 384 f_S , 512 f_S or 768 f_S ⁽³⁾
TEST	9	I	Test, must be connected to DGND ⁽²⁾
V _{CC}	5		Analog power supply, 5 V
V _{DD}	14		Digital power supply, 3.3 V
V _{INL}	1	I	Analog input, L channel
V _{INR}	2	I	Analog input, R channel
V _{REF1}	3		Reference voltage 1 decoupling capacitor
V _{REF2}	4		Reference voltage 2 decoupling capacitor

(1) Schmitt trigger input

(2) Schmitt trigger input with internal pulldown (50 k Ω typically), 5 V tolerant

(3) Schmitt trigger input, 5 V tolerant

LC89057W-VF4A (DI : IC101)



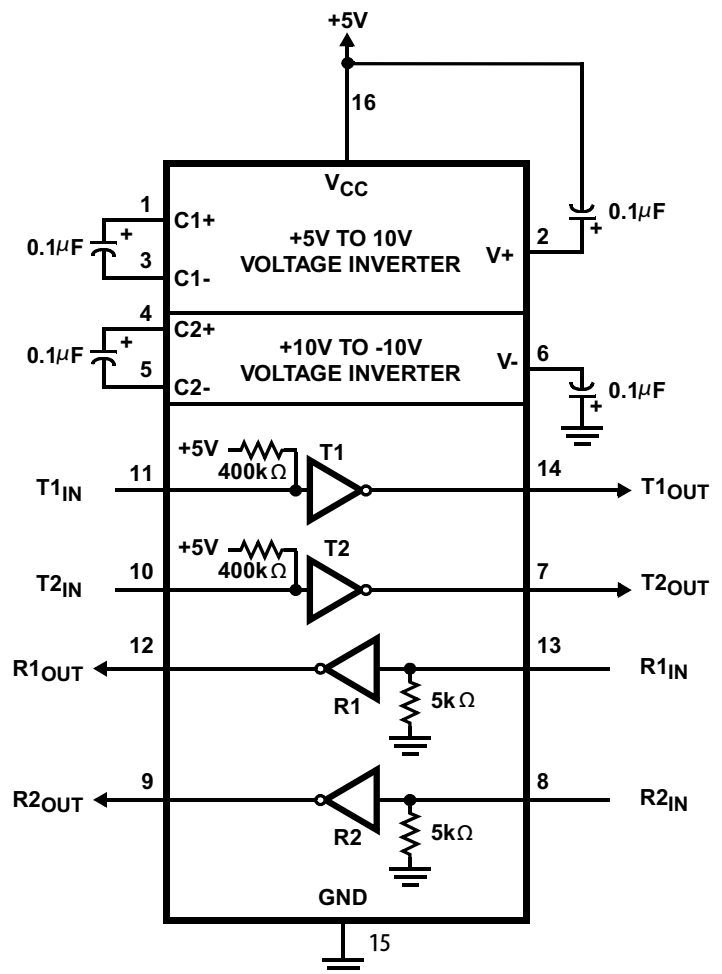
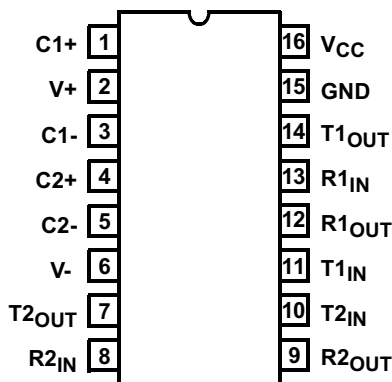
LC89057W Terminal Function

Pin No.	Pin Name	I/O	Function
1	RXOUT	O	Input bi phase select data output terminal
2	RX0	I	TTL compatible digital data input terminal
3	RX1	I	Coaxial compatible amp built in digital data input terminal
4	RX2	I	TTL compatible digital data input terminal
5	RX3	I	TTL compatible digital data input terminal
6	DGND		Digital GND
7	DVDD		Digital power
8	RX4	I	TTL compatible digital data input terminal
9	RX5/VI	I	TTL compatible digital data/Validity flag input terminal for modulation
10	RX6/UI	I	TTL compatible digital data/User data input terminal for modulation
11	DVDD		Digital power for PLL
12	DGND		Digital GND for PLL
13	LPF	O	PLL loop filter connecting terminal
14	AVDD		Analog power for PLL
15	AGND		Analog GND for PLL
16	RMCK	O	RMCK clock output terminal (256fs, 512fs, XIN, VCO)
17	RBCK	O/I	RBCK clock in/output terminal (64fs)
18	DGND		Digital GND
19	DVDD		Digital power
20	RLRCK	O/I	RLRCK clock in/output terminal (fs)
21	RDATA	O	Serial audio data output terminal
22	SBCK	O	SBCK clock output terminal (32fs, 64fs, 128fs)
23	SLRCK	O	SLRCK clock output terminal (fs/2, fs, 2fs)
24	SDIN	I	Serial audio data input terminal
25	DGND		Digital GND
26	DVDD		Digital power
27	XMCK	O	Osc. amp output terminal

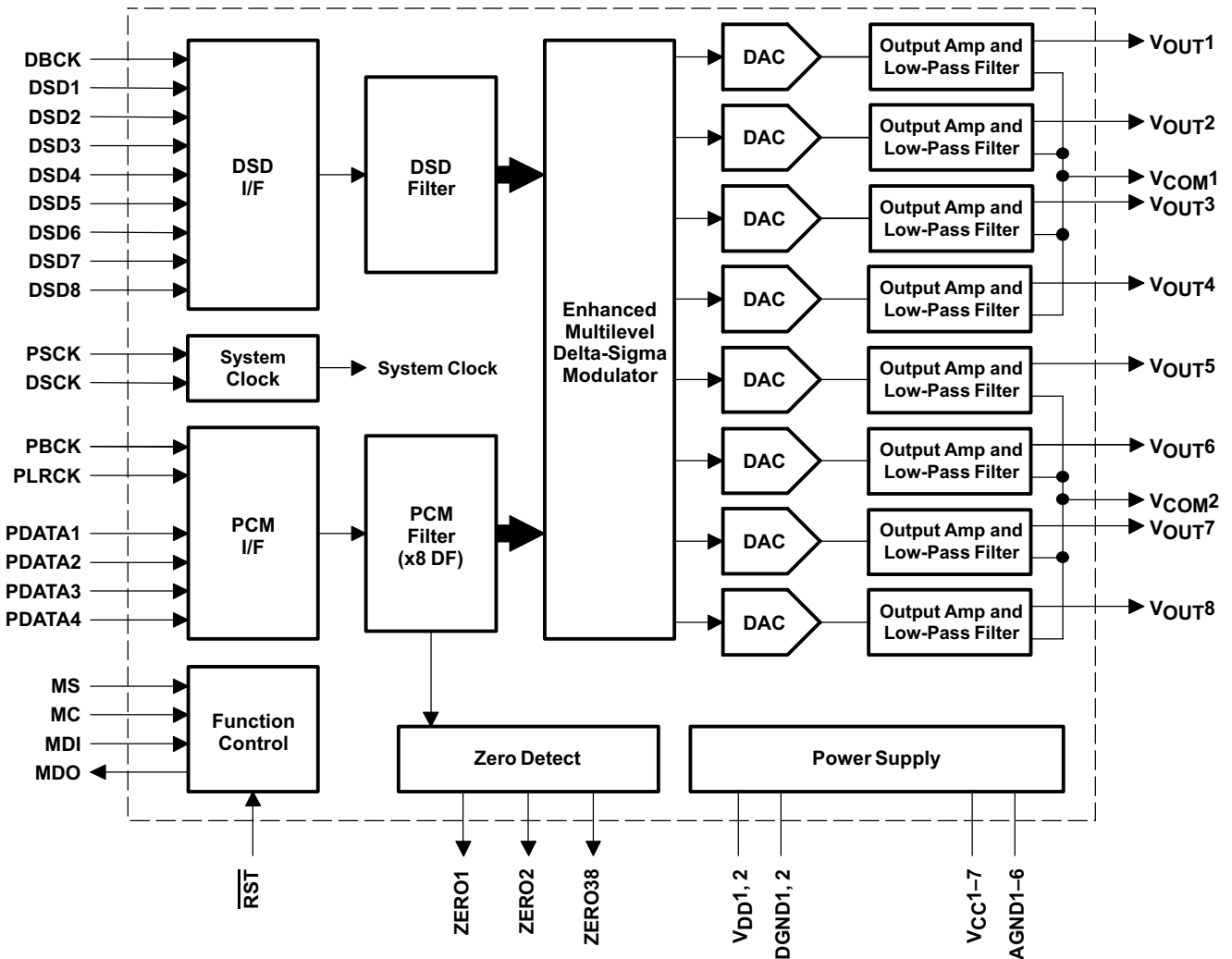
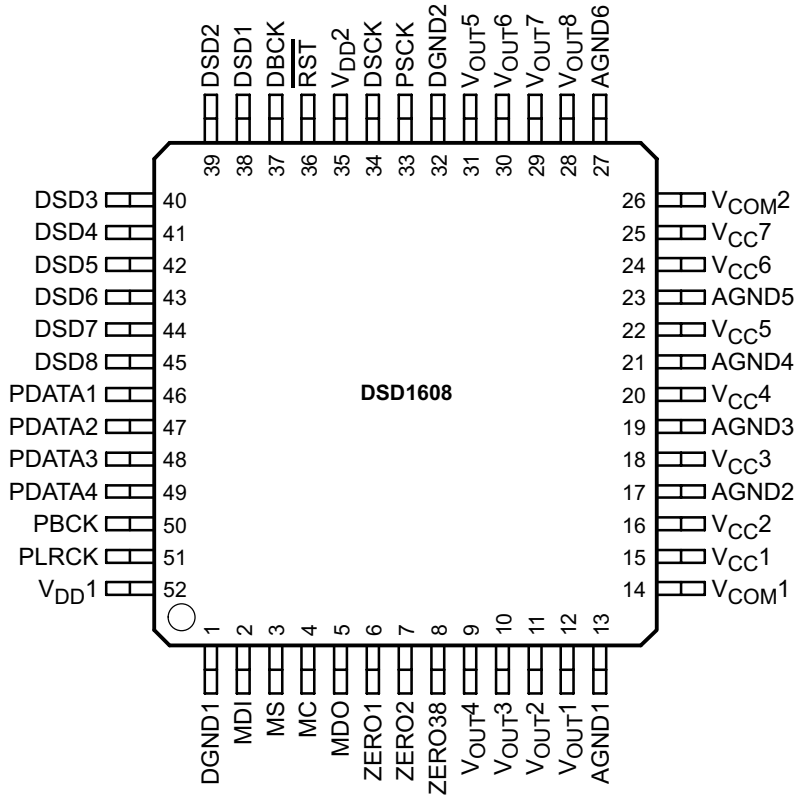
Pin No.	Pin Name	I/O	Function
28	XOUT	O	X'tal osc. connecting output terminal
29	XIN	I	X'tal osc. connection, external clock input terminal (24.576MHz or 12.288MHz)
30	DVDD		Digital power
31	DGND		Digital GND
32	EMPHA/UO	I/O	Emphasis information/U data output/Chip address setting terminal
33	AUDIO/VO	I/O	Non PCM detect/V flag output/ Chip address setting terminal
34	CKST	I/O	Clock switch transition period output/Demodulation master or slave function switching terminal
35	INT	I/O	Interrupt output for μ com (Interrupt factor selectable)/Modulation or general I/O switching terminal
36	RERR	O	PLL lock error, data error flag output
37	DO	O	μ com I/F, read out data output terminal (3 state)
38	DI	I	μ com I/F, write data input terminal
39	CE	I	μ com I/F, chip enable input terminal
40	CL	I	μ com I/F, clock input terminal
41	XMODE	I	System reset input terminal
42	DGND		Digital GND
43	DVDD		Digital power
44	TMCK/PIO0	I/O	256fs system clock input for modulation/General I/O in/output terminal
45	TBCK/PIO1	I/O	64fs bit clock input for modulation/General I/O in/output terminal
46	TLRCK/PIO2	I/O	fs clock input for modulation/General I/O in/output terminal
47	TDATA/PIO3	I/O	Serial audio data input for modulation/General I/O in/output terminal
48	TXO/PIOEN	O/I	Modulation data output/ General I/O enable input terminal

* For latch up countermeasure, perform each power supply ON/OFF in the same timing.

HIN202EIBNZ-T (FR : IC705)



DSD1608PAHR (DI : IC304)



Terminal Functions

TERMINAL NAME	NO.	I/O	DESCRIPTION
AGND1	13	—	Analog ground
AGND2	17	—	Analog ground
AGND3	19	—	Analog ground
AGND4	21	—	Analog ground
AGND5	23	—	Analog ground
AGND6	27	—	Analog ground
DBCK	37	I	DSD audio data bit clock input (DSD) (3)
DGND1	1	—	Digital ground
DGND2	32	—	Digital ground
DSCK	34	I	System clock input (DSD). Input frequency is 256, 384, 512 or 768 f _s (3)
DSD1	38	I	DSD audio data input for V _{OUT1} (DSD) (3)
DSD2	39	I	DSD audio data input for V _{OUT2} (DSD) (3)
DSD3	40	I	DSD audio data input for V _{OUT3} (DSD) (3)
DSD4	41	I	DSD audio data input for V _{OUT4} (DSD) (3)
DSD5	42	I	DSD audio data input for V _{OUT5} (DSD) (3)
DSD6	43	I	DSD audio data input for V _{OUT6} (DSD) (3)
DSD7	44	I	DSD audio data input for V _{OUT7} (DSD) (3)
DSD8	45	I	DSD audio data input for V _{OUT8} (DSD) (3)
MC	4	I	Mode control clock input (1)
MDI	2	I	Mode control data input (1)
MDO	5	O	Mode control read back data output (4)
MS	3	I	Chip select for mode control (1)
PBCK	50	I	Audio data bit clock input (PCM) (3)
PDATA1	46	I	Serial audio data input for V _{OUT1} and V _{OUT2} (PCM) (3)
PDATA2	47	I	Serial audio data input for V _{OUT3} and V _{OUT4} (PCM) (3)
PDATA3	48	I	Serial audio data input for V _{OUT5} and V _{OUT6} (PCM) (3)
PDATA4	49	I	Serial audio data input for V _{OUT7} and V _{OUT8} (PCM) (3)
PLRCK	51	I	Audio data L/R clock input (PCM) (3)
PSCK	33	I	System clock input (PCM). Input frequency is 128, 192, 256, 384, 512 or 768 f _s (3)
RST	36	I	System reset, active LOW (2)
VCC1	15	—	Analog power supply, 5 V
VCC2	16	—	Analog power supply, 5 V
VCC3	18	—	Analog power supply, 5 V
VCC4	20	—	Analog power supply, 5 V
VCC5	22	—	Analog power supply, 5 V
VCC6	24	—	Analog power supply, 5 V
VCC7	25	—	Analog power supply, 5 V
VCOM1	14	O	Common voltage output 1. This pin should be bypassed with a 10-μF capacitor to AGND.

TERMINAL NAME	NO.	I/O	DESCRIPTION
VCOM2	26	O	Common voltage output 2. This pin should be bypassed with a 10-μF capacitor to AGND.
VDD1	52	—	Digital power supply, 3.3 V
VDD2	35	—	Digital power supply, 3.3 V
VOUT1	12	O	Voltage output for audio signal corresponding to L-channel on PDATA1 or DSD1
VOUT2	11	O	Voltage output for audio signal corresponding to R-channel on PDATA1 or DSD2
VOUT3	10	O	Voltage output for audio signal corresponding to L-channel on PDATA2 or DSD3
VOUT4	9	O	Voltage output for audio signal corresponding to R-channel on PDATA2 or DSD4
VOUT5	31	O	Voltage output for audio signal corresponding to L-channel on PDATA3 or DSD5
VOUT6	30	O	Voltage output for audio signal corresponding to R-channel on PDATA3 or DSD6
VOUT7	29	O	Voltage output for audio signal corresponding to L-channel on PDATA4 or DSD7
VOUT8	28	O	Voltage output for audio signal corresponding to R-channel on PDATA4 or DSD8
ZERO1	6	O	Zero data flag for V _{OUT1}
ZERO2	7	O	Zero data flag for V _{OUT2}
ZERO38	8	O	Zero data flag for V _{OUT3} –V _{OUT8}

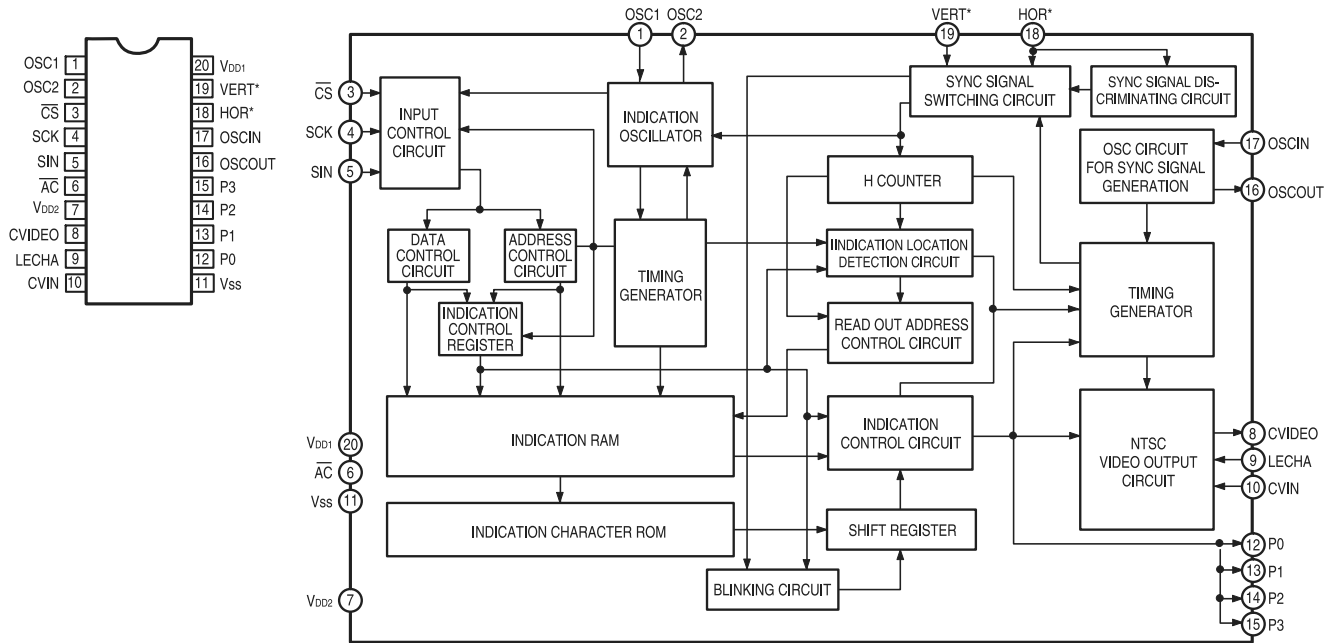
(1) Schmitt-trigger input with internal pulldown.

(2) Schmitt-trigger input with internal pulldown, 5-V tolerant.

(3) Schmitt-trigger input, 5-V tolerant.

(4) 3-state output.

M35015-***SP (AV : IC703)

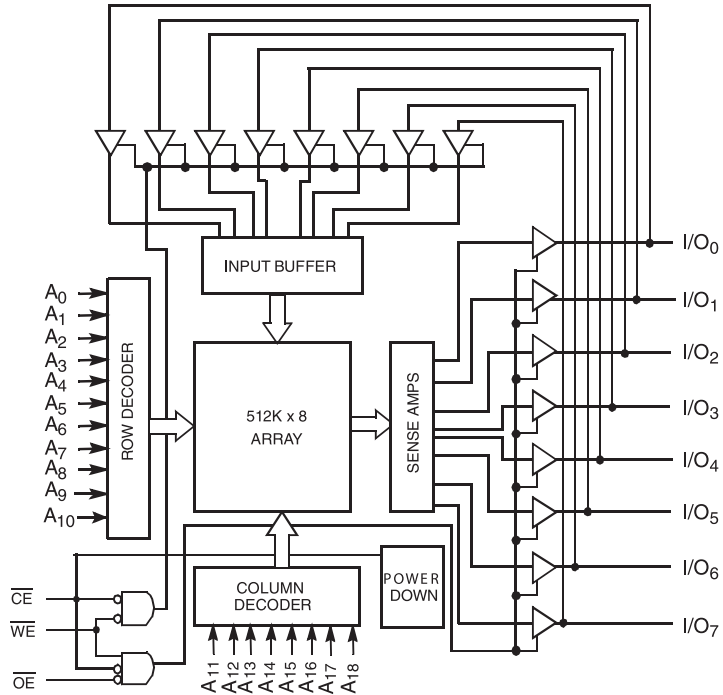
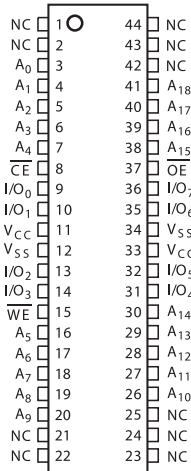


M35015- *** SP Terminal Function

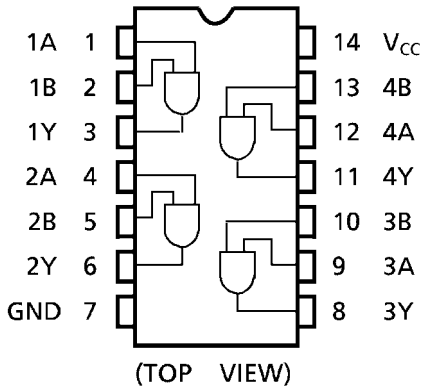
Pin No.	Symbol	Name	I/O	Function
1	OSC1	Osc. circuit ext. terminal.	I	External terminal for indication oscillator circuit. Standard OSC. freq. is approx. 7MHz.
2	OSC2		O	With this OSC. freq., decides horizontal indication and character width.
3	\overline{CS}	Chip select input	I	Chip select terminal and turns to L when transfer serial data. Hysteresis input. Pull up resistor is built-in.
4	SCK	Serial clock input	I	Takes in serial data of SIN at SCK rise when CS terminal is in L. Hysteresis input. Pull up resistor is built-in.
5	SIN	Serial data input	I	Serial input of register for indication control and data, and address for indication data memory. Hysteresis input. Pull up resistor is built-in.
6	\overline{AC}	Auto-clear input	I	Resets internal circuit of IC at L mode. Hysteresis input. Pull up resistor is built-in.
7	VDD2	Power supply		Power supply terminal of analog system. Connect to +5V.
8	CVIDEO	Combined video output	O	Output terminal of combined video signal. Outputs 2Vp-p combined signal. Character output, etc. Overlap CVIN signal and outputs at superimpose.
9	LECHA	Character level input	I	Input terminal deciding character output level in combined video signal. Color of character is white.
10	CVIN	Combined video input	I	Input terminal of external combined video signal. Character output etc. overlap this external combined video signal.
11	VSS	Ground		Ground terminal. Connect to GND.
12	P0	Output port P0	O	General output or character background signal BL NK1* output is switchable. Polarity can be selected at ROM mask.
13	P1	Output port P1	O	General output or character background signal CO1* output is switchable. Polarity can be selected at ROM mask.
14	P2	Output port P2	O	General output or character background signal BLNK2* output is switchable. Polarity can be selected at ROM mask.
15	P3	Output port P3	O	General output or character background signal CO2* output is switchable. Polarity can be selected at ROM mask.
16	OSCOU	Ext. terminal for sync sig. OSC. Circuit	O	Terminal for external use of sync signal OSC. circuit. Use the freq.: 14.32MHz at NTSC system, 17.73MHz at PAL system, 14.30MHz at MPAL system.
17	OSCIN		I	
18	HOR*	Horizontal sync signal	I	Inputs horizontal sync signal. Hysteresis input.
19	VERT*	Vertical sync signal	I	Input vertical sync signal. Hysteresis input. Polarity can be selected at ROM mask.
20	VDD1	Power supply	I	Power supply terminal of digital system. Connect to +5V.

CY7C1049CV33-10ZC (DI : IC207,208,209)

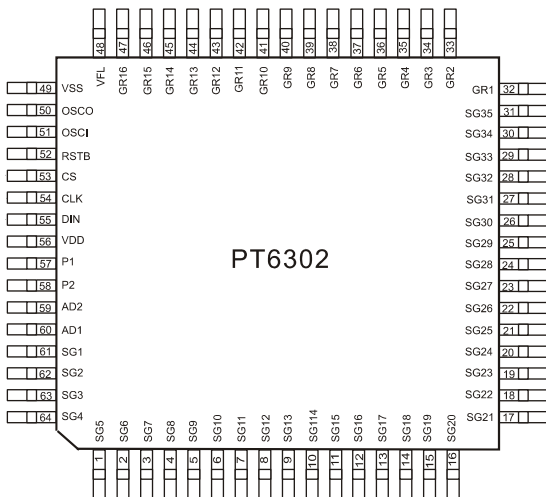
Top View



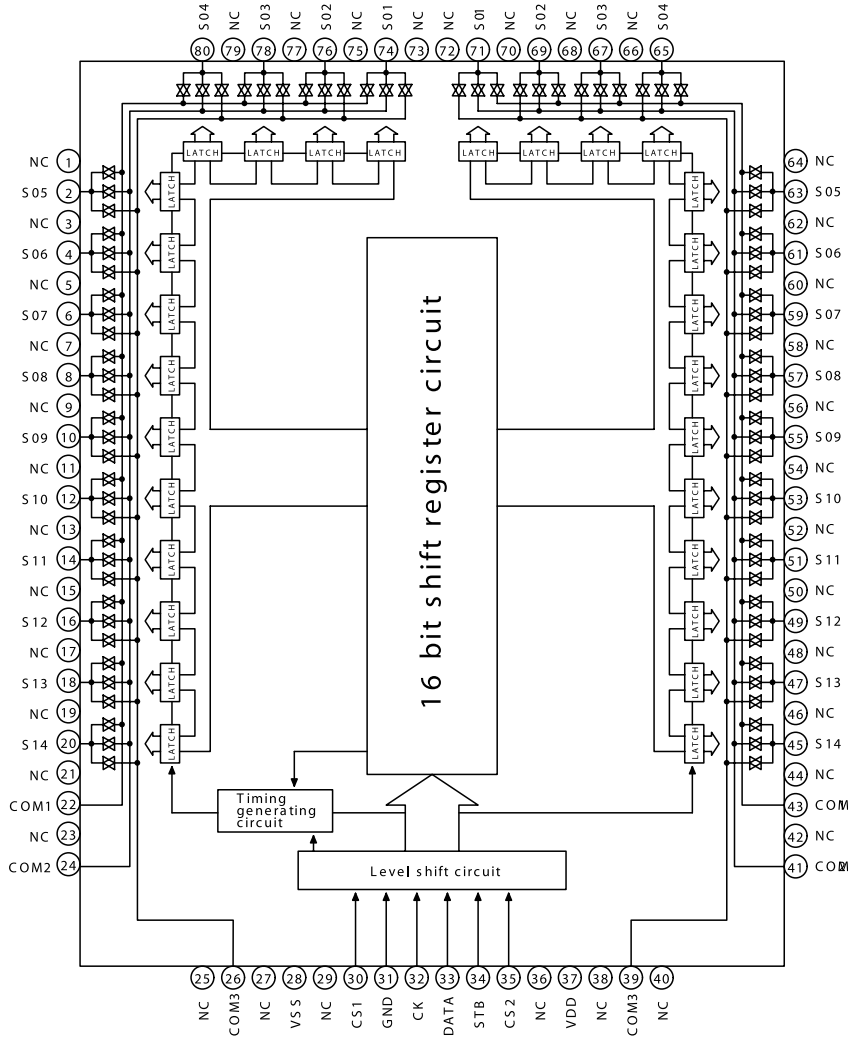
**TC74VHCT08AFT (AV : IC903, DI : IC252,806)
SN74LV08APW-EL2 (DI : IC253,803)**



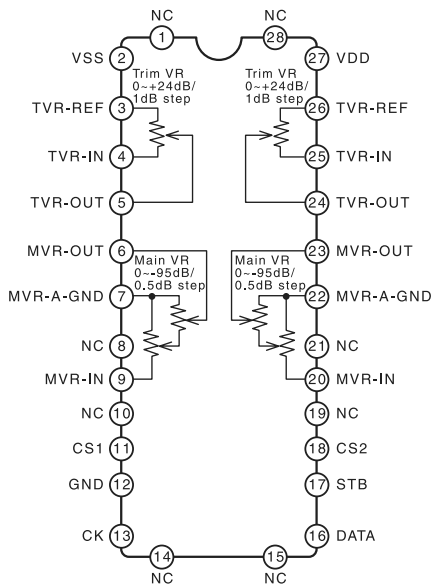
PT6302LQ-001(L) (FR : IC103,104)



TC94A46FG (AV : IC406)

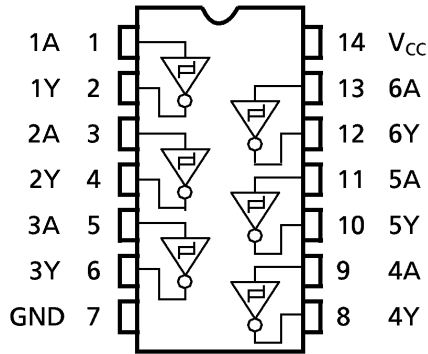


TC94A32F (AV : IC201,202,203,204)



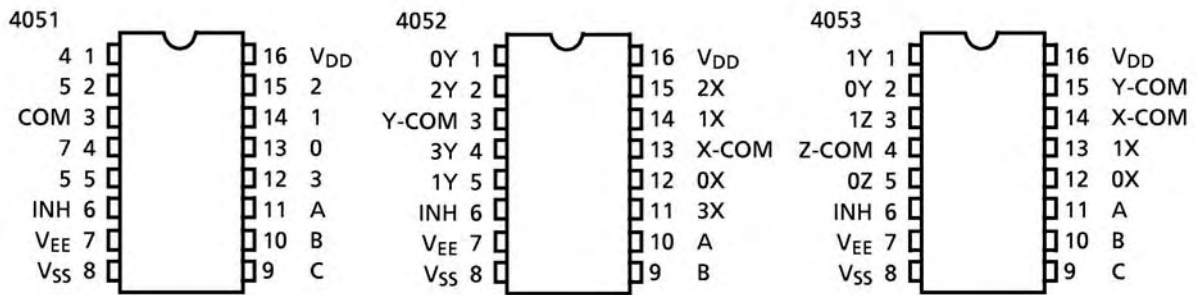
Pin No.	Pin Name	Function																													
2	VSS																														
27	VDD																														
12	GND																														
3	L-TVR-REF	Trim volume circuit <div style="display: flex; align-items: center;"> <div style="margin-right: 10px;">L/R-TVR-REF</div> </div> <div style="margin-top: 5px;">L/R-TVR-IN</div> <div style="margin-top: 5px;">L/R-TVR-OUT</div>																													
26	R-TVR-REF																														
4	L-TVR-IN																														
25	R-TVR-IN																														
5	L-TVR-OUT																														
24	R-TVR-OUT	Main volume circuit <div style="display: flex; align-items: center;"> <div style="margin-right: 10px;">L/R-MVR-OUT</div> </div> <div style="margin-top: 5px;">L/R-MVR-AGND</div> <div style="margin-top: 5px;">L/R-MVR-IN</div>																													
6	L-MVR-OUT																														
23	R-MVR-OUT																														
7	L-MVR-AGND																														
22	R-MVR-AGND																														
9	L-MVR-IN	Chip select code switching input <table border="1" style="margin: 5px auto;"> <thead> <tr> <th>CS1</th> <th>CS2</th> <th colspan="3">Chip select code</th> </tr> </thead> <tbody> <tr> <td>L</td> <td>L</td> <td>0</td> <td>0</td> <td>0</td> <td>1</td> </tr> <tr> <td>H</td> <td>L</td> <td>1</td> <td>0</td> <td>0</td> <td>1</td> </tr> <tr> <td>L</td> <td>H</td> <td>0</td> <td>1</td> <td>0</td> <td>1</td> </tr> <tr> <td>H</td> <td>H</td> <td>1</td> <td>1</td> <td>0</td> <td>1</td> </tr> </tbody> </table>	CS1	CS2	Chip select code			L	L	0	0	0	1	H	L	1	0	0	1	L	H	0	1	0	1	H	H	1	1	0	1
CS1	CS2		Chip select code																												
L	L		0	0	0	1																									
H	L	1	0	0	1																										
L	H	0	1	0	1																										
H	H	1	1	0	1																										
11	CS1																														
18	CS2																														
13	CK	Clock input pin for data transfer																													
16	DATA	A-SW control data input pin																													
17	STB	Strobe input pin for data writing																													
1, 28, 8, 21, 10, 19, 14, 15	NC																														

TC74VHC14F (MA : IC904,913)



- TC4051BF (FR : IC405,406)**
- TC4052BF (FR : IC404)**
- TC4053BF (FR : IC403)**
- TC4051BFT (AV : IC308,309,310,311)**
- TC4052BFT (AV : IC307)**
- TC4053BFT (AV : IC305,306,704)**
- MM74HC4053SJ (AV : IC701)**

PIN ASSIGNMENT

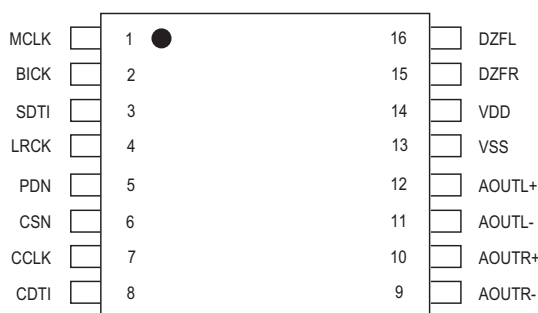


TRUTH TABLE

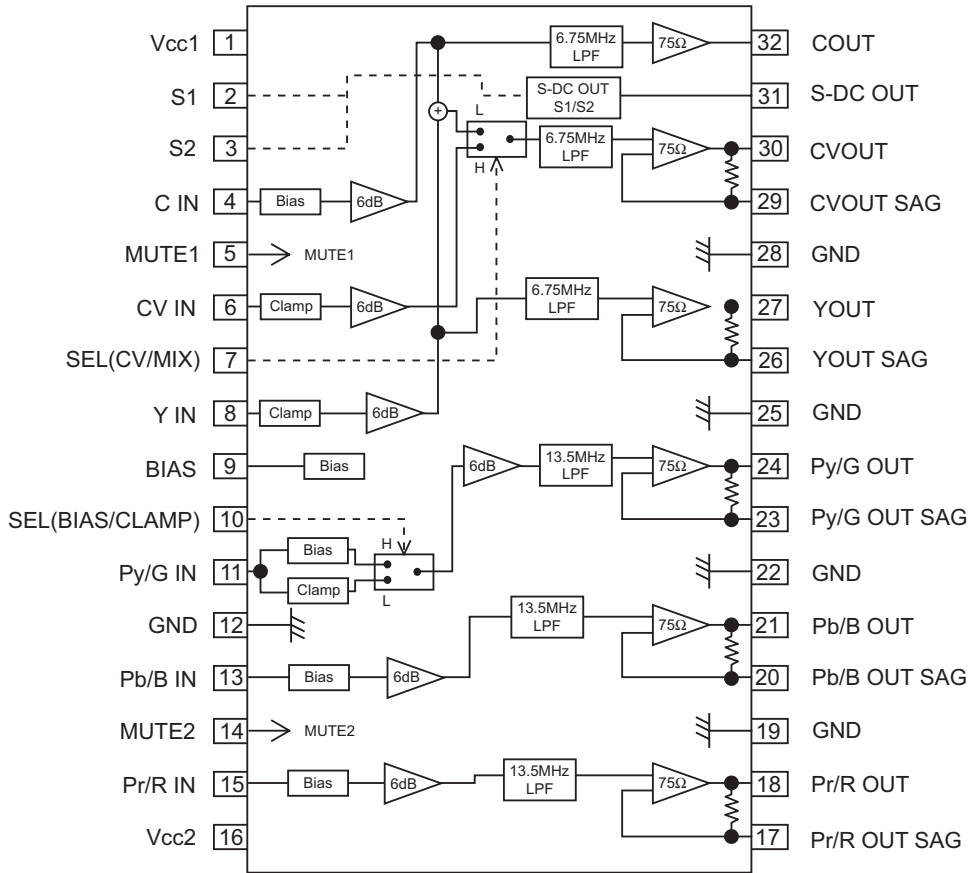
CONTROL INPUTS				"ON" CHANNEL		
INHIBIT	\triangle	B	A	4051	4052	4053
L	L	L	L	0	0X, 0Y	0X, 0Y, 0Z
L	L	L	H	1	1X, 1Y	1X, 0Y, 0Z
L	L	H	L	2	2X, 2Y	0X, 1Y, 0Z
L	L	H	H	3	3X, 3Y	1X, 1Y, 0Z
L	H	L	L	4	—	0X, 0Y, 1Z
L	H	L	H	5	—	1X, 0Y, 1Z
L	H	H	L	6	—	0X, 1Y, 1Z
L	H	H	H	7	—	1X, 1Y, 1Z
H	*	*	*	NONE	NONE	NONE

* : Don't Care \triangle Except 4052

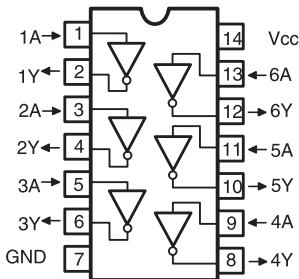
AK4385ET (DI : IC804)



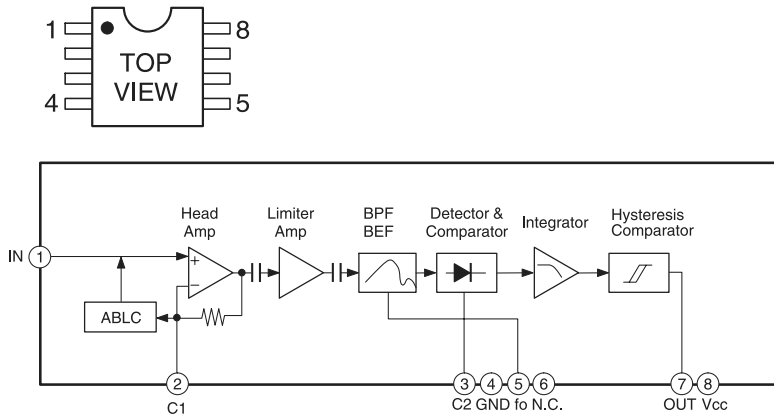
BH7868FS (DI : IC608)



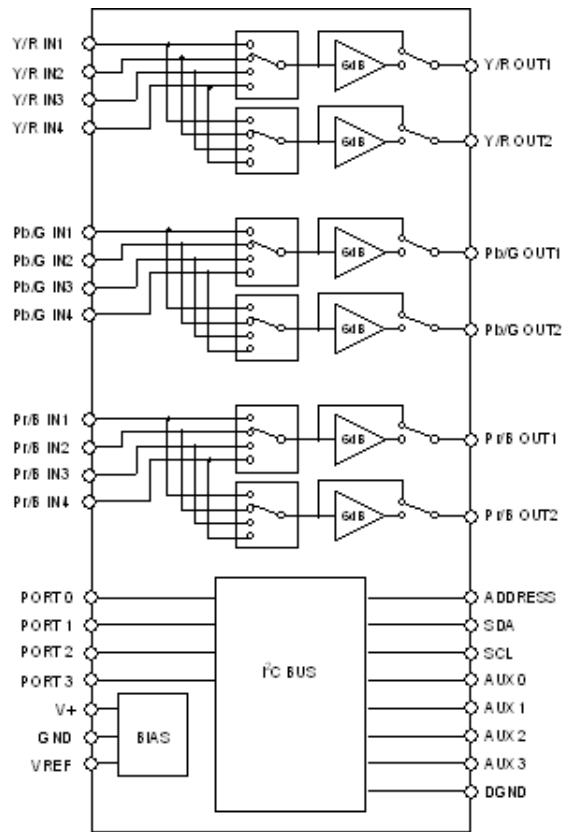
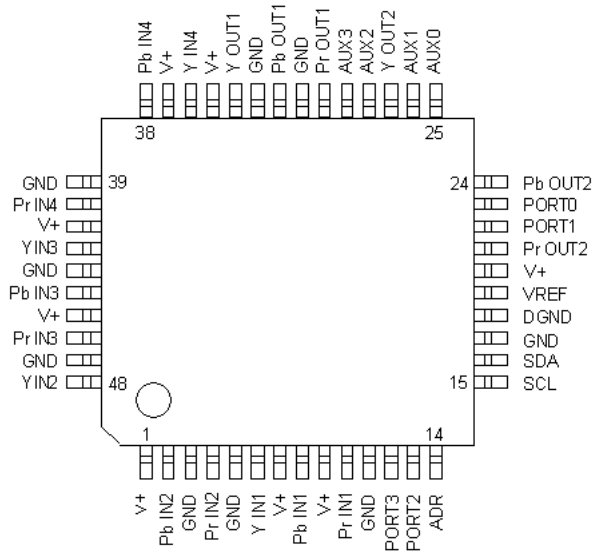
TC74VHCU04F (MA : IC902,903)



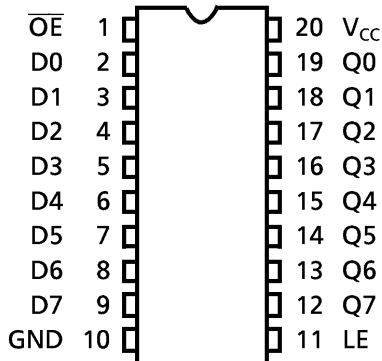
CXA1511M (FR : IC701)



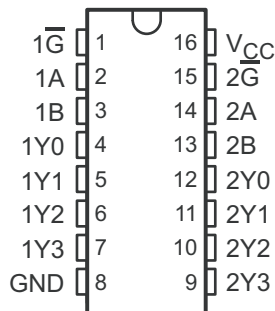
NJW1321FP1 (AV : IC101)



TC74VHC573FT(DI : IC203,204)



SN74LVC139APWR (DI : IC205)



(each decoder/demultiplexer)

G1	INPUTS		OUTPUTS			
	SELECT		Y3	Y2	Y1	Y0
	B	A				
L	L	L	H	H	H	L
L	L	H	H	H	L	H
L	H	L	H	L	H	H
L	H	H	L	H	H	H
H	X	X	H	H	H	H

ADV7320 (DI : IC607)

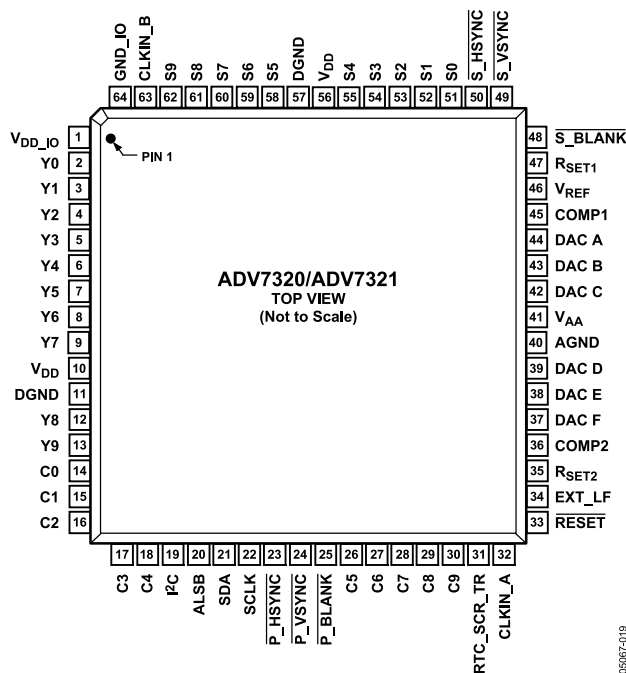
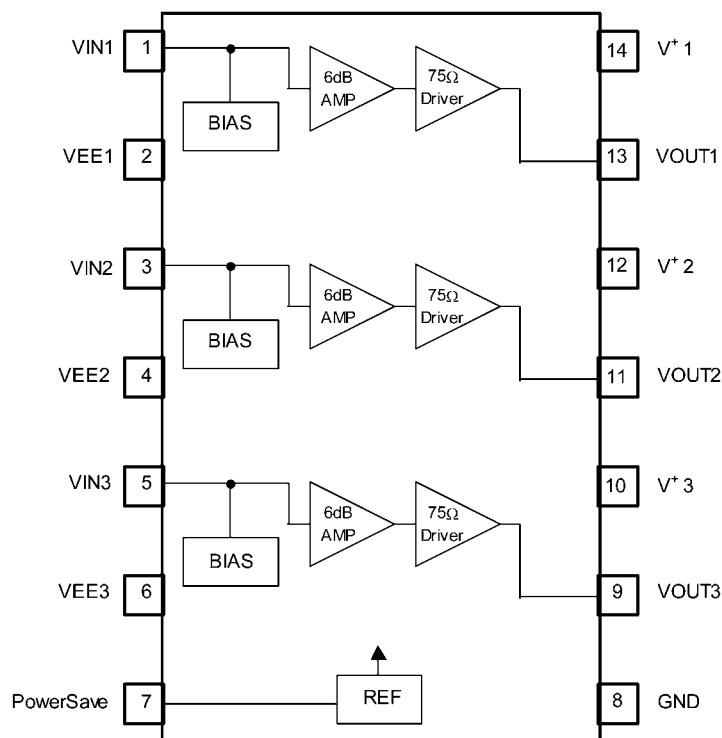


Table 6. Pin Function Descriptions

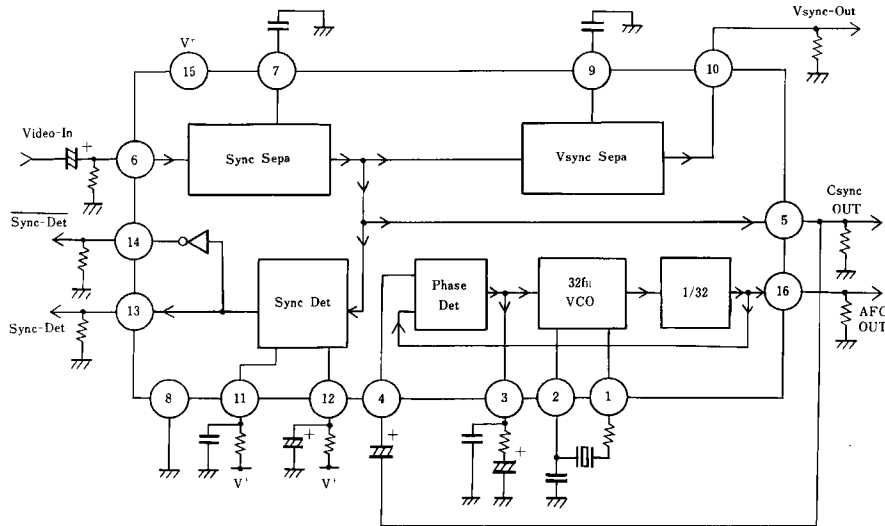
Pin No.	Mnemonic	Input/Output	Description
11, 57	DGND	G	Digital Ground.
40	AGND	G	Analog Ground.
32	CLKIN_A	I	Pixel Clock Input for HD (74.25 MHz Only, PS Only (27 MHz), SD Only (27 MHz).
63	CLKIN_B	I	Pixel Clock Input. Requires a 27 MHz reference clock for progressive scan mode or a 74.25 MHz (74.1758 MHz) reference clock in HDTV mode. This clock is only used in dual modes.
45, 36	COMP1, COMP2	O	Compensation Pin for DACs. Connect 0.1 μF capacitor from COMP pin to V _{AA} .
44	DAC A	O	CVBS/Green/Y/Y Analog Output.
43	DAC B	O	Chroma/Blue/U/Pb Analog Output.
42	DAC C	O	Luma/Red/V/Pr Analog Output.
39	DAC D	O	In SD Only Mode: CVBS/Green/Y Analog Output; in HD Only Mode and Simultaneous HD/SD Mode: Y/Green [HD] Analog Output.
38	DAC E	O	In SD Only Mode: Luma/Blue/U Analog Output; in HD Only Mode and Simultaneous HD/SD Mode: Pr/Red Analog Output.
37	DAC F	O	In SD Only Mode: Chroma/Red/V Analog Output; in HD Only Mode and Simultaneous HD/SD Mode: Pb/Blue [HD] Analog Output.
23	P_HS SYNC	I	Video Horizontal Sync Control Signal for HD in Simultaneous SD/HD Mode and HD Only Mode.
24	P_VS SYNC	I	Video Vertical Sync Control Signal for HD in Simultaneous SD/HD Mode and HD Only Mode.
25	P_BLANK	I	Video Blanking Control Signal for HD in Simultaneous SD/HD Mode and HD Only Mode.
48	S_BLANK	I/O	Video Blanking Control Signal for SD Only.
49	S_VS SYNC	I/O	Video Vertical Sync Control Signal for SD Only.
50	S_HS SYNC	I/O	Video Horizontal Sync Control Signal for SD Only.
13,12, 9..2	Y9 to Y0	I	SD or Progressive Scan/HDTV Input Port for Y Data. Input port for interleaved progressive scan data. The LSB is set up on Pin Y0. For 8-bit data input, LSB is set up on Y2.
30..26, 18..14	C9 to C0	I	Progressive Scan/HDTV Input Port 4:4:4 Input Mode. This port is used for the Cb[Blue/U] data. The LSB is set up on Pin C0. For 8-bit data input, LSB is set up on C2.

Pin No.	Mnemonic	Input/Output	Description
62-58 55-51	S9 to S0	I	SD or Progressive Scan/HDTV Input Port for Cr[Red/V] Data in 4:4:4 Input Mode. LSB is set up on Pin S0. For 8-bit data input, LSB is set up on S2.
33	RESET	I	This input resets the on-chip timing generator and sets the ADV7320/ADV7321 into default register setting. RESET is an active low signal.
47, 35	RSET1, RSET2	I	A 3040 resistor must be connected from this pin to AGND and is used to control the amplitudes of the DAC outputs.
22	SCLK	I	I ² C Port Serial Interface Clock Input.
21	SDA	I/O	I ² C Port Serial Data Input/Output.
20	ALSB	I	TTL Address Input. This signal sets up the LSB of the I ² C address. When this pin is tied low, the I ² C filter is activated, which reduces noise on the I ² C interface.
1	V _{DD_IO}	P	Power Supply for Digital Inputs and Outputs.
10, 56	V _{DD}	P	Digital Power Supply.
41	V _{AA}	P	Analog Power Supply.
46	V _{REF}	I/O	Optional External Voltage Reference Input for DACs or Voltage Reference Output (1.235 V).
34	EXT_LF	I	External Loop Filter for the Internal PLL.
31	RTC_SCR_TR	I	Multifunctional Input. Real-time control (RTC) input, timing reset input, subcarrier reset input.
19	I ² C	I	This input pin must be tied high (V _{DD_IO}) for the ADV7320/ADV7321 to interface over the I ² C port.
64	GND_IO		Digital Input/Output Ground.

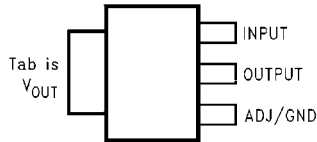
NJM2581M-TE1 (AV : IC102,103)



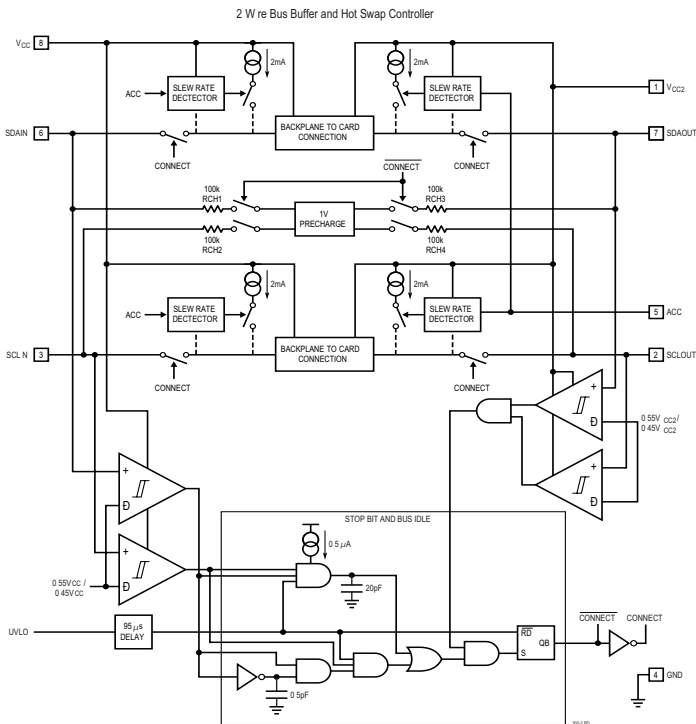
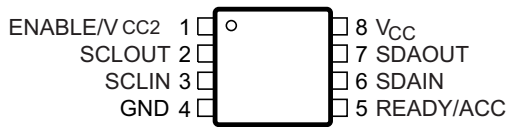
NJM2229M-TE1 (AV : IC702)



LM1117MPX-1.8 (DI : IC404,451,753)

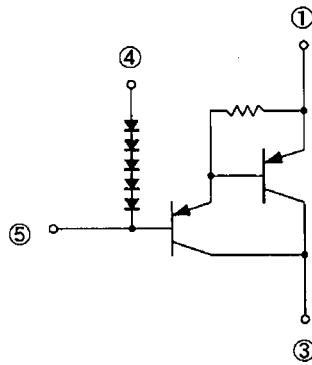
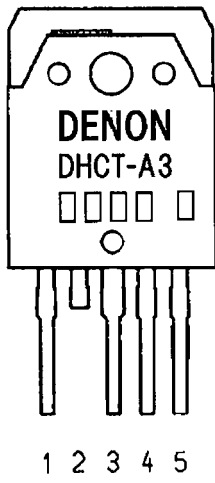


LTC4300-2CMS8 (DI : IC610)

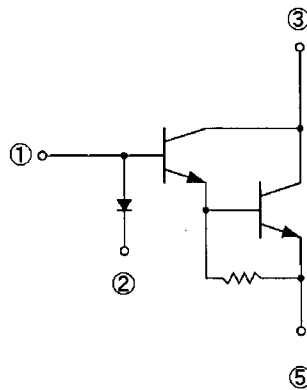
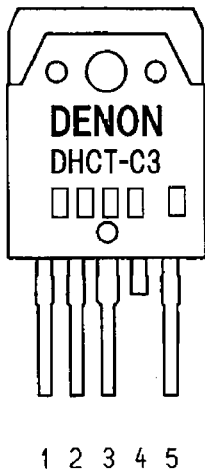


2. TRANSISTOR

DHCT-A3 (MAIN : TR103,104,203,303,304,403,404)

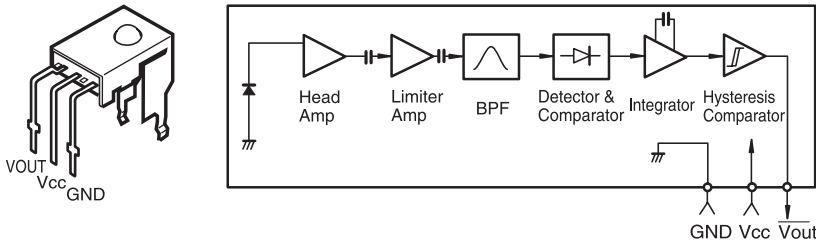


DHCT-C3 (MAIN : TR101,102,201,301,302,401,402)



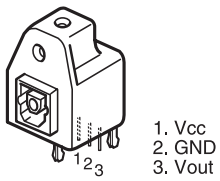
3. OTHERS

GP1UM271XK(Remote Control Sensor) (FR : IC101)

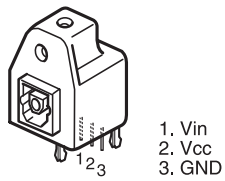


4. OPTICAL

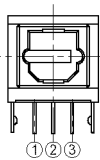
TORX142 (MA : IC911,912)



TOTX142 (MA : IC907,908,909,910)



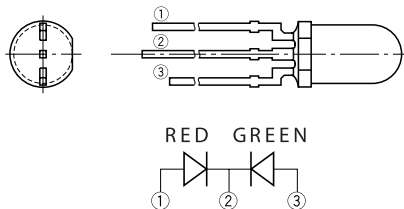
GP1FM313RZ (FR : IC916)



- ① V_{cc}
- ② GND
- ③ V_{out}

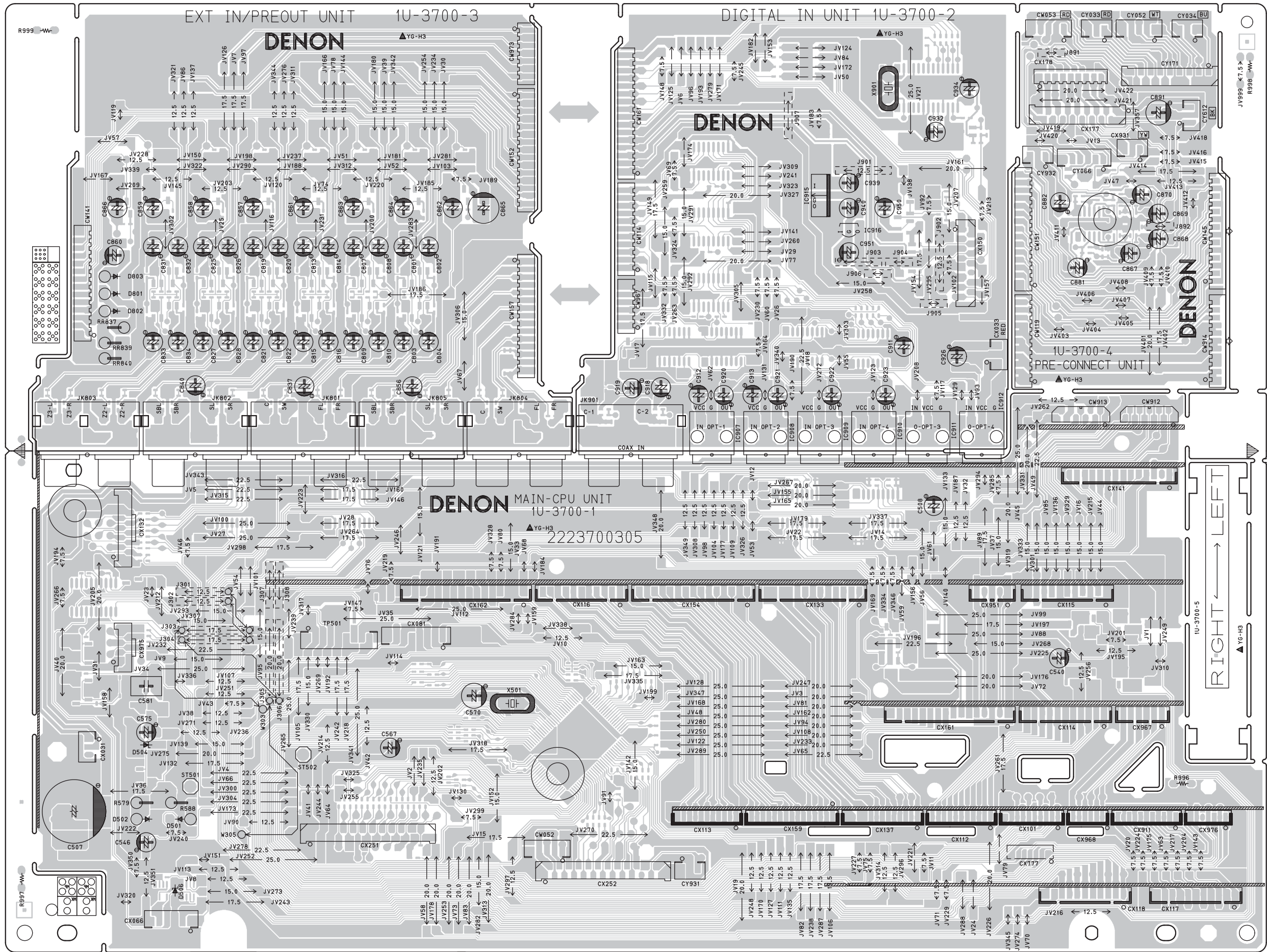
5. LED

SML1216W(LED) (FR : LD101,301)



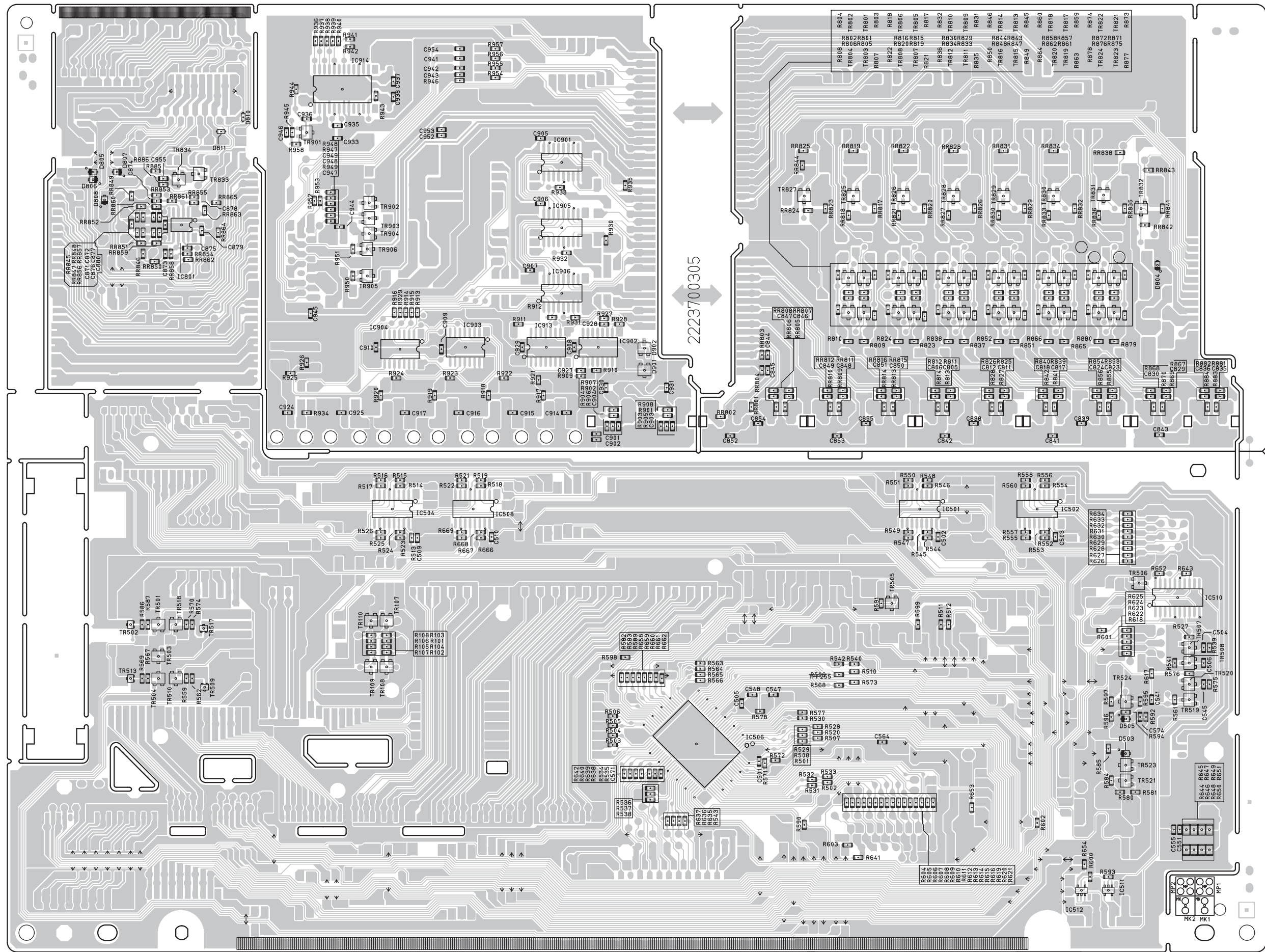
PRINTED WIRING BOARDS

MAIN CPU UNIT (1/2)

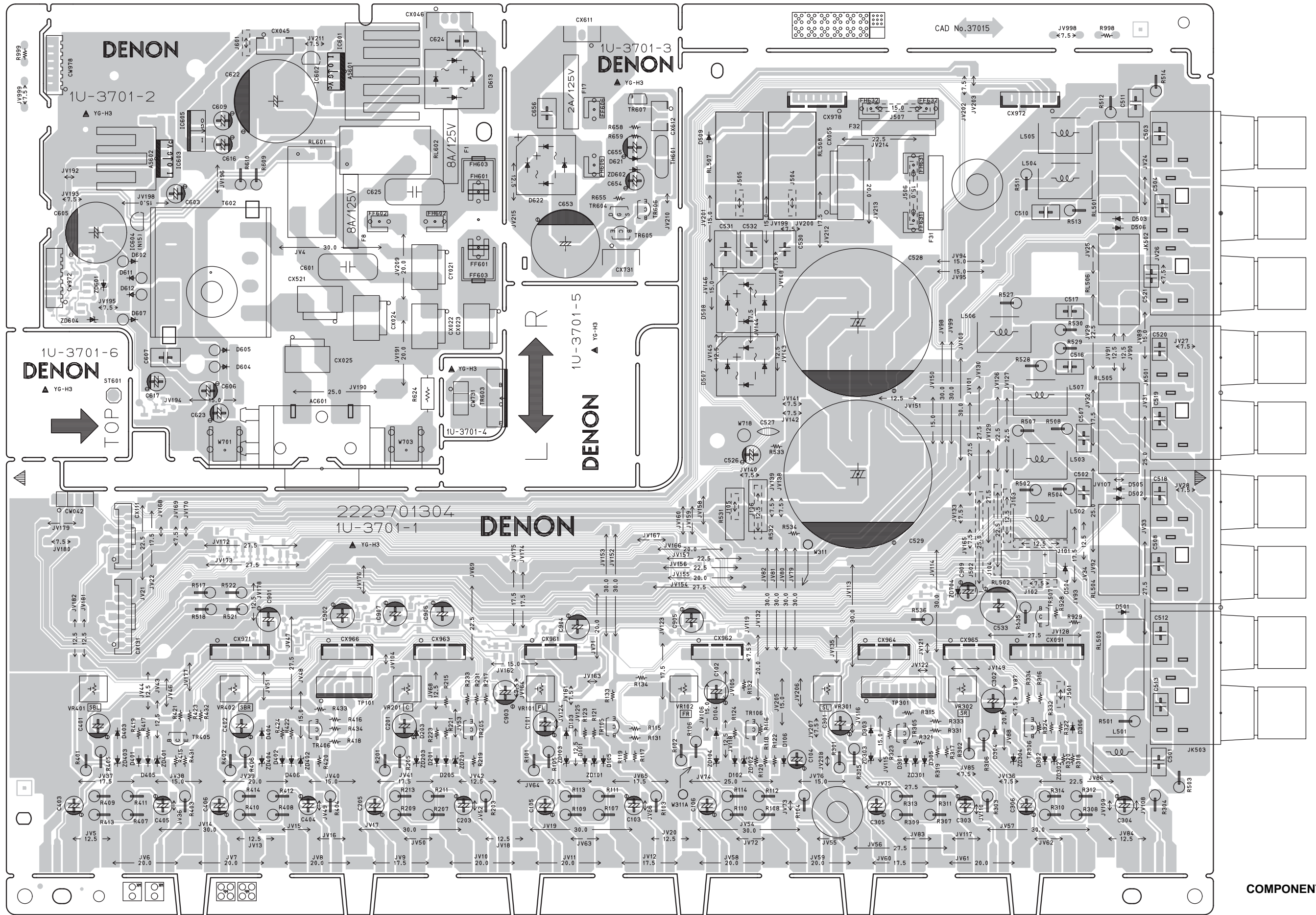


COMPONENT SIDE

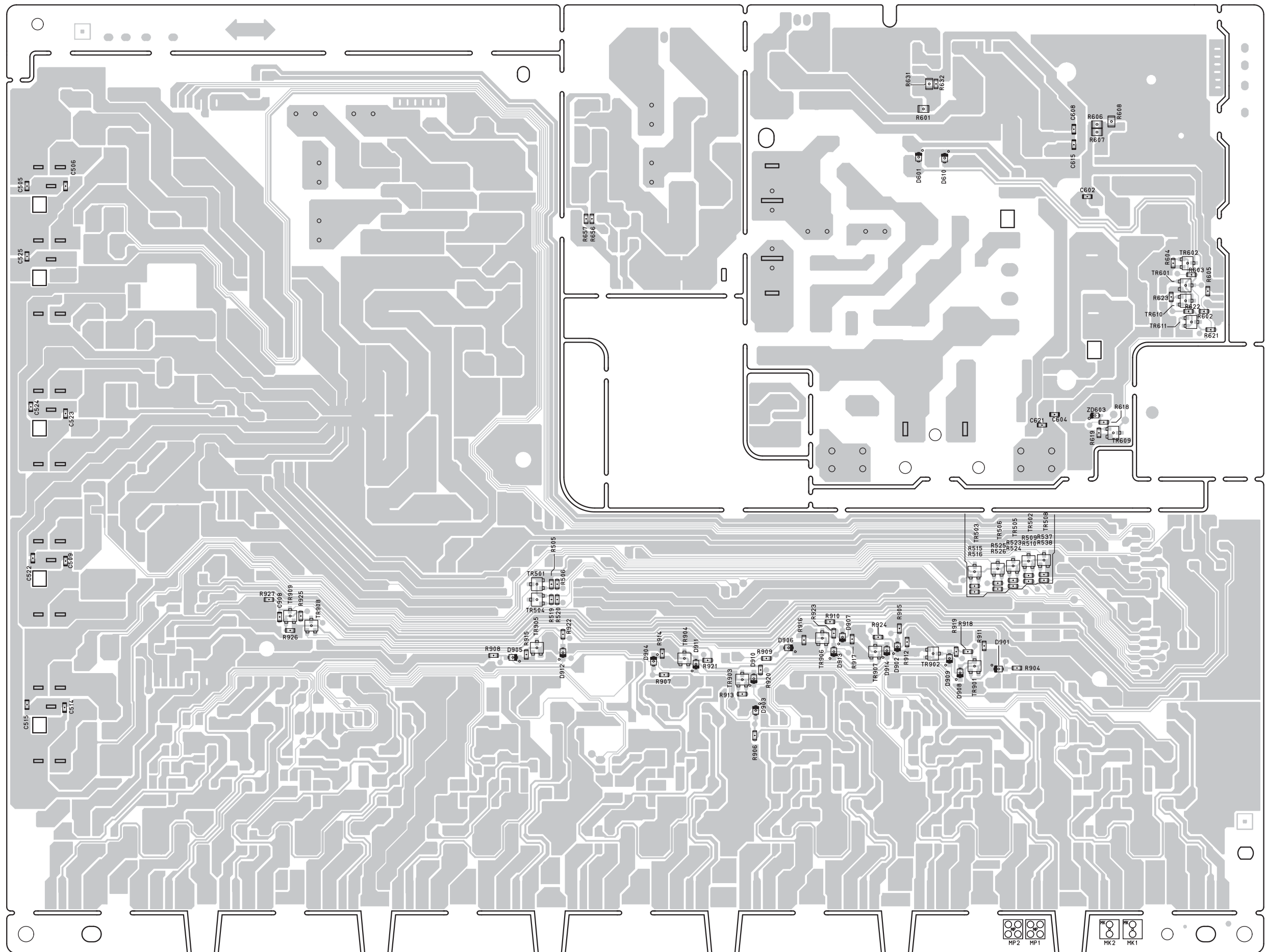
MAIN CPU UNIT (2/2)



POWER AMP UNIT (1/2)

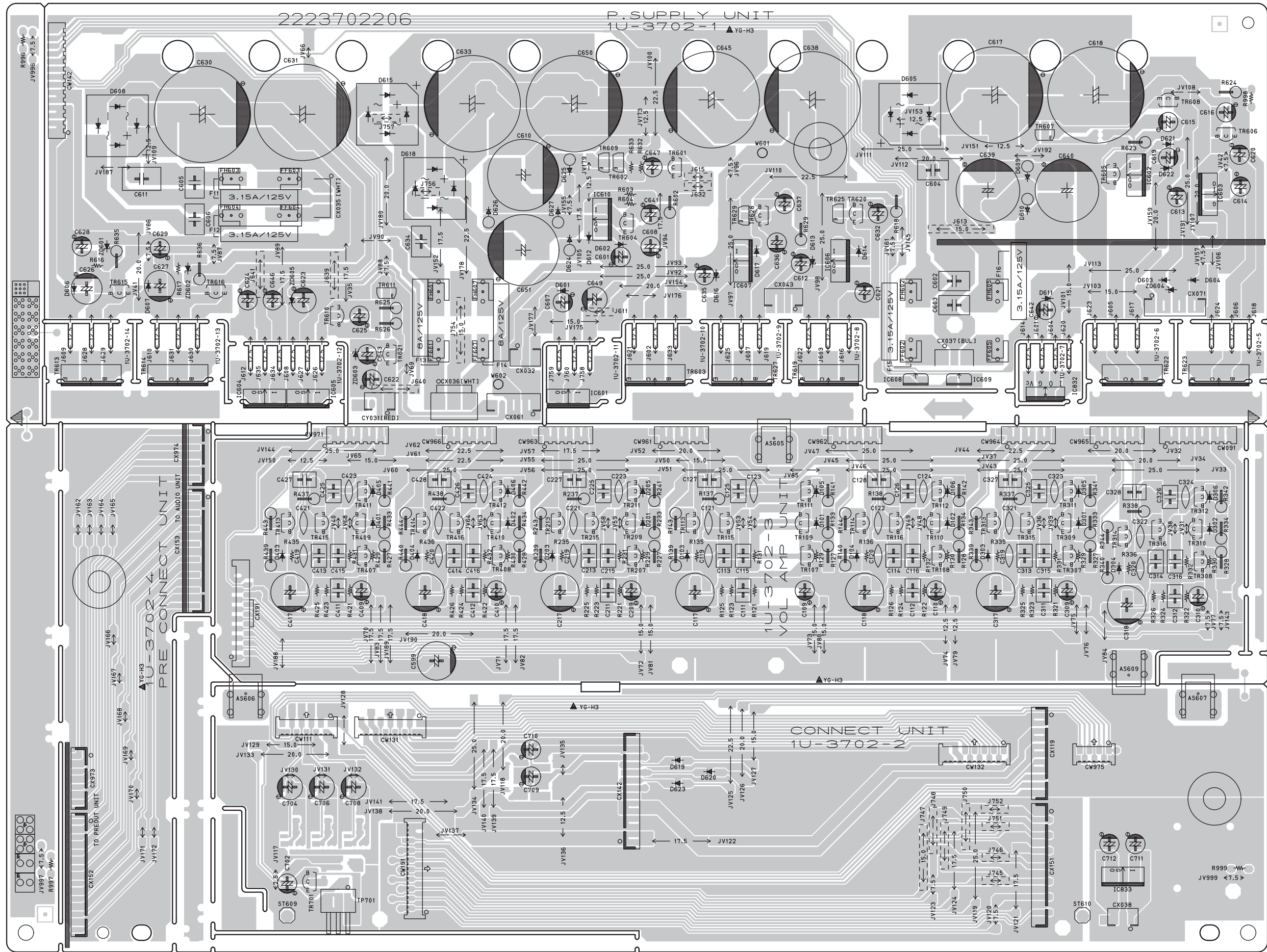


POWER AMP UNIT (2/2)



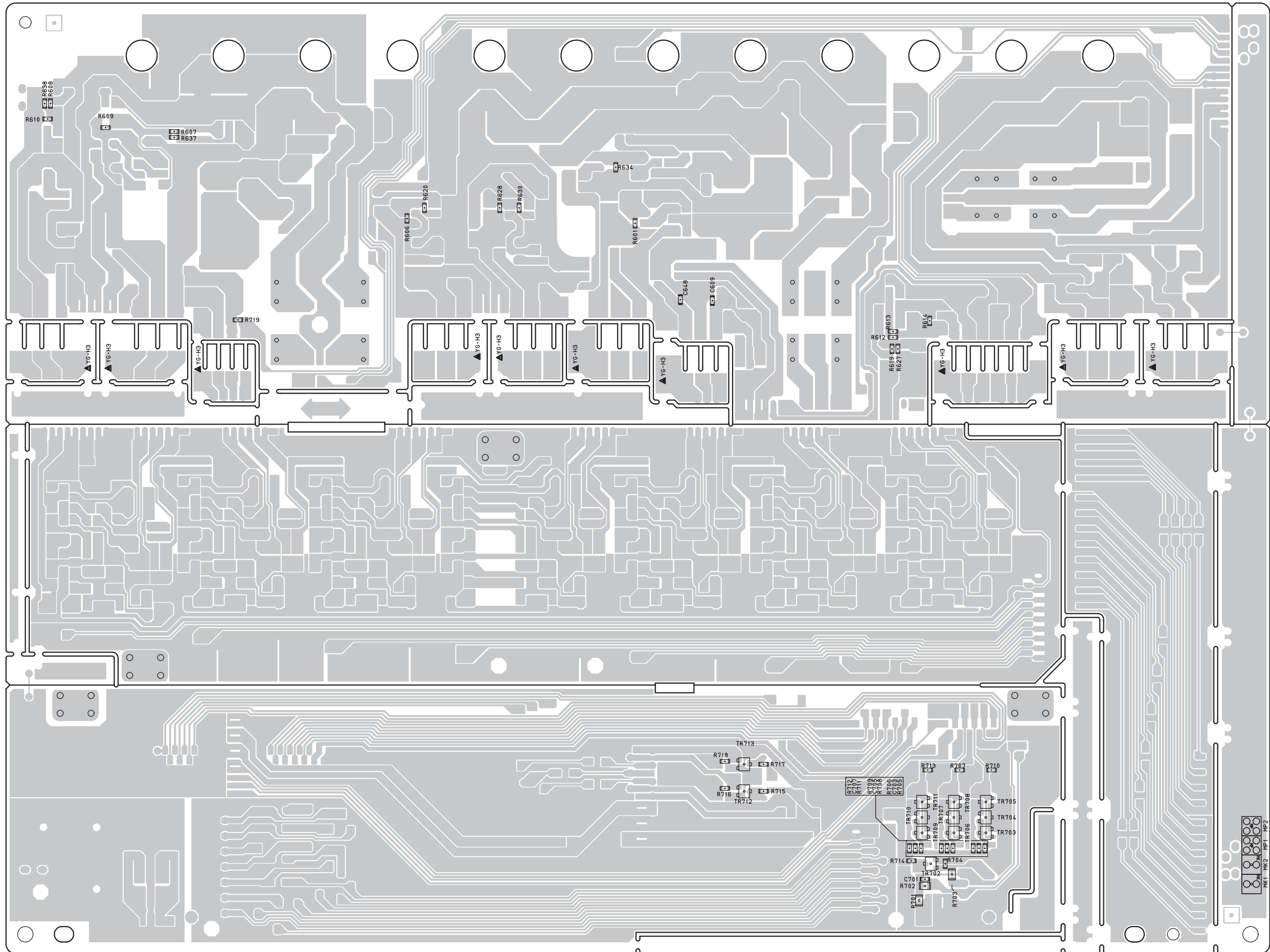
FOIL SIDE

POWER SUPPLY UNIT (1/2)



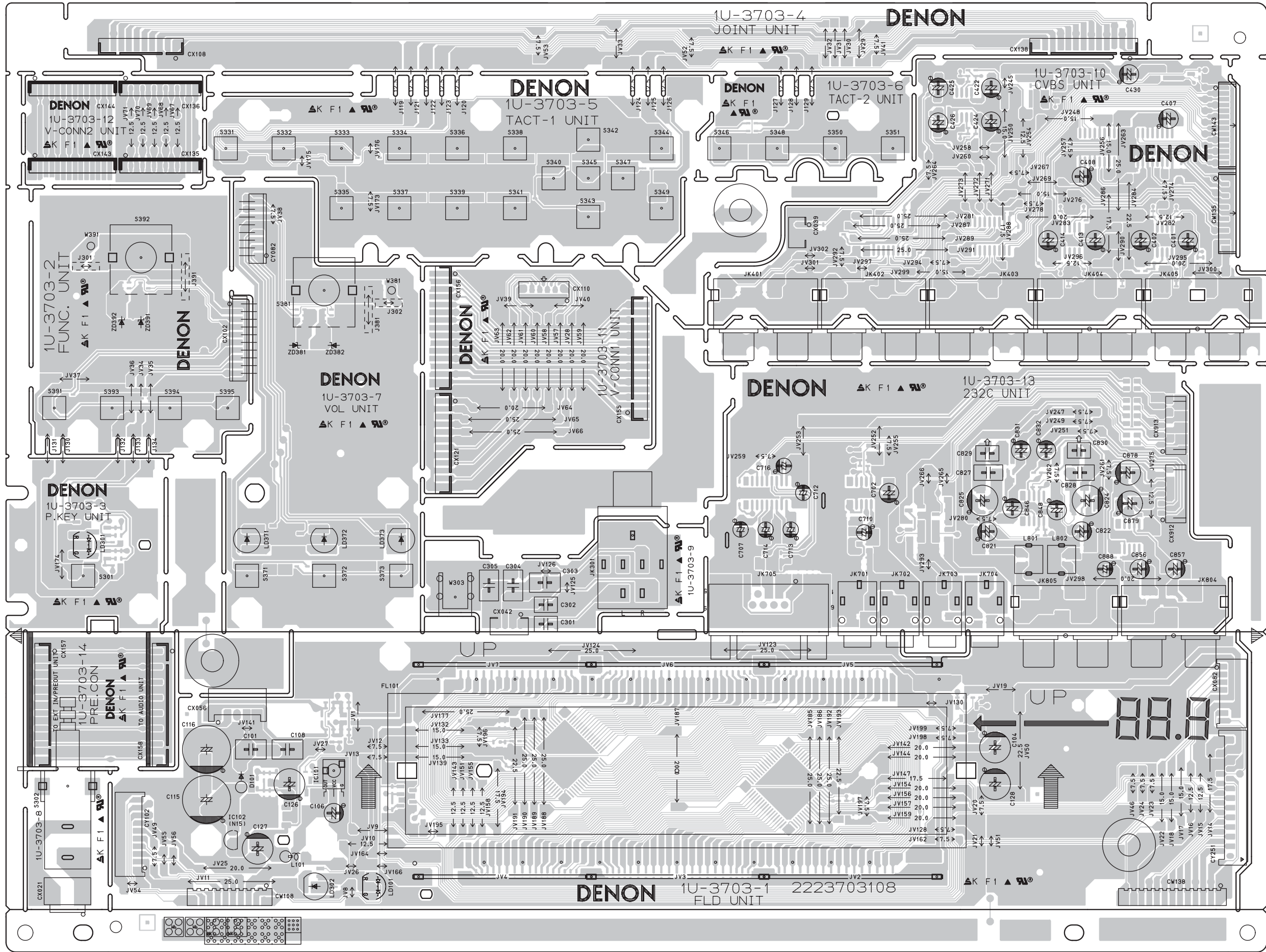
COMPONENT SIDE

POWER SUPPLY UNIT (2/2)



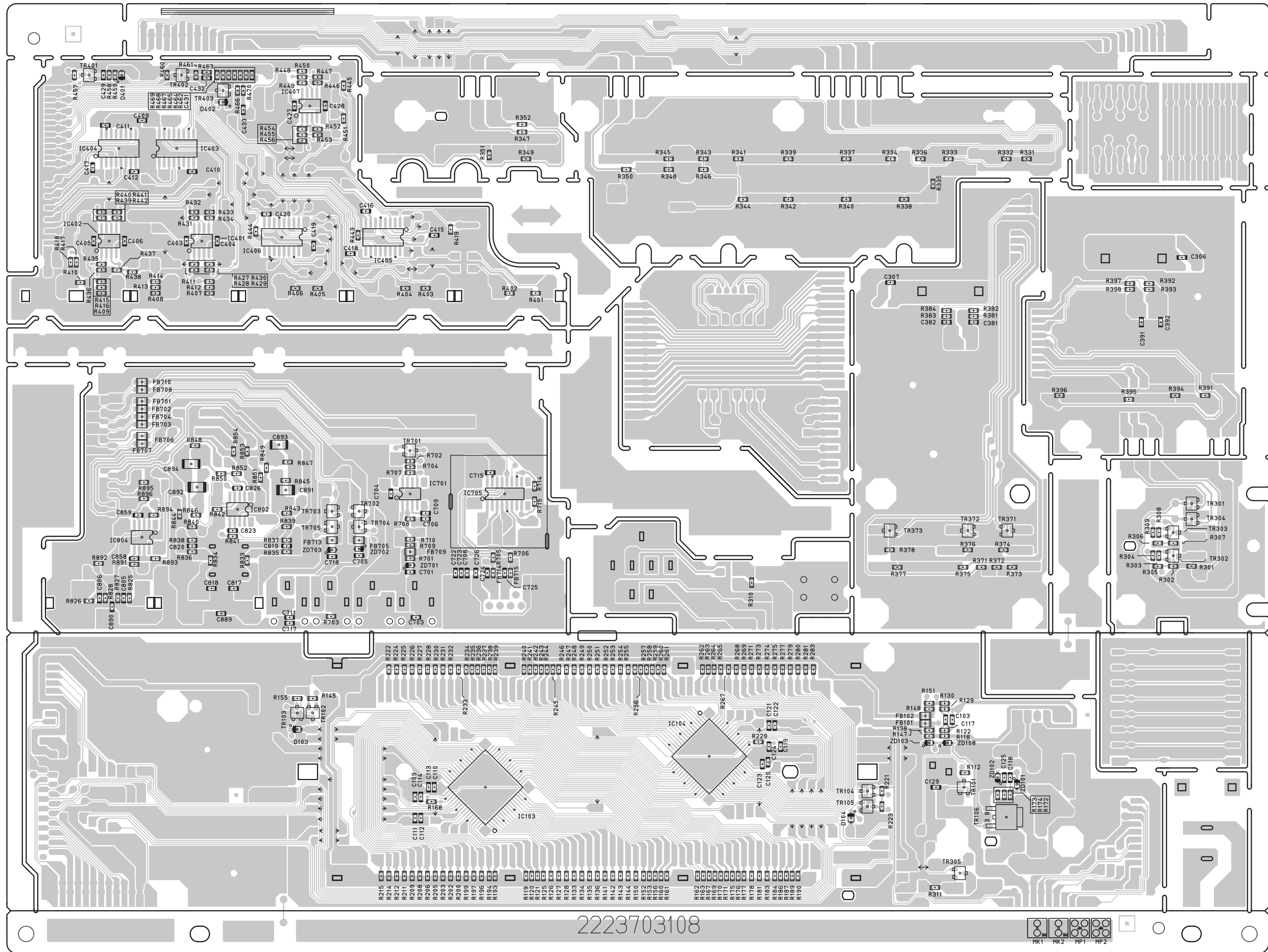
FOIL SIDE

FRONT UNIT (1/2)

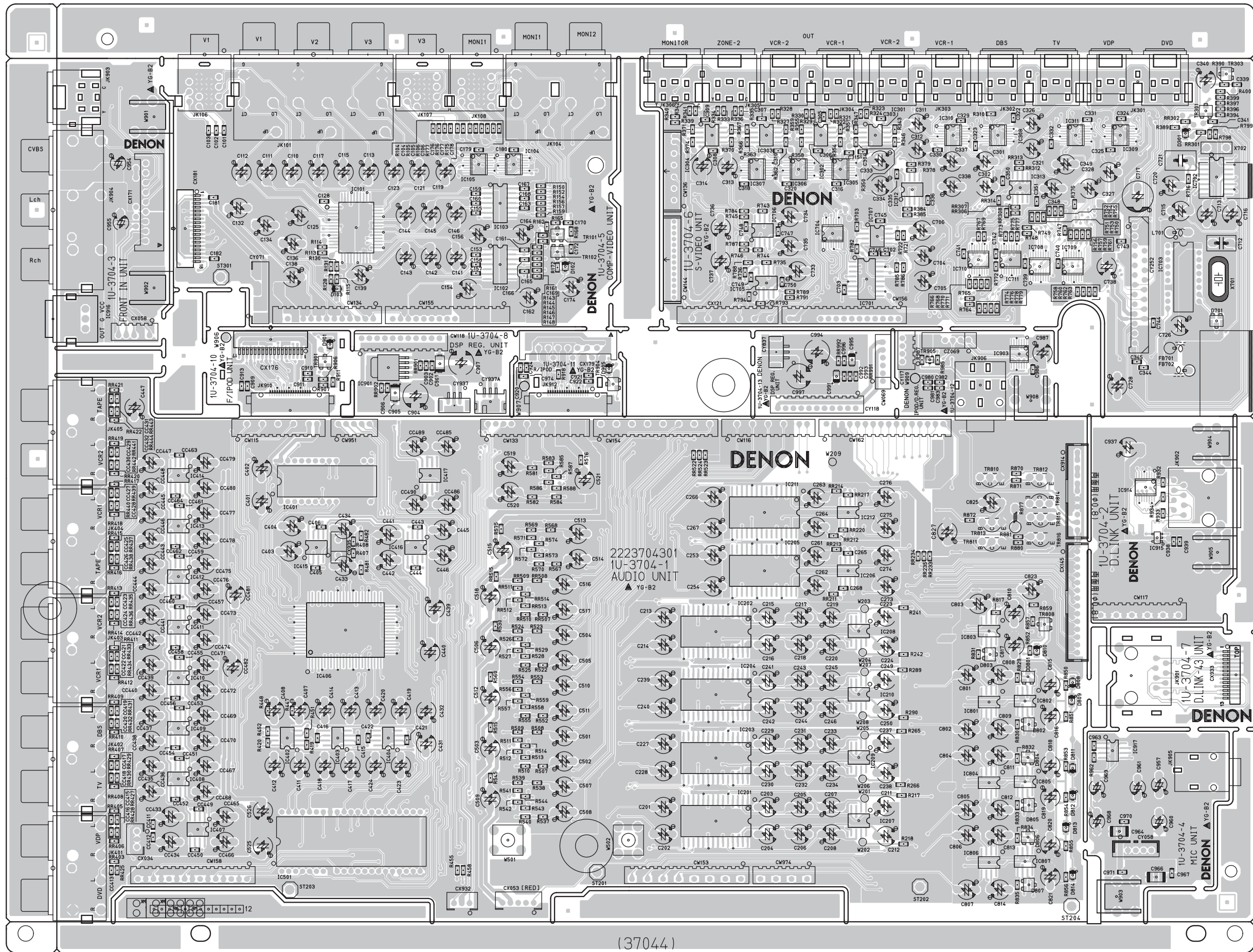


COMPONENT SIDE

FRONT UNIT (2/2)



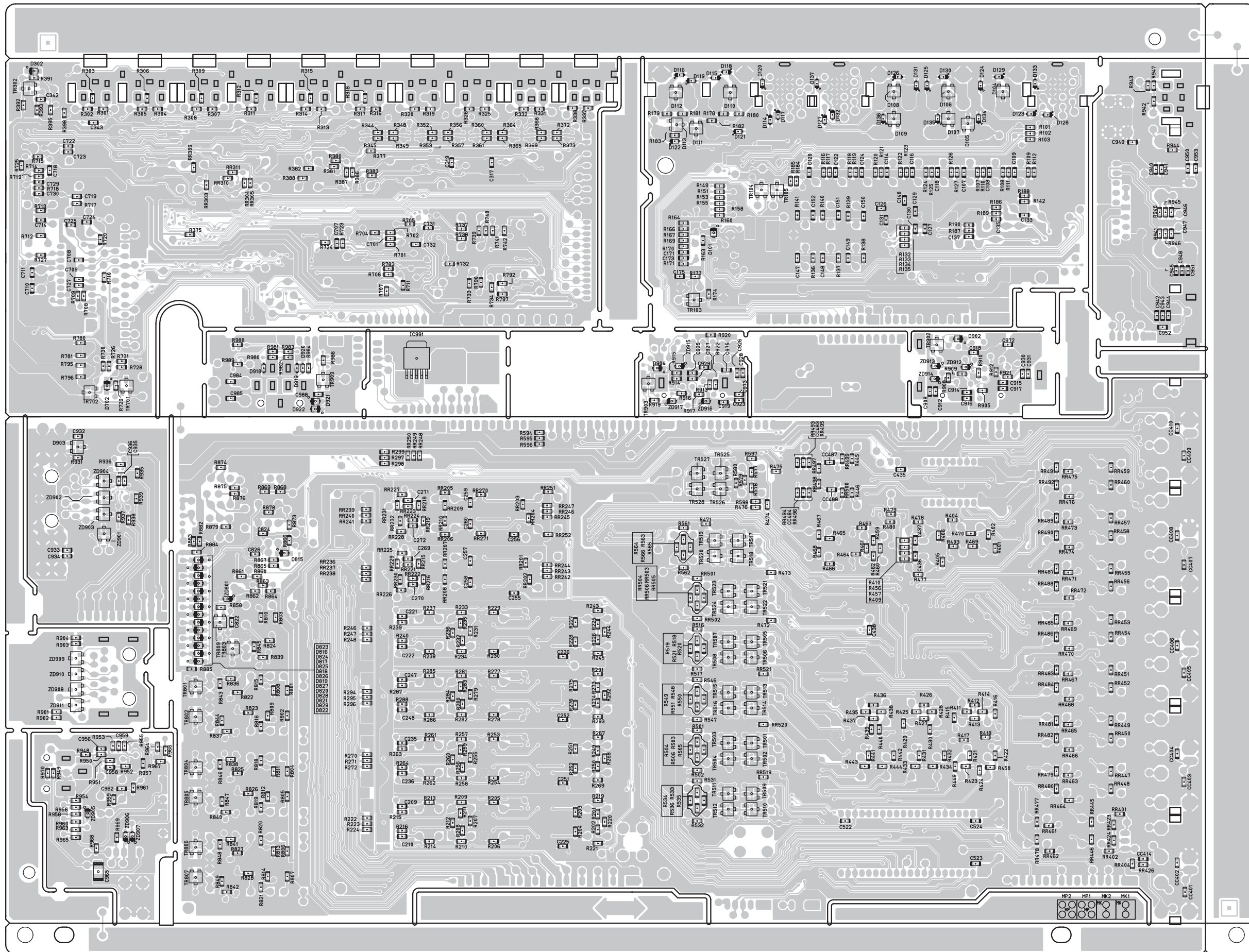
AUDIO / VIDEO UNIT (1/2)



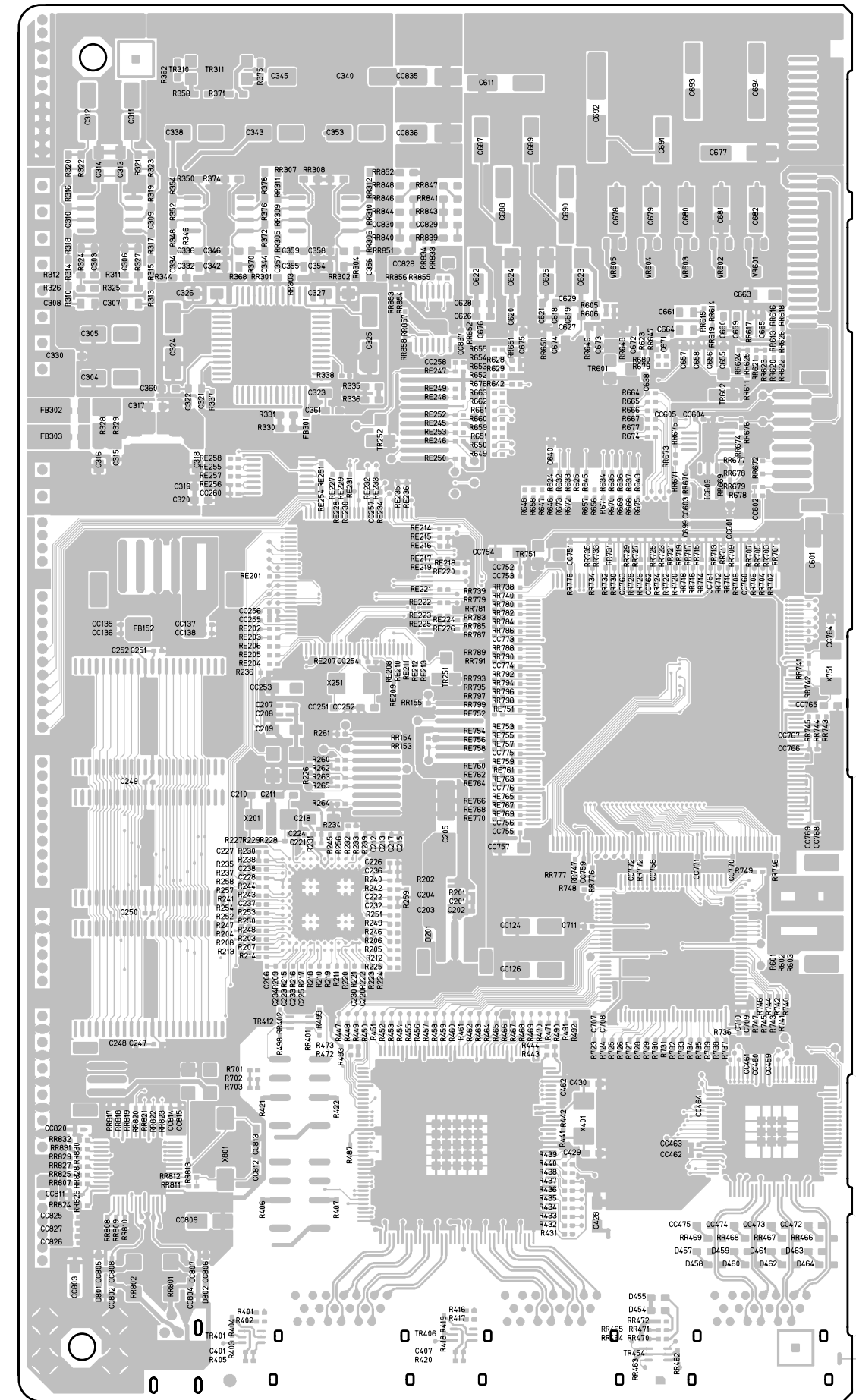
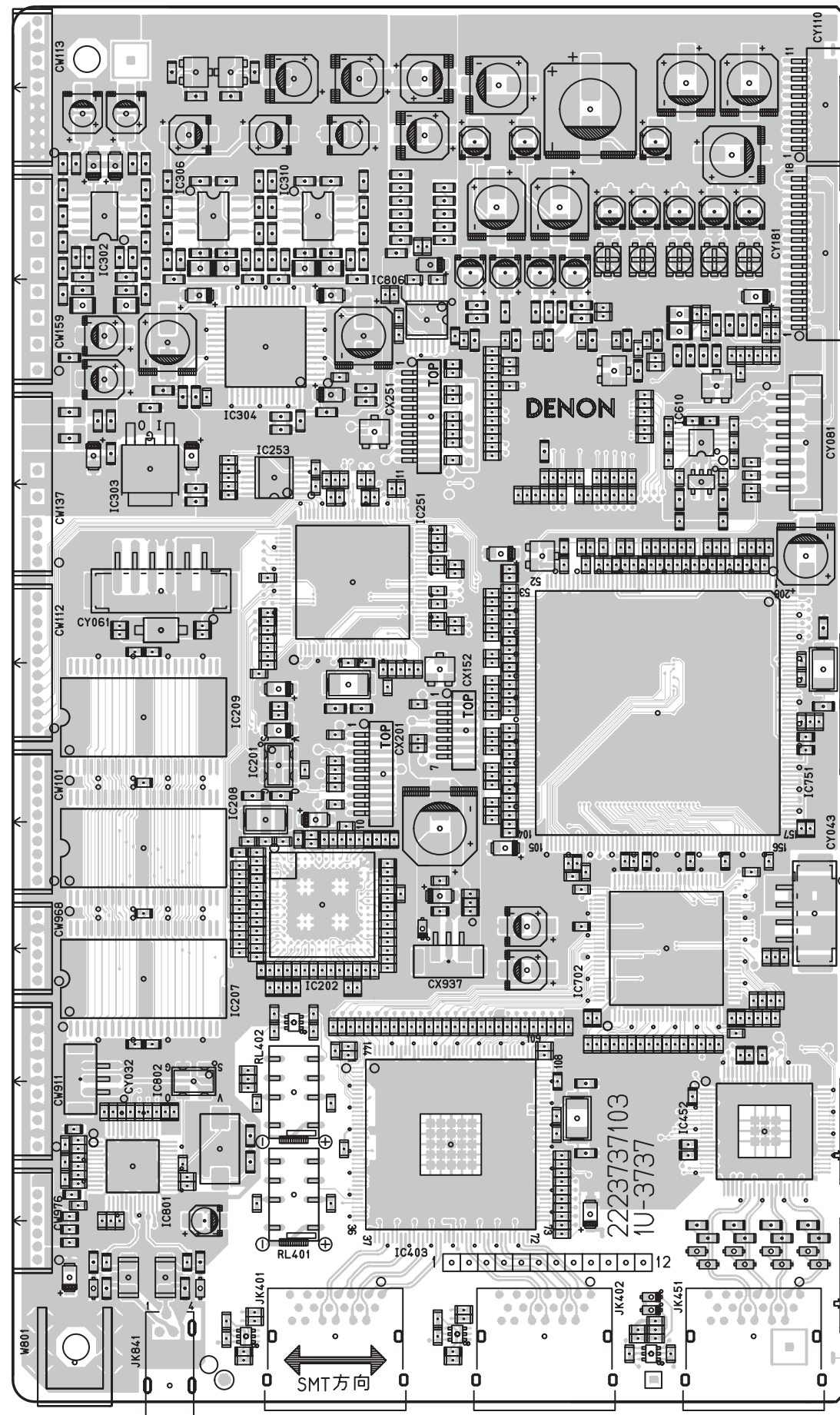
(37044)

COMPONENT SIDE

AUDIO / VIDEO UNIT (2/2)

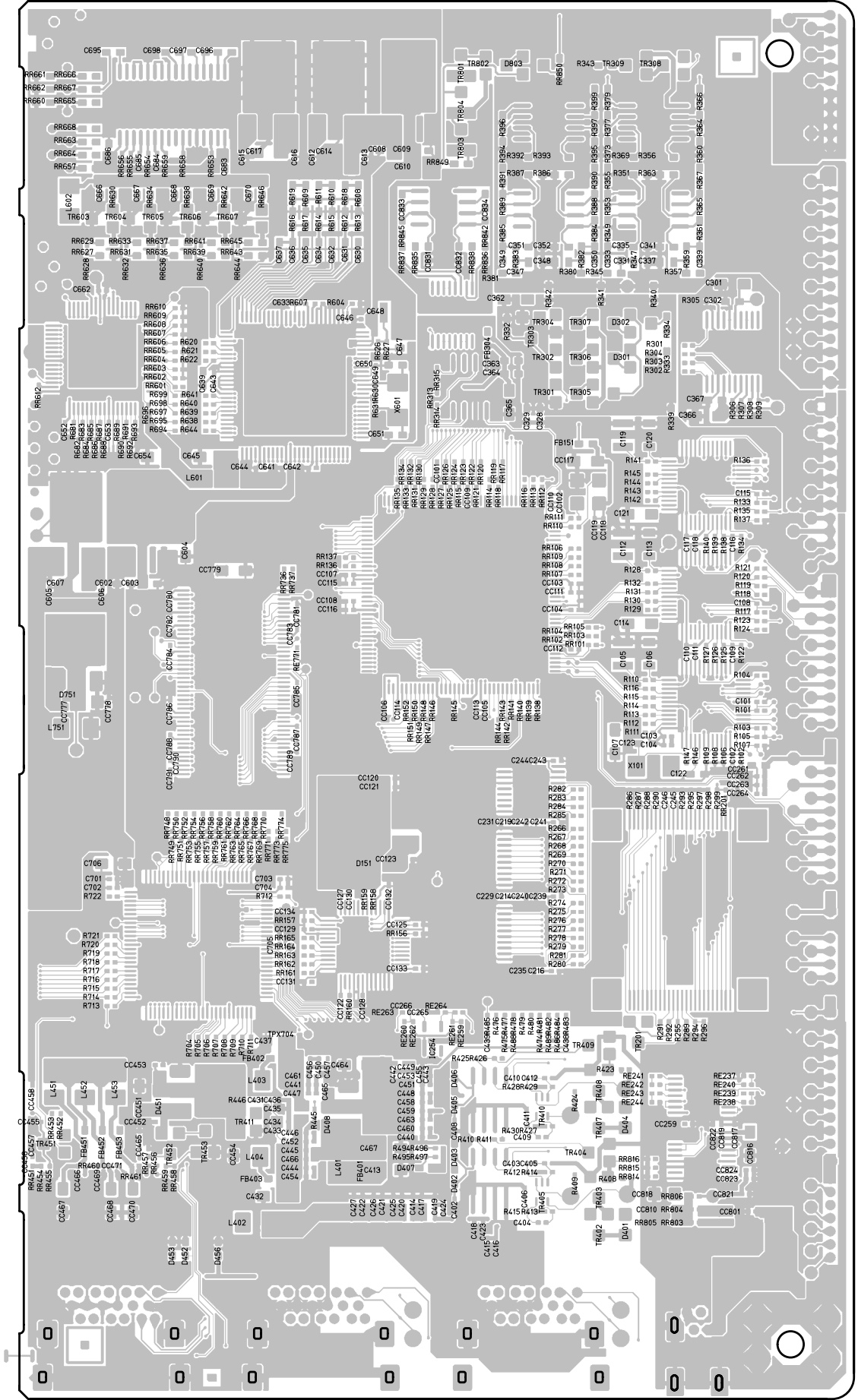
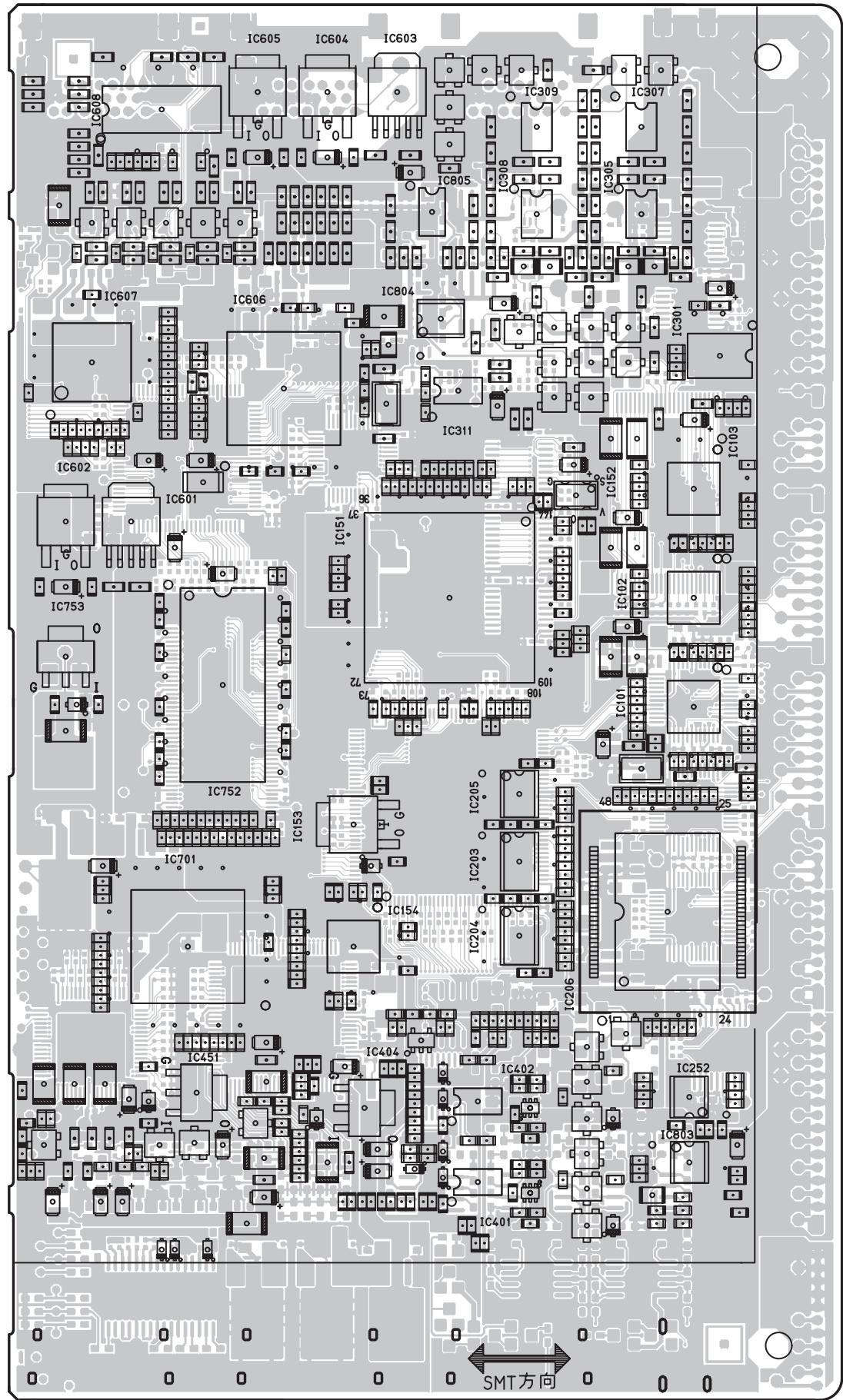


DIGITAL UNIT (1/2)



COMPONENT SIDE

DIGITAL UNIT (2/2)



FOIL SIDE

NOTE FOR PARTS LIST

- Part indicated with the mark "nsp" are not always in stock and possibly to take a long period of time for supplying, or in some case supplying of part may be refused.
- When ordering of part, clearly indicate "1" and "I" (i) to avoid mis-supplying.
- Ordering part without stating its part number can not be supplied.
- Part indicated with the mark "★" is not illustrated in the exploded view.
- Not including General-purpose Carbon Film Resistor in the P.W.Board parts list. (Refer to the Schematic Diagram for those parts.)
- Not including General-purpose Carbon Chip Resistor in the P.W.Board parts list. (Refer to the Schematic Diagram for those parts.)

WARNING:

Parts marked with this symbol \triangle have critical characteristics. Use ONLY replacement parts recommended by the manufacturer.

● **Resistors**

Ex.: RN 14K 2E 182 G FR

Type	Shape and performance	Power	Resistance	Allowable error	Others
RD : Carbon RC : Composition RS : Metal oxide film RW : Winding RN : Metal film RK : Metal mixture	2B : 1/8W 2E : 1/4W 2H : 1/2W 3A : 1W 3D : 2W 3F : 3W 3H : 5W	F : ±1% G : ±2% J : ±5% K : ±10% M : ±20%	P : Pulse-resistant type NL : Low noise type NB : Non-burning type FR : Fuse-resistor F : Lead wire forming		

* **Resistance**

- 1 8 2 ⇒ 1800 ohm = 1.8 kohm
Indicates number of zeros after effective number.
2-digit effective number.
- Units: ohm
- 1 R 2 ⇒ 1.2 ohm
1-digit effective number.
2-digit effective number, decimal point indicated by R.
- Units: ohm

● **Capacitors**

Ex.: CE 04W 1H 2R2 M BP

Type	Shape and performance	Dielectric strength	Capacity	Allowable error	Others
CE : Aluminum foil electrolytic CA : Aluminum solid electrolytic CS : Tantalum electrolytic CQ : Film CK : Ceramic CC : Ceramic CP : Oil CM : Mica CF : Metallized CH : Metallized	0J : 6.3V 1A : 10V 1C : 16V 1E : 25V 1V : 35V 1H : 50V 2A : 100V 2B : 125V 2C : 160V 2D : 200V 2E : 250V 2H : 500V 2J : 630V	F : ±1% G : ±2% J : ±5% K : ±10% M : ±20% Z : +80% -20% P : +100% -0% C : ±0.25pF D : ±0.5pF = : Others	HS : High stability type BP : Non-polar type HR : Ripple-resistant type DL : For change and discharge HF : For assuring high frequency U : UL part C : CSA part W : UL-CSA type F : Lead wire forming		

* **Capacity (electrolyte only)**

- 2 2 2 ⇒ 2200μF
Indicates number of zeros after effective number.
2-digit effective number.
- Units: μF.
- 2 R 2 ⇒ 2.2μF
1-digit effective number.
2-digit effective number, decimal point indicated by R.
- Units: μF.

* **Capacity (except electrolyte)**

- 2 2 2 ⇒ 2200pF=0.0022μF
(More than 2) — Indicates number of zeros after effective number.
2-digit effective number.
- Units: pF.
- 2 2 1 ⇒ 220pF
(0 or 1) — Indicates number of zeros after effective number.
2-digit effective number.
- Units: pF.

● When the dielectric strength is indicated in AC, "AC" is included after the dielectric strength value.

部品表について

1. nsp 印の部品は常時在庫していませんので供給に長時間を要することがあります。場合によっては、供給をお断りすることがあります。
2. 部品を発注する際は特に数字の " 1 " と英字の " I " との区別をはっきり記入してください。
3. 部品番号を表示していない部品は供給できません。
4. \triangle 印の部品は安全上重要な部品です。交換するときは、安全および性能維持のため必ず指定の部品をご使用ください。
5. ★印のついている部品は分解図中には記載していません。
6. 汎用カーボン抵抗器は記載していません。定数は回路図を参照願います。
7. 汎用カーボンチップ抵抗器は記載していません。定数は回路図を参照願います。
8. 部品表の抵抗器、コンデンサの品名記号の読み方は表を参照してください。

● **抵抗器**

例) RN 14K 2E 182 G FR

RN	14K	2E	182	G	FR
種類	形状特性	電力	抵抗値	許容差	その他
RD : カーボン RC : 固定体 RS : 金属系皮膜 RW : 巻線 RN : 金属皮膜 RK : 金属混合体	2B : 1/8 W 2E : 1/4 W 2H : 1/2 W 3A : 1 W 3D : 2 W 3F : 3 W 3H : 5 W	F : ±1% G : ±2% J : ±5% K : ±10% M : ±20%	P : 耐パルス形 NL : 低雑音形 NB : 不燃形 FR : ヒューズ抵抗 F : リード線成形		

* **抵抗値**

- 18 2 ⇒ 1800Ω=1.8kΩ
有効数字につづく0の数を表わす。
2桁の有効数字を表わす。
- 1R 2 ⇒ 1.2Ω
1桁の有効数字を表わす。
2桁の有効数字で小数点はRで表わす。
単位はΩ

● **コンデンサ**

例) CE 04W 1H 2R2 M BP

CE	04W	1H	2R2	M	BP
種類	形状特性	耐圧	容量	許容差	その他
CE : アルミ箔電解 CA : アルミ固体電解 CS : タンタル電解 CQ : フィルム CK : セラミック CC : セラミック CP : オイル CM : マイカ CF : メタライズド CH : メタライズド	0J : 6.3 V 1A : 10 V 1C : 16 V 1E : 25 V 1V : 35 V 1H : 50 V 2A : 100 V 2B : 125 V 2C : 160 V 2D : 200 V 2E : 250 V 2H : 500 V 2J : 630 V	F : ±1% G : ±2% J : ±5% K : ±10% M : ±20% Z : +80% -20% P : +100% -0%	C : ±0.25pF D : ±0.5pF = : その他	HS : 高安定形 BP : 無極性形 HR : 耐リップル形 DL : 充放電対策用 HF : 高周波保証用 U : UL 部品 C : CSA 部品 W : UL-CSA 部品 F : リード線成形	

* **容量値**

● **電解コンデンサの場合**

- 22 2 ⇒ 2200μF
有効数字につづく0の数を表わす。
2桁の有効数字を表わす。
単位はμF
- 2R 2 ⇒ 2.2μF
1桁の有効数字を表わす。
2桁の有効数字で小数点はRで表わす。
単位はμF

● **電解コンデンサ以外の場合**

- 22 2 ⇒ 2200pF=0.0022μF
有効数字につづく0の数を表わす。
(0の数が2以上の場合)
2桁の有効数字を表わす。
単位はpF
- 22 1 ⇒ 220pF
有効数字につづく0の数を表わす。
(0の数が0または1の場合)
2桁の有効数字を表わす。
単位はpF

● 耐圧を交流で表示する場合は、耐圧表示の次に「AC」を表示します。

PARTS LIST OF P.W.B. UNIT

* 本表に記載されている部品は、補修用部品のため製品に使用している部品とは一部、形状、寸法などが異なる場合があります。
 * The parts listed below are for maintenance only, might differ from the parts used in the unit in appearances or dimensions.

* "nsp" 印の部品は常時在庫していませんので供給に長時間を要することがあります。場合によっては、供給をお断りする場合があります。
 * Part indicated with the mark "nsp" are not always in stock and possibly to take a long period of time for supplying, or in some case supplying of part may be refused.

Note: The symbols in the column "Remarks" indicate the following destinations.

EU : U.S.A. model(Black) EC : Canada model(Black)
 E1C : Chain model(P.Silver) EUT : Taiwan R.O.C. model (P.Silver)

1U-3700 MAIN CPU P.W.B. UNIT ASS'Y

Ref. No.	nsp	Part No.	Part Name	Remarks	Q'ty	New
SEMICONDUCTORS GROUP						
IC501,502 IC504		00D 262 2375 904 00D 262 2375 904	TC4094BF(TP1) +C TC4094BF(TP1) +C			
IC506 IC508 IC902,903 IC904 IC905,906		00D GEN 8106 00D 262 2375 904 00D 262 3564 905 00D 262 3561 908 00D 262 2213 901	MAIN CPU SUB ASSY TC4094BF(TP1) +C TC74VHCU04F TC74VHC14F TC74HC151AF +C	M30626****		
IC907-910 IC911,912 IC913 IC915		00D 262 3387 001 00D 262 3386 002 00D 262 3561 908 00D 263 1100 021	TORX142(F) TOTX142(F) TC74VHC14F KIA7812API			
TR107 TR108,109 TR110 TR501 TR502		00D 269 0192 902 00D 271 0312 905 00D 269 0192 902 00D 269 0192 902 00D 271 0326 904	KRC102S-RTK(10K-10K) +C 2SA/KTA1504SGR-RTK +C KRC102S-RTK(10K-10K) +C KRC102S-RTK(10K-10K) +C 2SA1954(B)-TE85L			
TR503,504 TR505 TR507 TR508 TR509		00D 269 0192 902 00D 269 0193 901 00D 269 0191 903 00D 269 0193 901 00D 271 0326 904	KRC102S-RTK(10K-10K) +C KRC104S-RTK(47K-47K) +C KRA104S-RTK(47K-47K) +C KRC104S-RTK(47K-47K) +C 2SA1954(B)-TE85L			
TR510 TR513 TR517 TR518 TR519		00D 269 0192 902 00D 271 0326 904 00D 271 0326 904 00D 269 0192 902 00D 269 0193 901	KRC102S-RTK(10K-10K) +C 2SA1954(B)-TE85L 2SA1954(B)-TE85L KRC102S-RTK(10K-10K) +C KRC104S-RTK(47K-47K) +C			
TR520 TR521 TR523 TR524 TR801-816		00D 269 0191 903 00D 269 0193 901 00D 269 0193 901 00D 273 0464 901 00D 273 0460 905	KRA104S-RTK(47K-47K) +C KRC104S-RTK(47K-47K) +C KRC104S-RTK(47K-47K) +C KTC3875SGR-RTK +C KTC2875B-RTK +C			
TR821-824 TR825-832 TR902,903 TR904 TR905,906		00D 273 0460 905 00D 269 0184 907 00D 269 0192 902 00D 269 0086 908 00D 269 0066 902	KTC2875B-RTK +C KRA102S-RTK +C KRC102S-RTK(10K-10K) +C DTA114TKT96 +C DTC323TKT96			
D501,502 D503 D504 D505		00D 276 0704 903 00D 276 0794 900 00D 276 0454 910 00D 276 0794 900	1SR35-400A(T93X) KDS160 +2125 HZS3C-2TD KDS160 +2125			
D801-803 D804 D901,902		00D 276 0704 903 00D 276 0683 901 00D 276 0738 908	1SR35-400A(T93X) UDZS5.6B-TE17 +C KDS226-RTK(A-K) +C			

Ref. No.	nsp	Part No.	Part Name	Remarks	Q'ty	New
RESISTORS GROUP						
R579		00D 241 2387 908	RD14B2E010JNBST			
R588		00D 241 2387 908	RD14B2E010JNBST			
RR837		00D 244 2055 996	RS14B3A122JNBST(S)			
RR839,840		00D 244 2055 996	RS14B3A122JNBST(S)			
CAPACITORS GROUP						
C501	nsp	00D 257 0516 954	CK73B1E104KT +1608			
C502,503	nsp	00D 257 0501 901	CK73B1H103KT (1608) +1608			
C504	nsp	00D 257 0509 929	CK73B1H102KT +1608			
C505	nsp	00D 257 0516 954	CK73B1E104KT +1608			
C507		00D 254 4666 005	CE04W0H105ZC(FG)			
C508	nsp	00D 254 4573 981	CE04W1H100MT(RE3)			
C509,510	nsp	00D 257 0501 901	CK73B1H103KT (1608) +1608			
C540		00D 254 4574 906	CE04W1H330MT(RE3)			
C545	nsp	00D 257 0509 929	CK73B1H102KT +1608			
C546		00D 254 4533 934	CE04W0J221MT SMG/RE3			
C547,548	nsp	00D 257 0503 941	CC73CH1H120JT +1608			
C551	nsp	00D 257 0509 929	CK73B1H102KT +1608			
C555	nsp	00D 257 0501 901	CK73B1H103KT (1608) +1608			
C564	nsp	00D 257 0516 954	CK73B1E104KT +1608			
C567		00D 254 4574 906	CE04W1H330MT(RE3)			
C570	nsp	00D 254 4569 924	CE04W1E101MT(RE3)			
C571	nsp	00D 257 0516 954	CK73B1E104KT +1608			
C574	nsp	00D 257 0501 901	CK73B1H103KT (1608) +1608			
C575		00D 254 4573 978	CE04W1H4R7MT(RE3)			
C581		00D 255 1279 951	CQ93M1H104JT(B)			
C801-804		00D 254 4573 994	CE04W1H220MT(RE3)			
C807-810		00D 254 4573 994	CE04W1H220MT(RE3)			
C813-816		00D 254 4573 994	CE04W1H220MT(RE3)			
C819-822		00D 254 4573 994	CE04W1H220MT(RE3)			
C831-834		00D 254 4573 994	CE04W1H220MT(RE3)			
C837	nsp	00D 254 4573 949	CE04W1H010MT(RE3)			
C838,839	nsp	00D 257 0516 954	CK73B1E104KT +1608			
C840		00D 254 4573 949	CE04W1H010MT(RE3)			
C841-843	nsp	00D 257 0516 954	CK73B1E104KT +1608			
C844-851	nsp	00D 257 0507 976	CC73CH1H331JT +1608			
C852-855	nsp	00D 257 0516 954	CK73B1E104KT +1608			
C856		00D 254 4573 949	CE04W1H010MT(RE3)			
C857-859		00D 254 4573 907	CE04W1H0R1MT(RE3)			
C860		00D 254 4573 981	CE04W1H100MT(RE3)			
C861-864		00D 254 4573 907	CE04W1H0R1MT(RE3)			
C865		00D 254 4522 958	CE04W1V101MT SMG/RE3			
C866		00D 254 4573 907	CE04W1H0R1MT(RE3)			
C901,902		00D 247 2018 903	RM73B--0R0KT +1608			
C906-910	nsp	00D 257 0516 954	CK73B1E104KT +1608			
C911-913		00D 254 4574 906	CE04W1H330MT(RE3)			
C914-917	nsp	00D 257 0516 954	CK73B1E104KT +1608			
C918-923		00D 254 4573 978	CE04W1H4R7MT(RE3)			
C924,925	nsp	00D 257 0516 954	CK73B1E104KT +1608			
C926		00D 254 4573 978	CE04W1H4R7MT(RE3)			
C929-931	nsp	00D 257 0516 954	CK73B1E104KT +1608			
C939,940		00D 254 4573 949	CE04W1H010MT(RE3)			
C942	nsp	00D 257 0506 951	CC73CH1H101JT +1608			
C944,945	nsp	00D 257 0509 929	CK73B1H102KT +1608			
C947-949	nsp	00D 257 0509 929	CK73B1H102KT +1608			
C950		00D 254 4573 981	CE04W1H100MT(RE3)			
C952,953	nsp	00D 257 0509 929	CK73B1H102KT +1608			

Ref. No.	nsp	Part No.	Part Name	Remarks	Q'ty	New
OTHERS PARTS GROUP						
CW052	nsp	00D 205 0343 058	5P CONN.BASE(KR-PH)			
CW053	nsp	00D 205 0321 054	5P CONNE.BASE (RED)			
CW114	nsp	00D 205 0885 066	11P CON.SOCKET TUC-P			
CW119	nsp	00D 205 0885 066	11P CON.SOCKET TUC-P			
CW141	nsp	00D 205 0885 011	14P CON.SOCKET TUC-P			
CW145	nsp	00D 205 1229 029	14P FJ CONN.PLUG			
CW151,152	nsp	00D 205 0885 040	15P CON.SOCKET TUC-P			
CW157	nsp	00D 205 0885 040	15P CON.SOCKET TUC-P			
CW161	nsp	00D 205 0942 051	16P CON.SOCKET TUC-P			
CW912,913	nsp	00D 205 1249 038	11P JE CON.BASE			
CW914	nsp	00D 205 1229 016	11P FJ CONN.PLUG			
CW967	nsp	00D 205 0942 019	6P CON.SOCKET(TUC-P			
CW973	nsp	00D 205 0942 022	7P CON.SOCKET(TUC-P			
CX031	nsp	00D 205 0321 038	3P CONNE.BASE(RED)			
CX033	nsp	00D 205 0321 038	3P CONNE.BASE(RED)			
CX081	nsp	00D 205 0343 087	8P CONN.BASE(KR-PH)			
CX101	nsp	00D 205 1324 005	10P PIN HEADER(9120)			
CX112,113	nsp	00D 205 1324 018	11P PIN HEADER(9120)			
CX114-116	nsp	00D 205 0884 067	11P CON.BASE TUC-P			
CX117	nsp	00D 205 0884 083	4P CON.BASE(TUC-P)			
CX118	nsp	00D 205 0884 067	11P CON.BASE TUC-P			
CX132	nsp	00D 205 1091 037	13P CON BASE TWG-P			
CX133	nsp	00D 205 0943 005	13P CON.BASE(TUC-P)			
CX137	nsp	00D 205 1324 034	13P PIN HEADER(9120)			
CX141	nsp	00D 205 0884 012	14P CON.BASE TUC-P			
CX150	nsp	00D 205 0736 076	15P FFC CON.BASE			
CX154	nsp	00D 205 0884 041	15P CON.BASE TUC-P			
CX159	nsp	00D 205 1324 050	15P PIN HEADER(9120)			
CX161,162	nsp	00D 205 0943 050	16P CON.BASE TUC-P			
CX251,252	nsp	00D 205 0736 089	25P FFC CON.BASE			
CX951	nsp	00D 205 0884 009	5P CON.BASE TUC-P			
CX967	nsp	00D 205 0943 018	6P CON.BASE(TUC-P)			
CX968	nsp	00D 205 1323 064	6P PIN HEADER(9120)			
CX975	nsp	00D 205 1091 011	7P CON BASE TWG-P			
CX976	nsp	00D 205 1323 077	7P PIN HEADER(9120)			
CY033	nsp	00D 205 0321 038	3P CONNE.BASE(RED)			
CY034	nsp	00D 205 0406 034	3P CON BASE(KR-PH)			
CY052	nsp	00D 205 0343 058	5P CONN.BASE(KR-PH)			
CY171	nsp	00D 205 0736 047	17P FFC CON.BASE			
JK801,802		00D 204 8723 004	4P PIN JACK(NI)			
JK803		00D 204 8725 015	2P PIN JACK(NI)			
JK804,805		00D 204 8723 004	4P PIN JACK(NI)			
JK901		00D 204 8658 001	2P PIN JACK(C-TYPE)			
X501		00D 399 1041 007	X-TAL(12MHZ)			

1U-3701 POWER AMP P.W.B. UNIT ASS'Y

	Ref. No.	nsp	Part No.	Part Name	Remarks	Q'ty	New
SEMICONDUCTORS GROUP							
	IC603 IC604		00D 263 1035 002 00D 268 0073 905	PQ30RV11 ICP-N15T			
	TR105,106 TR205 TR305,306 TR405,406		00D 273 0458 904 00D 273 0458 904 00D 273 0458 904 00D 273 0458 904	2SC/KTC3200BL-AT 2SC/KTC3200BL-AT 2SC/KTC3200BL-AT 2SC/KTC3200BL-AT			
	TR501-506 TR507 TR601 TR602 TR609		00D 273 0464 901 00D 271 0301 903 00D 269 0192 902 00D 273 0464 901 00D 273 0464 901	KTC3875SGR-RTK +C 2SA/KTA1268BL-AT KRC102S-RTK(10K-10K) +C KTC3875SGR-RTK +C KTC3875SGR-RTK +C			
	D101-106 D201 D203 D205		00D 276 0432 903 00D 276 0432 903 00D 276 0432 903 00D 276 0432 903	1SS270A TE (TAPE) 1SS270A TE (TAPE) 1SS270A TE (TAPE) 1SS270A TE (TAPE)			
	D301-306 D401-406 D501-506 D507,508 D601		00D 276 0432 903 00D 276 0432 903 00D 276 0432 903 00D 276 0338 007 00D 276 0794 900	1SS270A TE (TAPE) 1SS270A TE (TAPE) 1SS270A TE (TAPE) S4VB20F KDS160 +2125			
	D602 D604,605 D607 D611,612		00D 276 0704 903 00D 276 0704 903 00D 276 0704 903 00D 276 0704 903	1SR35-400A(T93X) 1SR35-400A(T93X) 1SR35-400A(T93X) 1SR35-400A(T93X)			
	ZD101-104 ZD201 ZD203 ZD301-304 ZD401-404		00D 276 0461 903 00D 276 0461 903 00D 276 0461 903 00D 276 0461 903 00D 276 0461 903	HZS6A-1TD HZS6A-1TD HZS6A-1TD HZS6A-1TD HZS6A-1TD			
	ZD601 ZD603		00D 276 0645 907 00D 276 0798 919	MTZJ18A T77 UDZS6.8B-TE17			
RESISTORS GROUP							
	R103-106 R107-114 R203 R205		00D 241 2378 920 00D 244 2671 956 00D 241 2378 920 00D 241 2378 920	RD14B2E221JNBST RS14B3DR47JNBST(S) RD14B2E221JNBST RD14B2E221JNBST			
	R207 R209 R211 R213 R303-306		00D 244 2671 956 00D 244 2671 956 00D 244 2671 956 00D 244 2671 956 00D 241 2378 920	RS14B3DR47JNBST(S) RS14B3DR47JNBST(S) RS14B3DR47JNBST(S) RS14B3DR47JNBST(S) RD14B2E221JNBST			
	R307-314 R403-406 R407-414 R501,502 R503,504		00D 244 2671 956 00D 241 2378 920 00D 244 2671 956 00D 244 2682 945 00D 244 2671 901	RS14B3DR47JNBST(S) RD14B2E221JNBST RS14B3DR47JNBST(S) RS14B3D2R2JNBST(S) RS14B3D100JNBST(S)			
	R507 R508 R511,512 R513,514 R517,518		00D 244 2682 945 00D 244 2671 901 00D 244 2682 945 00D 244 2671 901 00D 244 2052 960	RS14B3D2R2JNBST(S) RS14B3D100JNBST(S) RS14B3D2R2JNBST(S) RS14B3D100JNBST(S) RS14B3A221JNBST(S)			
	R521,522 R527,528 R529,530 R531,532		00D 244 2052 960 00D 244 2682 945 00D 244 2671 901 00D 243 2039 032	RS14B3A221JNBST(S) RS14B3D2R2JNBST(S) RS14B3D100JNBST(S) RW99=3H0R1K			

Ref. No.	nsp	Part No.	Part Name	Remarks	Q'ty	New
R535		00D 244 2051 961	RS14B3A101JNBST(S)			
R536		00D 241 2387 940	RD14B2E4R7JNBST			
R610		00D 244 2050 933	RS14B3A181JNBST(S)			
R624		00D 242 2009 001	RC1/2 225K B(UL)	EU,EC		
VR101,102		00D 211 6131 939	V06PB331T			
VR201		00D 211 6131 939	V06PB331T			
VR301,302		00D 211 6131 939	V06PB331T			
VR401,402		00D 211 6131 939	V06PB331T			
CAPACITORS GROUP						
C101,102		00D 254 4586 949	CE04W2A100MT(RE3)			
C103-106		00D 254 4586 936	CE04W2A4R7MT(RE3)			
C201		00D 254 4586 949	CE04W2A100MT(RE3)			
C203		00D 254 4586 936	CE04W2A4R7MT(RE3)			
C205		00D 254 4586 936	CE04W2A4R7MT(RE3)			
C301,302		00D 254 4586 949	CE04W2A100MT(RE3)			
C303-306		00D 254 4586 936	CE04W2A4R7MT(RE3)			
C401,402		00D 254 4586 949	CE04W2A100MT(RE3)			
C403-406		00D 254 4586 936	CE04W2A4R7MT(RE3)			
C501,502		00D 255 1279 919	CQ93M1H473JT(B)			
C503,504		00D 255 1264 982	CQ93M1H472JT(B)			
C505,506	nsp	00D 257 0509 929	CK73B1H102KT +1608			
C507		00D 255 1279 919	CQ93M1H473JT(B)			
C508		00D 255 1264 982	CQ93M1H472JT(B)			
C509	nsp	00D 257 0509 929	CK73B1H102KT +1608			
C510,511		00D 255 1279 919	CQ93M1H473JT(B)			
C512,513		00D 255 1264 982	CQ93M1H472JT(B)			
C514,515	nsp	00D 257 0509 929	CK73B1H102KT +1608			
C516,517		00D 255 1279 919	CQ93M1H473JT(B)			
C518-521		00D 255 1264 982	CQ93M1H472JT(B)			
C522-525	nsp	00D 257 0509 929	CK73B1H102KT +1608			
C526		00D 254 4573 949	CE04W1H010MT(RE3)			
C528,529		00D 254 6261 000	CE68W==123M(DL)			
C530-532		00D 256 1064 907	CF93A2E334KT(B)L=16			
C533		00D 254 4587 715	CE04W2A101MC(RE3)			
C603		00D 254 4573 981	CE04W1H100MT(RE3)			
C605		00D 254 4769 708	CE04W1E332MC(SMQ)			
C606		00D 254 4573 949	CE04W1H010MT(RE3)			
C607		00D 255 1279 951	CQ93M1H104JT(B)			
C617		00D 254 4573 949	CE04W1H010MT(RE3)			
C625		00D 253 8022 707	CK45F2EAC103MC			
OTHERS PARTS GROUP						
⚠	AC601		00D 203 3976 002	AC OUTLET(2P)	EU,EC,EUT	
	CW042	nsp	00D 203 6633 009	4P KR-DA CON.CORD		
	CW972	nsp	00D 205 0942 022	7P CON.SOCKET(TUC-P)		
	CW978	nsp	00D 205 0942 022	7P CON.SOCKET(TUC-P)		
	CX022	nsp	00D 205 0768 002	2P VH CON.BASE (BLK)		
	CX023	nsp	00D 205 0581 001	2P VH CONNECTOR BASE		
	CX055	nsp	00D 205 0653 052	5P VH CONNECTOR BASE		
	CX091	nsp	00D 205 0884 038	9P CON.BASE TUC-P		
	CX111	nsp	00D 205 1091 024	11P CON BASE TWG-P		
	CX131	nsp	00D 205 1091 037	13P CON BASE TWG-P		
	CX961-966	nsp	00D 205 0943 018	6P CON.BASE(TUC-P)		
	CX971,972	nsp	00D 205 0943 021	7P CON.BASE(TUC-P)		
	CX978	nsp	00D 205 0943 021	7P CON.BASE(TUC-P)		
	CY021	nsp	00D 205 0581 069	2P VH-VH CON BASE		

	Ref. No.	nsp	Part No.	Part Name	Remarks	Q'ty	New
⚠	F1		00D 206 1046 014	FUSE 8A	EU,EC,EUT		
⚠	F1		00D 206 1015 087	FUSE (4.0A)	E1C		
⚠	F8		00D 206 1046 014	FUSE 8A	EU,EC,EUT		
	FF601	nsp	00D 202 0040 909	FUSE CLIP(TAPE)	EU,EC,EUT		
	FF602	nsp	00D 202 0040 909	FUSE CLIP(TAPE)	EU,EC,EUT		
	FH601	nsp	00D 202 0040 909	FUSE CLIP(TAPE)	EU,EC,EUT		
	FH602	nsp	00D 202 0040 909	FUSE CLIP(TAPE)	EU,EC,EUT		
	JK501		00D 205 1252 009	4P SP TERMINAL(V0)			
	JK502		00D 205 1251 000	6P SP TERMINAL(V0)			
	JK503		00D 205 1250 001	8P SP TERMINAL(V0)			
	L501-507		00D 235 0191 007	INDUCTOR(1MH)			
	RL501		00D 214 0217 007	RELAY(DS24D2)			
	RL502		00D 214 0223 004	RELAY(EC2-24N35)			
	RL503-506		00D 214 0217 007	RELAY(DS24D2)			
⚠	RL602		00D 214 0221 006	RELAY TV-8			
	ST601		-	STYLE PIN			
⚠	T602		00D 233 6524 009	MINI TRANS(3806E3)	EU,EC,EUT		
⚠	T602		00D 233 6528 005	MINI TRANS(3806E1C)	E1C		
	TP101	nsp	00D 205 0190 065	6P NH CONNECTOR BASE			
	TP301	nsp	00D 205 0190 081	8P NH CONNECTOR BASE			
	W311		-	1P WIRE			
	W701	nsp	00D 205 1034 007	M3 SCREW TERMINAL			
	W703	nsp	00D 205 1034 007	M3 SCREW TERMINAL			
			-	1P WIRE			
			-	1P WIRE			
			-	1P WIRE			
		nsp	00D 415 0299 000	CONDENSER COVER	for C625 , EUT,E1C		
		nsp	00D 513 3730 064	FUSE LABEL(T4AL)	for F1 , E1C		

1U-3702 P. SUPPLY P.W.B. UNIT ASS'Y

Ref. No.	nsp	Part No.	Part Name	Remarks	Q'ty	New
SEMICONDUCTORS GROUP						
IC601		00D 263 1048 002	BA033T			
IC602		00D 263 1092 003	BA05T			
IC603		00D 263 0554 005	NJM7905FA			
IC604		00D 263 1100 047	KIA7820API			
IC605		00D 263 1100 005	KIA7805API			
IC606,607		00D 263 1048 002	BA033T			
IC608		00D 279 0034 067	PTH9M04BB222TS2F333			
IC610		00D 263 1092 003	BA05T	EU,EC		
IC832		00D 263 1163 000	KIA78R09PI			
TR107-110		00D 271 0301 903	2SA/KTA1268BL-AT			
TR111,112		00D 273 0471 907	KTC3206Y-AT			
TR113,114		00D 271 0314 903	KTA1024Y-AT			
TR115,116		00D 273 0471 907	KTC3206Y-AT			
TR207		00D 271 0301 903	2SA/KTA1268BL-AT			
TR209		00D 271 0301 903	2SA/KTA1268BL-AT			
TR211		00D 273 0471 907	KTC3206Y-AT			
TR213		00D 271 0314 903	KTA1024Y-AT			
TR215		00D 273 0471 907	KTC3206Y-AT			
TR307-310		00D 271 0301 903	2SA/KTA1268BL-AT			
TR311,312		00D 273 0471 907	KTC3206Y-AT			
TR313,314		00D 271 0314 903	KTA1024Y-AT			
TR315,316		00D 273 0471 907	KTC3206Y-AT			
TR407-410		00D 271 0301 903	2SA/KTA1268BL-AT			
TR411,412		00D 273 0471 907	KTC3206Y-AT			
TR413,414		00D 271 0314 903	KTA1024Y-AT			
TR415,416		00D 273 0471 907	KTC3206Y-AT			
TR601		00D 271 0313 904	KTA1281Y-AT	EU,EC		
TR602		00D 269 0206 908	KRC102M-AT(10K-10K)	EU,EC		
TR603		00D 272 0158 007	2SB/KTB778(R/O)			
TR604		00D 271 0313 904	KTA1281Y-AT			
TR605		00D 271 0313 904	KTA1281Y-AT			
TR606		00D 273 0469 906	2SC/KTC3209Y-AT			
TR607		00D 269 0206 908	KRC102M-AT(10K-10K)			
TR608		00D 271 0311 906	2SA/KTA1267GR-AT	EU,EC		
TR609		00D 269 0206 908	KRC102M-AT(10K-10K)			
TR610		00D 271 0313 904	KTA1281Y-AT			
TR611		00D 269 0206 908	KRC102M-AT(10K-10K)			
TR613		00D 274 0198 005	2SD/KTD998(R/O)			
TR614		00D 272 0158 007	2SB/KTB778(R/O)			
TR615		00D 273 0468 907	2SC/KTC3199GR-AT			
TR616		00D 271 0311 906	2SA/KTA1267GR-AT			
TR619		00D 272 0158 007	2SB/KTB778(R/O)			
TR620		00D 271 0313 904	KTA1281Y-AT			
TR621		00D 273 0468 907	2SC/KTC3199GR-AT			
TR622		00D 272 0158 007	2SB/KTB778(R/O)			
TR623		00D 274 0198 005	2SD/KTD998(R/O)			
TR625		00D 269 0206 908	KRC102M-AT(10K-10K)			
TR627		00D 272 0158 007	2SB/KTB778(R/O)			
TR628		00D 271 0313 904	KTA1281Y-AT			
TR629		00D 269 0206 908	KRC102M-AT(10K-10K)			
TR701		00D 271 0301 903	2SA/KTA1268BL-AT			
TR702,703		00D 273 0464 901	KTC3875SGR-RTK +C			
TR704		00D 271 0312 905	2SA/KTA1504SGR-RTK +C			
TR705,706		00D 273 0464 901	KTC3875SGR-RTK +C			
TR707		00D 271 0312 905	2SA/KTA1504SGR-RTK +C			
TR708,709		00D 273 0464 901	KTC3875SGR-RTK +C			
TR710		00D 271 0312 905	2SA/KTA1504SGR-RTK +C			
TR711,712		00D 273 0464 901	KTC3875SGR-RTK +C			
D101-106		00D 276 0432 903	1SS270A TE (TAPE)			

Ref. No.	nsp	Part No.	Part Name	Remarks	Q'ty	New
D201		00D 276 0432 903	1SS270A TE (TAPE)			
D203		00D 276 0432 903	1SS270A TE (TAPE)			
D205		00D 276 0432 903	1SS270A TE (TAPE)			
D301-306		00D 276 0432 903	1SS270A TE (TAPE)			
D401-406		00D 276 0432 903	1SS270A TE (TAPE)			
D603,604		00D 276 0723 900	RB721Q-40			
D605		00D 276 0305 001	S4VB20			
D606,607		00D 276 0432 903	1SS270A TE (TAPE)			
D608		00D 276 0305 001	S4VB20			
D609,610		00D 276 0704 903	1SR35-400A(T93X)			
D611		00D 276 0432 903	1SS270A TE (TAPE)			
D612		00D 276 0723 900	RB721Q-40	EU,EC		
D613		00D 276 0637 902	MTZJ6.2AT77			
D615		00D 276 0305 001	S4VB20			
D616		00D 276 0637 902	MTZJ6.2AT77			
D618		00D 276 0305 001	S4VB20			
D619,620		00D 276 0432 903	1SS270A TE (TAPE)			
D623		00D 276 0432 903	1SS270A TE (TAPE)			
D624-627		00D 276 0704 903	1SR35-400A(T93X)			
ZD601,602		00D 276 0477 926	HZS16-3TD			
ZD603		00D 276 0474 903	HZS12B-1TD			
ZD604,605		00D 276 0463 901	HZS6C-1TD			
RESISTORS GROUP						
R127,128		00D 241 2379 987	RD14B2E102JNBST			
R133,134		00D 241 2379 987	RD14B2E102JNBST			
R137,138		00D 244 2671 914	RS14B3D153JNBST(S)			
R139,140		00D 241 2378 920	RD14B2E221JNBST			
R141,142		00D 241 2378 946	RD14B2E271JNBST			
R143,144		00D 241 2378 920	RD14B2E221JNBST			
R227		00D 241 2379 987	RD14B2E102JNBST			
R233		00D 241 2379 987	RD14B2E102JNBST			
R237		00D 244 2671 914	RS14B3D153JNBST(S)			
R239		00D 241 2378 920	RD14B2E221JNBST			
R241		00D 241 2378 946	RD14B2E271JNBST			
R243		00D 241 2378 920	RD14B2E221JNBST			
R327,328		00D 241 2379 987	RD14B2E102JNBST			
R333,334		00D 241 2379 987	RD14B2E102JNBST			
R337,338		00D 244 2671 914	RS14B3D153JNBST(S)			
R339,340		00D 241 2378 920	RD14B2E221JNBST			
R341,342		00D 241 2378 946	RD14B2E271JNBST			
R343,344		00D 241 2378 920	RD14B2E221JNBST			
R427,428		00D 241 2379 987	RD14B2E102JNBST			
R433,434		00D 241 2379 987	RD14B2E102JNBST			
R437,438		00D 244 2671 914	RS14B3D153JNBST(S)			
R439,440		00D 241 2378 920	RD14B2E221JNBST			
R441,442		00D 241 2378 946	RD14B2E271JNBST			
R443,444		00D 241 2378 920	RD14B2E221JNBST			
R602		00D 241 2376 919	RD14B2E300JNBST	EU,EC		
R618		00D 241 2376 919	RD14B2E300JNBST			
R623,624		00D 241 2376 919	RD14B2E300JNBST			
R625,626		00D 244 2050 959	RS14B3A271JNBST(S)			
R629		00D 241 2376 919	RD14B2E300JNBST			
R635,636		00D 244 2050 988	RS14B3A202JNBST(S)			
CAPACITORS GROUP						
C109,110		00D 254 4573 981	CE04W1H100MT(RE3)			
C111,112		00D 255 1273 944	CQ93M1H221KT(B)			
C113,114		00D 255 1273 986	CQ93M1H471JT(B)			
C115,116		00D 255 1264 966	CQ93M1H332JT(B)			
C117,118		00D 254 4574 922	CE04W1H101MT(RE3)			
C119,120		00D 253 4552 909	CC45SL2H330JT			

Ref. No.	nsp	Part No.	Part Name	Remarks	Q'ty	New
C121,122 C123,124 C125,126 C209		00D 253 4550 901 00D 253 4551 900 00D 255 1275 942 00D 254 4573 981	CC45SL2H050CT CC45SL2H470JT CQ93M2A221KT(B) CE04W1H100MT(RE3)			
C211 C213 C215 C217 C219		00D 255 1273 944 00D 255 1273 986 00D 255 1264 966 00D 254 4574 922 00D 253 4552 909	CQ93M1H221KT(B) CQ93M1H471JT(B) CQ93M1H332JT(B) CE04W1H101MT(RE3) CC45SL2H330JT			
C221 C223 C225 C309,310 C311,312		00D 253 4550 901 00D 253 4551 900 00D 255 1275 942 00D 254 4573 981 00D 255 1273 944	CC45SL2H050CT CC45SL2H470JT CQ93M2A221KT(B) CE04W1H100MT(RE3) CQ93M1H221KT(B)			
C313,314 C315,316 C317,318 C319,320 C321,322		00D 255 1273 986 00D 255 1264 966 00D 254 4574 922 00D 253 4552 909 00D 253 4550 901	CQ93M1H471JT(B) CQ93M1H332JT(B) CE04W1H101MT(RE3) CC45SL2H330JT CC45SL2H050CT			
C323,324 C325,326 C409,410 C411,412 C413,414		00D 253 4551 900 00D 255 1275 942 00D 254 4573 981 00D 255 1273 944 00D 255 1273 986	CC45SL2H470JT CQ93M2A221KT(B) CE04W1H100MT(RE3) CQ93M1H221KT(B) CQ93M1H471JT(B)			
C415,416 C417,418 C419,420 C421,422 C423,424		00D 255 1264 966 00D 254 4574 922 00D 253 4552 909 00D 253 4550 901 00D 253 4551 900	CQ93M1H332JT(B) CE04W1H101MT(RE3) CC45SL2H330JT CC45SL2H050CT CC45SL2H470JT			
C425,426 C599 C601 C602-606 C607		00D 255 1275 942 00D 254 4573 949 00D 254 4577 945 00D 255 1279 951 00D 254 4569 911	CQ93M2A221KT(B) CE04W1H010MT(RE3) CE04W1C101MT(RE3) CQ93M1H104JT(B) CE04W1E470MT(RE3)	EU,EC		
C608 C609 C610 C611 C612	nsp	00D 254 4573 965 00D 257 0509 929 00D 254 4760 707 00D 256 1042 903 00D 254 4569 911	CE04W1H3R3MT(RE3) CK73B1H102KT +1608 CE04W1E103MC(SMQ) CF93A2E104KT CE04W1E470MT(RE3)	EU,EC		
C613-616 C617,618 C619,620 C621 C622		00D 254 4573 949 00D 254 4768 709 00D 254 4573 949 00D 254 4573 965 00D 254 4573 981	CE04W1H010MT(RE3) CE04W1C103MC(SMQ) CE04W1H010MT(RE3) CE04W1H3R3MT(RE3) CE04W1H100MT(RE3)			
C623 C624 C625 C626,627 C628,629		00D 254 4569 924 00D 254 4569 911 00D 254 4573 949 00D 254 4569 937 00D 254 4573 981	CE04W1E101MT(RE3) CE04W1E470MT(RE3) CE04W1H010MT(RE3) CE04W1E221MT(RE3) CE04W1H100MT(RE3)			
C630,631 C632 C633 C634 C635		00D 254 6258 000 00D 254 4573 949 00D 254 4768 709 00D 255 1279 951 00D 254 4569 911	CE68W1V822M CE04W1H010MT(RE3) CE04W1C103MC(SMQ) CQ93M1H104JT(B) CE04W1E470MT(RE3)			
C636 C637 C638 C639,640 C641		00D 254 4573 965 00D 254 4573 949 00D 254 4761 706 00D 254 4428 706 00D 254 4573 949	CE04W1H3R3MT(RE3) CE04W1H010MT(RE3) CE04W1C153MC(SMQ) CE04W1V222MC (SMG) CE04W1H010MT(RE3)	EU,EC		
C642 C643 C647 C648 C649	nsp	00D 254 4573 949 00D 254 4573 907 00D 254 4573 949 00D 257 0509 929 00D 254 4569 924	CE04W1H010MT(RE3) CE04W1H0R1MT(RE3) CE04W1H010MT(RE3) CK73B1H102KT +1608 CE04W1E101MT(RE3)			
C651 C701 C702	nsp	00D 254 4761 706 00D 257 0501 901 00D 254 4573 994	CE04W1C153MC(SMQ) CK73B1H103KT (1608) +1608 CE04W1H220MT(RE3)			

Ref. No.	nsp	Part No.	Part Name	Remarks	Q'ty	New
C703	nsp	00D 257 0516 954	CK73B1E104KT +1608			
C704		00D 254 4533 947	CE04W0J331MT SMG/RE3			
C705	nsp	00D 257 0516 954	CK73B1E104KT +1608			
C706		00D 254 4533 947	CE04W0J331MT SMG/RE3			
C707	nsp	00D 257 0516 954	CK73B1E104KT +1608			
C708		00D 254 4533 947	CE04W0J331MT SMG/RE3			
C709		00D 254 4573 981	CE04W1H100MT(RE3)			
OTHERS PARTS GROUP						
AS605-607	nsp	00D 205 1034 010	M3 SCREW TERMINAL			
AS609	nsp	00D 205 1034 007	M3 SCREW TERMINAL			
CW091	nsp	00D 205 0885 037	9P CON.SOCKET TUC-P			
CW111	nsp	00D 205 1092 023	11P CON PLUG TWG-P			
CW131,132	nsp	00D 205 1092 036	13P CON PLUG TWG-P			
CW142	nsp	00D 205 0885 011	14P CON.SOCKET TUC-P			
CW191	nsp	00D 205 1092 007	19P CON.PLUG(TWG-P)			
CW961-966	nsp	00D 205 0942 019	6P CON.SOCKET(TUC-P)			
CW971	nsp	00D 205 0942 022	7P CON.SOCKET(TUC-P)			
CW975	nsp	00D 205 1092 010	7P CON PLUG TWG-P			
CX032	nsp	00D 205 0343 032	3P CONN.BASE(KR-PH)			
CX035	nsp	00D 205 0233 032	3P EH CONNECTOR BASE			
CX036	nsp	00D 205 0653 036	3P VH CON.BASE			
CX037	nsp	00D 205 0276 031	3P EH CON BASE (BU)			
CX043	nsp	00D 205 0343 045	4P CONN.BASE(KR-PH)			
CX061	nsp	00D 205 0343 061	6P CONN.BASE(KR-PH)			
CX071	nsp	00D 205 0343 074	7P CONN.BASE(KR-PH)			
CX119	nsp	00D 205 0884 067	11P CON.BASE TUC-P			
CX142	nsp	00D 205 0884 012	14P CON.BASE TUC-P			
CX151-153	nsp	00D 205 0884 041	15P CON.BASE TUC-P			
CX191	nsp	00D 205 1091 008	19P CON.BASE(TWG-P)			
CX973,974	nsp	00D 205 0943 021	7P CON.BASE(TUC-P)			
CY031	nsp	00D 205 0321 038	3P CONNE.BASE(RED)			
⚠ F11,12		00D 206 1039 089	FUSE 3.15A	EU,EC,EUT		
⚠ F11,12		00D 206 1015 074	FUSE 3.15A	E1C		
⚠ F13,14		00D 206 1046 014	FUSE 8A	EU,EC,EUT		
⚠ F13,14		00D 206 1036 011	FUSE(6.3A)	E1C		
⚠ F15,16		00D 206 1039 089	FUSE 3.15A	EU,EC,EUT		
⚠ F15,16		00D 206 1015 074	FUSE 3.15A	E1C		
FF601-605	nsp	00D 202 0040 909	FUSE CLIP(TAPE)			
FF607	nsp	00D 202 0040 909	FUSE CLIP(TAPE)			
FH601-605	nsp	00D 202 0040 909	FUSE CLIP(TAPE)			
FH607	nsp	00D 202 0040 909	FUSE CLIP(TAPE)			
ST609		-	STYLE PIN			
TP701	nsp	00D 205 0154 030	3P NH CONNECTOR BASE			
		-	1P WIRE			
		-	P.V.C. TUBE(L=20)	for IC608		
	nsp	00D 513 3730 051	FUSE LABEL(T3.15AL)	for F11,12 , E1C		
	nsp	00D 513 3730 080	FUSE LABEL(T6.3AL)	for F13,14 , E1C		
	nsp	00D 513 3730 051	FUSE LABEL(T3.15AL)	for F15,16 , E1C		

1U-3703 FRONT P.W.B. UNIT ASS'Y

	Ref. No.	nsp	Part No.	Part Name	Remarks	Q'ty	New
SEMICONDUCTORS GROUP							
	IC101		00D 499 0303 004	GP1UM271XK			
⚠	IC102		00D 268 0073 905	ICP-N15T			
	IC103,104		00D 262 3572 007	PT6302LQ-001(L)			
	IC401,402		00D 263 1082 903	TK15420MTL +C			
	IC403		00D 262 0707 901	TC4053BF (TAPE) +C			
	IC404		00D 262 2643 908	TC4052BF(TAPE)			
	IC405,406		00D 262 3336 900	TC4051BF			
	IC407		00D 263 1082 903	TK15420MTL +C			
	IC701		00D 262 2580 906	CXA1511M +C			
	IC705		00D 262 3571 901	HIN202EIBNZ-T			
	IC802		00D 263 0896 909	NJM2068MD-TE1 +C			
	IC804		00D 263 0896 909	NJM2068MD-TE1 +C			
	TR101		00D 269 0191 903	KRA104S-RTK(47K-47K) +C			
	TR102		00D 271 0312 905	2SA/KTA1504SGR-RTK +C			
	TR103		00D 269 0193 901	KRC104S-RTK(47K-47K) +C			
	TR104		00D 271 0312 905	2SA/KTA1504SGR-RTK +C			
	TR105		00D 269 0193 901	KRC104S-RTK(47K-47K) +C			
	TR106		00D 271 0316 901	KTA1042D +C			
	TR301		00D 269 0192 902	KRC102S-RTK(10K-10K) +C			
	TR302,303		00D 271 0312 905	2SA/KTA1504SGR-RTK +C			
	TR304,305		00D 269 0192 902	KRC102S-RTK(10K-10K) +C			
	TR371-373		00D 269 0192 902	KRC102S-RTK(10K-10K) +C			
	TR401,402		00D 269 0192 902	KRC102S-RTK(10K-10K) +C			
	TR403		00D 271 0312 905	2SA/KTA1504SGR-RTK +C			
	TR701		00D 269 0191 903	KRA104S-RTK(47K-47K) +C			
	TR702,703		00D 269 0193 901	KRC104S-RTK(47K-47K) +C			
	TR704,705		00D 269 0191 903	KRA104S-RTK(47K-47K) +C			
	D101		00D 276 0704 903	1SR35-400A(T93X)			
	D103,104		00D 276 0794 900	KDS160 +2125			
	D401,402		00D 276 0794 900	KDS160 +2125			
	ZD101		00D 276 0683 956	UDZS15B-TE17 +C			
	ZD102		00D 276 0683 998	UDZS16B-TE17 +C			
	ZD103		00D 276 0798 951	UDZS4.7B-TE17			
	ZD108		00D 276 0798 951	UDZS4.7B-TE17			
	ZD701		00D 276 0798 906	UDZS6.2B-TE17			
	ZD702,703		00D 276 0683 998	UDZS16B-TE17 +C			
	LD101		00D 393 9645 009	SML1216W(D)			
	LD301		00D 393 9645 009	SML1216W(D)			
	LD302		00D 393 9662 901	SEL1410ETP2(D2/D3)			
	LD371-373		00D 393 9662 901	SEL1410ETP2(D2/D3)			
	FL101		00D 393 8073 106	FLD(32-BT-10GNM)			
CAPACITORS GROUP							
	C101		00D 255 1279 951	CQ93M1H104JT(B)			
	C102		00D 254 4574 922	CE04W1H101MT(RE3)			
	C103	nsp	00D 257 0516 954	CK73B1E104KT +1608			
	C104		00D 254 4574 922	CE04W1H101MT(RE3)			
	C106		00D 254 4573 981	CE04W1H100MT(RE3)			
	C108		00D 255 1279 951	CQ93M1H104JT(B)			
	C109	nsp	00D 257 0501 901	CK73B1H103KT (1608) +1608			
	C110,111	nsp	00D 257 0516 954	CK73B1E104KT +1608			
	C112,113	nsp	00D 257 0509 929	CK73B1H102KT +1608			
	C115,116		00D 254 4540 710	CE04W1J471MC SMG/RE3			
	C117,118	nsp	00D 257 0516 954	CK73B1E104KT +1608			

Ref. No.	nsp	Part No.	Part Name	Remarks	Q'ty	New
C119	nsp	00D 257 0501 901	CK73B1H103KT (1608) +1608			
C120,121	nsp	00D 257 0516 954	CK73B1E104KT +1608			
C122,123	nsp	00D 257 0509 929	CK73B1H102KT +1608			
C124	nsp	00D 257 0504 982	CC73CH1H470JT +1608			
C125	nsp	00D 257 0516 954	CK73B1E104KT +1608			
C126		00D 254 4573 949	CE04W1H010MT(RE3)			
C127,128		00D 254 4574 922	CE04W1H101MT(RE3)			
C129	nsp	00D 257 0501 901	CK73B1H103KT (1608) +1608			
C301,302		00D 255 1264 908	CQ93M1H102JT(B)			
C304,305		00D 255 1279 951	CQ93M1H104JT(B)			
C306,307	nsp	00D 257 0516 954	CK73B1E104KT +1608			
C381,382	nsp	00D 257 0516 954	CK73B1E104KT +1608			
C391,392	nsp	00D 257 0516 954	CK73B1E104KT +1608			
C401,402		00D 254 4577 945	CE04W1C101MT(RE3)			
C403-406	nsp	00D 257 0501 901	CK73B1H103KT (1608) +1608			
C409-412	nsp	00D 257 0501 901	CK73B1H103KT (1608) +1608			
C415,416	nsp	00D 257 0501 901	CK73B1H103KT (1608) +1608			
C417,418	nsp	00D 257 0506 951	CC73CH1H101JT +1608			
C419,420	nsp	00D 257 0501 901	CK73B1H103KT (1608) +1608			
C425,426		00D 254 4577 945	CE04W1C101MT(RE3)			
C427,428	nsp	00D 257 0501 901	CK73B1H103KT (1608) +1608			
C429	nsp	00D 257 0516 941	CK73B1E473KT +1608			
C430		00D 254 4573 949	CE04W1H010MT(RE3)			
C431	nsp	00D 257 0516 941	CK73B1E473KT +1608			
C432	nsp	00D 257 0516 954	CK73B1E104KT +1608			
C433	nsp	00D 257 0516 941	CK73B1E473KT +1608			
C701	nsp	00D 257 0509 929	CK73B1H102KT +1608			
C702		00D 254 4302 945	CE04W1A330MT(SRE)			
C703	nsp	00D 257 0516 954	CK73B1E104KT +1608			
C704	nsp	00D 257 0501 901	CK73B1H103KT (1608) +1608			
C705	nsp	00D 257 0516 954	CK73B1E104KT +1608			
C706	nsp	00D 257 0506 951	CC73CH1H101JT +1608			
C707		00D 254 4305 900	CE04W1H0R1MT(SRE)			
C708	nsp	00D 257 0516 954	CK73B1E104KT +1608			
C709	nsp	00D 257 0501 901	CK73B1H103KT (1608) +1608			
C710		00D 254 4305 968	CE04W1H010MT(SRE)			
C711	nsp	00D 257 0516 954	CK73B1E104KT +1608			
C712-714		00D 254 4305 900	CE04W1H0R1MT(SRE)			
C715	nsp	00D 257 0516 954	CK73B1E104KT +1608			
C716		00D 254 4299 906	CE04W1C100MT(SRE)			
C717,718	nsp	00D 257 0516 954	CK73B1E104KT +1608			
C722	nsp	00D 257 0506 951	CC73CH1H101JT +1608			
C723	nsp	00D 257 0501 901	CK73B1H103KT (1608) +1608			
C724,725	nsp	00D 257 0506 951	CC73CH1H101JT +1608			
C726	nsp	00D 235 0130 903	CHIP EMIFIL(11A121) +1608			
C805,806	nsp	00D 257 0507 976	CC73CH1H331JT +1608			
C819,820	nsp	00D 257 0507 934	CC73CH1H221JT +1608			
C821,822		00D 254 4304 943	CE04W1V100MT(SRE)			
C823	nsp	00D 257 0506 951	CC73CH1H101JT +1608			
C824,825		00D 254 4213 940	CE04W0J221MT(SRA)			
C826	nsp	00D 257 0506 951	CC73CH1H101JT +1608			
C827,828		00D 255 1265 978	CQ93M1H223JT(B)			
C829,830		00D 255 1265 907	CQ93M1H682JT(B)			
C831,832		00D 254 4304 943	CE04W1V100MT(SRE)			
C846		00D 254 4304 943	CE04W1V100MT(SRE)			
C848		00D 254 4304 943	CE04W1V100MT(SRE)			
C856,857		00D 254 4304 943	CE04W1V100MT(SRE)			
C878,879		00D 254 4303 960	CE04W1E330MT(SRE)			
C888		00D 254 4305 968	CE04W1H010MT(SRE)			
C889,890	nsp	00D 257 0516 954	CK73B1E104KT +1608			

Ref. No.	nsp	Part No.	Part Name	Remarks	Q'ty	New
OTHERS PARTS GROUP						
AS101	nsp	00D 146 2348 008	FLD HOLDER			
AS102,103		-	BUS BAR			
CW108	nsp	00D 205 0885 053	10P CON.SOCKET TUC-P			
CW135	nsp	00D 205 1326 032	13P SOCKET(9120)			
CW138	nsp	00D 205 0942 006	13P CON.SOCKET(TUC-P			
CW143	nsp	00D 205 1326 045	14P SOCKET(9120)			
CX021	nsp	00D 205 0581 069	2P VH-VH CON BASE			
CX042	nsp	00D 205 0343 045	4P CONN.BASE(KR-PH)			
CX056	nsp	00D 205 0234 057	5P EH SID CONN BASE			
CX082	nsp	00D 205 0355 088	8P KR CON BASE(L)			
CX102	nsp	00D 204 3002 005	10P KR-DS CON.CORD			
CX108	nsp	00D 205 0884 054	10P CON.BASE TUC-P			
CX110		00D 205 1377 007	11P FFC BASE(9610SB)			
CX121	nsp	00D 205 0884 070	12P CON.BASE TUC-P			
CX135,136	nsp	00D 205 1324 034	13P PIN HEADER(9120)			
CX138	nsp	00D 205 0943 005	13P CON.BASE(TUC-P)			
CX143,144	nsp	00D 205 1324 047	14P PIN HEADER(9120)			
CX155-158	nsp	00D 205 0884 041	15P CON.BASE TUC-P			
CX912,913	nsp	00D 205 1248 039	11P JE CON.PLUG			
CY082	nsp	00D 204 3001 006	8P KR-DS CON.CORD			
CY102	nsp	00D 205 0480 005	10P KR CON BASE(L)			
CY251		00D 205 1052 018	25P FFC BASE (9604F)			
FB101,102	nsp	00D 247 0018 905	RM73B--0R0KT +2125			
FB701-710	nsp	00D 247 0018 905	RM73B--0R0KT +2125			
FB713	nsp	00D 247 0018 905	RM73B--0R0KT +2125			
FB714,715	nsp	00D 247 2018 903	RM73B--0R0KT +1608			
JK301		00D 204 8217 031	H/P JACK (BK(AU))			
JK401-405		00D 204 8721 006	2P PIN JACK(NI)			
JK701,702		00D 204 8720 007	MINI JACK			
JK703,704		00D 204 8649 007	MINI JACK (RD)			
JK705		00D 205 1305 008	9P D-SUB CONNECTOR			
JK804,805		00D 204 8722 005	2P PIN JACK(NI)			
L801,802		00D 235 9003 002	FTZ CHOKE COIL	EUT,E1C		
S301		00D 212 5611 903	TACT SWITCH(TAPE H5)			
S302		00D 212 1030 009	POWER SWITCH (TV-5)			
S331-351		00D 212 5611 903	TACT SWITCH(TAPE H5)			
S371-373		00D 212 5611 903	TACT SWITCH(TAPE H5)			
S381		00D 212 0373 000	ROT.ENCODER-EC16B			
S391		00D 212 5611 903	TACT SWITCH(TAPE H5)			
S392		00D 212 0373 000	ROT.ENCODER-EC16B			
S393-395		00D 212 5611 903	TACT SWITCH(TAPE H5)			
W303	nsp	00D 205 1034 007	M3 SCREW TERMINAL			
W381		-	1P CONTACT ASSY			
W391		-	1P CONTACT ASSY			
	nsp	00D 414 1038 005	SHIELD PLATE			

1U-3704 AUDIO / VIDEO P.W.B. UNIT ASS'Y

Ref. No.	nsp	Part No.	Part Name	Remarks	Q'ty	New
SEMICONDUCTORS GROUP						
IC101		00D 262 3551 002	NJW1321FP1			
IC102,103		00D 263 1225 906	NJM2581M-TE1			
IC201-204		00D 262 3168 903	TC94A32F +C			
IC207-210		00D 262 3555 901	SA5532ADR			
IC301-304		00D 263 1082 903	TK15420MTL +C			
IC305,306		00D 262 3447 909	TC4053BFT			
IC307		00D 262 3446 900	TC4052BFT			
IC308-311		00D 262 3445 901	TC4051BFT			
IC312,313		00D 263 1082 903	TK15420MTL +C			
IC401		00D 262 2725 004	TC9273N-015			
IC403,404		00D 263 0615 902	BA15218F-DXE2 +C			
IC406		00D 262 3347 009	TC94A46FG +C			
IC407-416		00D 263 0896 909	NJM2068MD-TE1 +C			
IC501		00D 262 2919 001	TC9274N-017			
IC701		00D 262 2827 902	MM74HC4053SJ +C			
IC702		00D 262 1671 900	NJM2229M-TE1			
IC703		00D 262 3450 006	M35015-***SP			
IC704		00D 262 3447 909	TC4053BFT			
IC705-707		00D 263 1082 903	TK15420MTL +C			
IC708-710		00D 263 1197 908	BU4094BCFV-E2			
IC903		00D 262 3410 907	TC74VHCT08AFT			
IC916		00D 269 0221 006	GP1FM313RZ			
IC917		00D 263 0615 902	BA15218F-DXE2 +C			
IC991		00D 263 1205 900	PQ012FZ01ZP +C			
TR101		00D 271 0312 905	2SA/KTA1504SGR-RTK +C			
TR102		00D 269 0144 905	DTC114YK-T146 +C			
TR103		00D 269 0192 902	KRC102S-RTK(10K-10K) +C			
TR301		00D 271 0312 905	2SA/KTA1504SGR-RTK +C			
TR302,303		00D 269 0192 902	KRC102S-RTK(10K-10K) +C			
TR501-520		00D 273 0460 905	KTC2875B-RTK +C			
TR525-528		00D 273 0460 905	KTC2875B-RTK +C			
TR701,702		00D 273 0464 901	KTC3875SGR-RTK +C			
TR810		00D 273 0458 904	2SC/KTC3200BL-AT			
TR811,812		00D 271 0301 903	2SA/KTA1268BL-AT			
TR813		00D 274 0160 907	2SD2144STPU			
TR814,815		00D 271 0301 903	2SA/KTA1268BL-AT			
TR816		00D 273 0458 904	2SC/KTC3200BL-AT			
TR905		00D 271 0326 904	2SA1954(B)-TE85L			
TR909		00D 269 0192 902	KRC102S-RTK(10K-10K) +C			
D101,102		00D 276 0794 900	KDS160 +2125			
D104-109		00D 276 0829 901	NSAD500F-T1B			
D301,302		00D 276 0794 900	KDS160 +2125			
D701		00D 276 0740 909	KDS184-RTK(K-COM) +C			
D702		00D 276 0794 900	KDS160 +2125			
D815		00D 276 0794 900	KDS160 +2125			
D816-829		00D 276 0773 905	RB501V-40 +2125			
D918-920		00D 276 0833 900	ESD PROTECTOR(6802)			
D921,922		00D 276 0794 900	KDS160 +2125			
ZD905-907		00D 276 0683 930	UDZS5.1B-TE17 +C			
RESISTORS GROUP						
R877		00D 241 2383 902	RD14B2E223JNBST			

Ref. No.	nsp	Part No.	Part Name	Remarks	Q'ty	New
CAPACITORS GROUP						
C110-113		00D 254 4573 981	CE04W1H100MT(RE3)			
C115		00D 254 4573 981	CE04W1H100MT(RE3)			
C117		00D 254 4573 981	CE04W1H100MT(RE3)			
C119		00D 254 4573 981	CE04W1H100MT(RE3)			
C121		00D 254 4573 981	CE04W1H100MT(RE3)			
C123		00D 254 4573 981	CE04W1H100MT(RE3)			
C125		00D 254 4577 945	CE04W1C101MT(RE3)			
C126-131	nsp	00D 257 0516 954	CK73B1E104KT +1608			
C132		00D 254 4573 981	CE04W1H100MT(RE3)			
C134		00D 254 4573 981	CE04W1H100MT(RE3)			
C136		00D 254 4573 981	CE04W1H100MT(RE3)			
C138		00D 254 4577 945	CE04W1C101MT(RE3)			
C139		00D 254 4573 949	CE04W1H010MT(RE3)			
C140	nsp	00D 257 0516 954	CK73B1E104KT +1608			
C141-146	nsp	00D 254 4577 945	CE04W1C101MT(RE3)			
C153	nsp	00D 257 0501 901	CK73B1H103KT (1608) +1608			
C154		00D 254 4574 906	CE04W1H330MT(RE3)			
C155	nsp	00D 257 0501 901	CK73B1H103KT (1608) +1608			
C156		00D 254 4574 906	CE04W1H330MT(RE3)			
C157-161	nsp	00D 257 0501 901	CK73B1H103KT (1608) +1608			
C162		00D 254 4574 906	CE04W1H330MT(RE3)			
C163	nsp	00D 257 0501 901	CK73B1H103KT (1608) +1608			
C164		00D 254 4574 906	CE04W1H330MT(RE3)			
C165-168	nsp	00D 257 0501 901	CK73B1H103KT (1608) +1608			
C169	nsp	00D 257 0516 941	CK73B1E473KT +1608			
C170	nsp	00D 257 0501 901	CK73B1H103KT (1608) +1608			
C172	nsp	00D 257 0507 934	CC73CH1H221JT +1608			
C173	nsp	00D 257 0516 941	CK73B1E473KT +1608			
C174		00D 254 4573 949	CE04W1H010MT(RE3)			
C175	nsp	00D 257 0516 941	CK73B1E473KT +1608			
C179,180	nsp	00D 257 0501 901	CK73B1H103KT (1608) +1608			
C181,182	nsp	00D 257 0516 954	CK73B1E104KT +1608			
C201,202		00D 254 4573 994	CE04W1H220MT(RE3)			
C203,204		00D 254 4569 911	CE04W1E470MT(RE3)			
C205-208		00D 254 4573 949	CE04W1H010MT(RE3)			
C209,210	nsp	00D 257 0502 971	CC73CH1H5R0CT +1608			
C211-214		00D 254 4573 994	CE04W1H220MT(RE3)			
C215,216		00D 254 4569 911	CE04W1E470MT(RE3)			
C217-220		00D 254 4573 949	CE04W1H010MT(RE3)			
C221,222	nsp	00D 257 0502 971	CC73CH1H5R0CT +1608			
C223,224		00D 254 4573 994	CE04W1H220MT(RE3)			
C227,228		00D 254 4573 994	CE04W1H220MT(RE3)			
C229,230		00D 254 4569 911	CE04W1E470MT(RE3)			
C231-234		00D 254 4573 949	CE04W1H010MT(RE3)			
C235,236	nsp	00D 257 0502 971	CC73CH1H5R0CT +1608			
C239,240		00D 254 4573 994	CE04W1H220MT(RE3)			
C241,242		00D 254 4569 911	CE04W1E470MT(RE3)			
C243-246		00D 254 4573 949	CE04W1H010MT(RE3)			
C247,248	nsp	00D 257 0502 971	CC73CH1H5R0CT +1608			
C303-310	nsp	00D 257 0501 901	CK73B1H103KT (1608) +1608			
C315-320	nsp	00D 257 0501 901	CK73B1H103KT (1608) +1608			
C322-325	nsp	00D 257 0501 901	CK73B1H103KT (1608) +1608			
C329-332	nsp	00D 257 0501 901	CK73B1H103KT (1608) +1608			
C333,334		00D 254 4577 945	CE04W1C101MT(RE3)			
C335,336	nsp	00D 257 0501 901	CK73B1H103KT (1608) +1608			
C337,338		00D 254 4577 945	CE04W1C101MT(RE3)			
C339	nsp	00D 257 0516 941	CK73B1E473KT +1608			
C340		00D 254 4573 949	CE04W1H010MT(RE3)			
C341	nsp	00D 257 0516 941	CK73B1E473KT +1608			
C342	nsp	00D 257 0516 954	CK73B1E104KT +1608			
C343	nsp	00D 257 0516 941	CK73B1E473KT +1608			
C348,349		00D 254 4577 945	CE04W1C101MT(RE3)			
C350,351	nsp	00D 257 0501 901	CK73B1H103KT (1608) +1608			
C401,402		00D 254 4573 981	CE04W1H100MT(RE3)			

Ref. No.	nsp	Part No.	Part Name	Remarks	Q'ty	New
C403,404 C413,414 C417,418 C419,420		00D 254 4574 906 00D 254 4573 981 00D 254 4573 994 00D 254 4573 981	CE04W1H330MT(RE3) CE04W1H100MT(RE3) CE04W1H220MT(RE3) CE04W1H100MT(RE3)			
C423,424 C431-434 C436,437 C439-442 C445,446	nsp	00D 254 4573 994 00D 254 4573 981 00D 257 0507 976 00D 254 4573 981 00D 254 4573 994	CE04W1H220MT(RE3) CE04W1H100MT(RE3) CC73CH1H331JT +1608 CE04W1H100MT(RE3) CE04W1H220MT(RE3)			
C447 C501,502 C503 C504,505 C506		00D 254 4573 949 00D 254 4573 978 00D 254 4573 907 00D 254 4573 978 00D 254 4573 907	CE04W1H010MT(RE3) CE04W1H4R7MT(RE3) CE04W1H0R1MT(RE3) CE04W1H4R7MT(RE3) CE04W1H0R1MT(RE3)			
C507,508 C509 C510,511 C512 C513,514		00D 254 4573 978 00D 254 4573 907 00D 254 4573 978 00D 254 4573 907 00D 254 4573 994	CE04W1H4R7MT(RE3) CE04W1H0R1MT(RE3) CE04W1H4R7MT(RE3) CE04W1H0R1MT(RE3) CE04W1H220MT(RE3)			
C515 C519,520 C521 C525,526 C702,703	nsp	00D 254 4573 907 00D 254 4573 994 00D 254 4573 907 00D 254 4573 981 00D 257 0516 954	CE04W1H0R1MT(RE3) CE04W1H220MT(RE3) CE04W1H0R1MT(RE3) CE04W1H100MT(RE3) CK73B1E104KT +1608			
C706 C708 C709 C710,711 C712	nsp nsp nsp	00D 254 4577 945 00D 257 0506 977 00D 257 0501 901 00D 257 0503 925 00D 255 1265 978	CE04W1C101MT(RE3) CC73CH1H121JT +1608 CK73B1H103KT (1608) +1608 CC73CH1H100DT +1608 CQ93M1H223JT(B)			
C713 C714 C715 C716 C717	nsp	00D 254 4573 978 00D 257 0506 951 00D 254 4573 949 00D 254 4573 981 00D 254 4577 945	CE04W1H4R7MT(RE3) CC73CH1H101JT +1608 CE04W1H010MT(RE3) CE04W1H100MT(RE3) CE04W1C101MT(RE3)			
C718 C719 C720 C721 C722	nsp nsp nsp nsp	00D 257 0501 901 00D 257 0506 993 00D 254 4573 949 00D 255 1279 935 00D 257 0508 917	CK73B1H103KT (1608) +1608 CC73CH1H151JT +1608 CE04W1H010MT(RE3) CQ93M1H683JT(B) CC73CH1H471JT +1608			
C723 C724,725 C726 C727 C728	nsp nsp nsp	00D 257 0510 918 00D 257 0504 940 00D 254 4577 945 00D 257 0501 901 00D 254 4573 981	CK73B1H332KT +1608 CC73CH1H330JT +1608 CE04W1C101MT(RE3) CK73B1H103KT (1608) +1608 CE04W1H100MT(RE3)			
C729 C730 C731,732 C733-737 C738	nsp nsp nsp	00D 257 0509 929 00D 257 0509 945 00D 257 0501 901 00D 254 4577 945 00D 254 4573 981	CK73B1H102KT +1608 CK73B1H122KT +1608 CK73B1H103KT (1608) +1608 CE04W1C101MT(RE3) CE04W1H100MT(RE3)			
C739-741 C743,744 C745-750 C824 C825	nsp nsp nsp nsp	00D 257 0501 901 00D 257 0516 954 00D 257 0501 901 00D 257 0501 901 00D 254 4573 978	CK73B1H103KT (1608) +1608 CK73B1E104KT +1608 CK73B1H103KT (1608) +1608 CK73B1H103KT (1608) +1608 CE04W1H4R7MT(RE3)			
C826 C827 C940,941 C942-944 C945	nsp nsp nsp	00D 257 0501 901 00D 254 4573 952 00D 257 0501 901 00D 257 0521 949 00D 257 0501 901	CK73B1H103KT (1608) +1608 CE04W1H2R2MT(RE3) CK73B1H103KT (1608) +1608 CK73B1A474KT CK73B1H103KT (1608) +1608			
C946,947 C948-951 C953 C954,955 C957	nsp nsp nsp	00D 257 0507 934 00D 257 0501 901 00D 257 0501 901 00D 254 4196 944 00D 254 4305 968	CC73CH1H221JT +1608 CK73B1H103KT (1608) +1608 CK73B1H103KT (1608) +1608 CE04W1H010MT (SRA) CE04W1H010MT (SRE)			
C958 C959 C960,961	nsp nsp	00D 257 0506 951 00D 257 0506 993 00D 254 4305 968	CC73CH1H101JT +1608 CC73CH1H151JT +1608 CE04W1H010MT (SRE)			

Ref. No.	nsp	Part No.	Part Name	Remarks	Q'ty	New
C962	nsp	00D 257 0506 951	CC73CH1H101JT +1608			
C963	nsp	00D 257 0506 993	CC73CH1H151JT +1608			
C967	nsp	00D 257 0516 954	CK73B1E104KT +1608			
C968,969		00D 254 4305 968	CE04W1H010MT(SRE)			
C970,971	nsp	00D 257 0516 954	CK73B1E104KT +1608			
C984	nsp	00D 257 0509 929	CK73B1H102KT +1608			
C985	nsp	00D 257 0516 954	CK73B1E104KT +1608			
C986	nsp	00D 257 0509 929	CK73B1H102KT +1608			
C987		00D 254 4573 981	CE04W1H100MT(RE3)			
C988	nsp	00D 257 0516 954	CK73B1E104KT +1608			
C991		00D 257 2015 903	CS77B1A100MT			
C992,993	nsp	00D 257 0506 951	CC73CH1H101JT +1608			
C994		00D 254 4533 947	CE04W0J331MT SMG/RE3			
C995		00D 257 2015 903	CS77B1A100MT			
C996	nsp	00D 257 0506 951	CC73CH1H101JT +1608			
C997		00D 254 4533 947	CE04W0J331MT SMG/RE3			
CC401-410	nsp	00D 247 2018 903	RM73B--0R0KT +1608			
CC413,414	nsp	00D 257 0507 976	CC73CH1H331JT +1608			
CC415-426	nsp	00D 257 0507 976	CC73CH1H331JT +1608			
CC427-432	nsp	00D 257 0506 951	CC73CH1H101JT +1608			
CC433-448		00D 254 4573 981	CE04W1H100MT(RE3)			
CC465-480		00D 254 4574 906	CE04W1H330MT(RE3)			
CC481,482		00D 254 4573 981	CE04W1H100MT(RE3)			
OTHERS PARTS GROUP						
CW069	nsp	00D 204 0603 009	6P SAN-SAN CON.CORD			
CW115,116	nsp	00D 205 0885 066	11P CON.SOCKET TUC-P			
CW133	nsp	00D 205 0942 006	13P CON.SOCKET(TUC-P			
CW136	nsp	00D 205 1326 032	13P SOCKET(9120)			
CW144	nsp	00D 205 1326 045	14P SOCKET(9120)			
CW153-156	nsp	00D 205 0885 040	15P CON.SOCKET TUC-P			
CW158	nsp	00D 205 0885 040	15P CON.SOCKET TUC-P			
CW162	nsp	00D 205 0942 051	16P CON.SOCKET TUC-P			
CW951	nsp	00D 205 0885 008	5P CON.SOCKET TUC-P			
CW974	nsp	00D 205 0942 022	7P CON.SOCKET(TUC-P			
CX034	nsp	00D 205 0406 034	3P CON BASE(KR-PH)			
CX053	nsp	00D 205 0321 054	5P CONNE.BASE (RED)			
CX058	nsp	00D 205 0885 008	5P CON.SOCKET TUC-P			
CX121	nsp	00D 205 0885 079	12P CON.SOCKET TUC-P			
CX145	nsp	00D 205 1228 020	14P FJ CONN.BASE			
CX171		00D 205 0770 029	17P FFC CON BASE			
CX181		00D 205 1378 909	18P FFC BASE(9610SD)			
CX914	nsp	00D 205 1228 017	11P FJ CONN.BASE			
CY058	nsp	00D 205 0884 009	5P CON.BASE TUC-P			
CY071	nsp	00D 205 0343 074	7P CONN.BASE(KR-PH)			
CY117	nsp	00D 205 0885 082	4P CON.SOCKET(TUC-P)			
CY118	nsp	00D 205 0885 066	11P CON.SOCKET TUC-P			
CY252		00D 205 0736 089	25P FFC CON.BASE			
CY837	nsp	00D 205 1154 932	3P ZH-ZR CON.BASE-T			
JK101		00D 204 8716 008	9P PIN JACK			
JK104		00D 204 8717 007	6P PIN JACK			
JK301-304		00D 204 8414 012	2P S-TERMINAL			
JK305,306		00D 205 0902 004	1P S-TERMINAL(SW)			
JK401-405		00D 204 8723 004	4P PIN JACK(NI)			
JK903		00D 205 0906 000	1P S-TERMINAL(AU.SW)			
JK904		00D 204 8693 008	3P PINJACK(BK/AU)			
JK905		00D 204 8720 007	MINI JACK			
JK906		00D 204 8424 002	H/PHONE JACK			
L701		00D 235 0060 963	INDUCTOR(150)ST			

	Ref. No.	nsp	Part No.	Part Name	Remarks	Q'ty	New
	ST201,202		-	STYLE PIN			
	ST301		-	STYLE PIN			
	W901-903	nsp	00D 205 1034 007	M3 SCREW TERMINAL			
	W908	nsp	00D 205 1034 007	M3 SCREW TERMINAL			
	X701		00D 399 0739 006	X'TAL(14.32M-RIBER)			
	X702		00D 399 0105 009	CSB503F2			

1U-3737 DIGITAL P.W.B. UNIT ASS'Y

Ref. No.	nsp	Part No.	Part Name	Remarks	Q'ty	New
SEMICONDUCTORS GROUP						
IC101		00D 262 3449 004	LC89057W-VF4A			
IC151		00D 262 3068 003	EPM3128ATC144-10N			
IC202		00D 262 3550 003	ADSP-21366SKBCZ			
IC203,204		00D 262 3559 907	TC74VHC573FT			
IC205		00D 262 3339 907	SN74LVC139APWR +REF			
IC206		00D GEN 8108	DSP ROM SUB ASSY	LH28F160BJE-BTL90		
IC207-209		00D 262 3341 005	CY7C1049CV33-10ZC +REF			
IC251		00D GEN 8107	SUB CPU SUB ASSY	M30620FCPGP		
IC252		00D 262 3410 907	TC74VHCT08AFT			
IC253		00D 262 2517 908	SN74LV08APW-EL2 +REF			
IC301		00D 262 3501 900	PCM1803DBR			
IC302		00D 263 0934 900	BA4510F-E2 +C			
IC303		00D 263 1249 911	UPC2933BT1D-E1-AT			
IC304		00D 262 3585 007	DSD1608PAHR			
IC305-310		00D 262 3555 901	SA5532ADR			
IC311		00D 262 3261 907	CY2302 +REF			
IC401,402		00D 262 3416 901	BR24L02F-WE2			
IC403		00D 262 3431 012	SII9031CTU-7			
IC404		00D 262 3265 903	LM1117MPX-1.8 +C			
IC451		00D 262 3265 903	LM1117MPX-1.8 +C			
IC452		00D 262 3364 011	SII9030CTU-7			
IC601		00D 262 3519 905	PQ018EZ01ZPH			
IC602		00D 263 1249 908	UPC2925BT1D-E1-AT			
IC603		00D 262 3519 905	PQ018EZ01ZPH			
IC604		00D 263 1249 911	UPC2933BT1D-E1-AT			
IC605		00D 263 1249 908	UPC2925BT1D-E1-AT			
IC606		00D 262 3603 002	ADV7401BSTZ-110			
IC607		00D 262 3478 004	ADV7320			
IC608		00D 262 3365 900	BH7868FS			
IC610		00D 262 3425 905	LTC4300-2CMS8			
IC701,702		00D 262 3553 000	LC4064V-75TN100C			
IC751		00D 262 3577 002	FLI2310-LF-CF			
IC752		00D 262 3598 007	K4S643232H-TC60			
IC753		00D 262 3265 903	LM1117MPX-1.8 +C			
IC801		00D 262 3517 907	F2602-01-TR	EU,EC		
IC803		00D 262 2517 908	SN74LV08APW-EL2 +REF	EU,EC		
IC804		00D 262 3552 904	AK4385ET	EU,EC		
IC805		00D 263 0615 902	BA15218F-DXE2 +C	EU,EC		
IC806		00D 262 3410 907	TC74VHCT08AFT	EU,EC		
TR201		00D 269 0184 907	KRA102S-RTK +C			
TR251,252		00D 269 0193 901	KRC104S-RTK(47K-47K) +C			
TR301-304		00D 269 0192 902	KRC102S-RTK(10K-10K) +C			
TR305-307		00D 269 0184 907	KRA102S-RTK +C			
TR308		00D 269 0192 902	KRC102S-RTK(10K-10K) +C			
TR309		00D 269 0184 907	KRA102S-RTK +C			
TR310,311		00D 273 0460 905	KTC2875B-RTK +C			
TR401		00D 275 0110 905	HN1K02FU-TE85L			
TR402		00D 269 0184 907	KRA102S-RTK +C			
TR403		00D 269 0192 902	KRC102S-RTK(10K-10K) +C			
TR404		00D 269 0193 901	KRC104S-RTK(47K-47K) +C			
TR405,406		00D 275 0110 905	HN1K02FU-TE85L			
TR407		00D 269 0184 907	KRA102S-RTK +C			
TR408		00D 269 0192 902	KRC102S-RTK(10K-10K) +C			
TR409		00D 269 0193 901	KRC104S-RTK(47K-47K) +C			
TR410		00D 275 0110 905	HN1K02FU-TE85L			
TR411		00D 269 0193 901	KRC104S-RTK(47K-47K) +C			
TR412		00D 275 0110 905	HN1K02FU-TE85L			
TR451		00D 269 0193 901	KRC104S-RTK(47K-47K) +C			
TR452		00D 269 0184 907	KRA102S-RTK +C			
TR453		00D 273 0464 901	KTC3875SGR-RTK +C			

Ref. No.	nsp	Part No.	Part Name	Remarks	Q'ty	New
TR454		00D 275 0110 905	HN1K02FU-TE85L			
TR601,602		00D 269 0193 901	KRC104S-RTK(47K-47K) +C			
TR603-607		00D 271 0293 901	2SA1022-B +C			
TR751		00D 269 0193 901	KRC104S-RTK(47K-47K) +C			
TR801		00D 269 0192 902	KRC102S-RTK(10K-10K) +C	EU,EC		
TR802		00D 269 0184 907	KRA102S-RTK +C	EU,EC		
TR803		00D 269 0192 902	KRC102S-RTK(10K-10K) +C	EU,EC		
TR804		00D 269 0184 907	KRA102S-RTK +C	EU,EC		
D201		00D 276 0750 902	RB521S-30TE61 +REF			
D301,302		00D 276 0740 909	KDS184-RTK(K-COM) +C			
D401		00D 276 0794 900	KDS160 +2125			
D402,403		00D 276 0750 902	RB521S-30TE61 +REF			
D404		00D 276 0794 900	KDS160 +2125			
D405,406		00D 276 0750 902	RB521S-30TE61 +REF			
D408		00D 276 0794 900	KDS160 +2125			
D451		00D 276 0794 900	KDS160 +2125			
D457-464		00D 276 0833 900	ESD PROTECTOR(6802)			
D751		00D 276 0794 900	KDS160 +2125			
D801,802		00D 276 0833 900	ESD PROTECTOR(6802)	EU,EC		
D803		00D 276 0740 909	KDS184-RTK(K-COM) +C	EU,EC		
RESISTORS GROUP						
VR601-605		00D 211 6148 906	V03PB471MT(RH03ADCS) +REF			
CAPACITORS GROUP						
C101		00D 257 5008 933	CK73B1A104KT +1005			
C102	nsp	00D 257 5006 993	CK73B1H102KT +1005			
C103	nsp	00D 257 5004 966	CC73CH1H101JT +1005			
C104	nsp	00D 257 5006 993	CK73B1H102KT +1005			
C105		00D 257 3024 964	CF73=1C104JT(ECHUX)			
C106		00D 257 3023 981	CF73=1C223JT(ECHUX)			
C107		00D 257 2015 903	CS77B1A100MT			
C122,123	nsp	00D 257 0502 984	CC73CH1H6R0DT +1608			
C203	nsp	00D 257 5004 966	CC73CH1H101JT +1005			
C204		00D 257 2015 903	CS77B1A100MT			
C205		00D 254 4601 918	CE67W0J471MT(P.CAP) +REF			
C210,211	nsp	00D 257 0502 971	CC73CH1H5R0CT +1608			
C212,213	nsp	00D 257 5008 946	CK73B1E103KT(1005)			
C214-217	nsp	00D 257 5004 966	CC73CH1H101JT +1005			
C218		00D 257 2015 903	CS77B1A100MT			
C219-223	nsp	00D 257 5004 966	CC73CH1H101JT +1005			
C224	nsp	00D 257 5008 946	CK73B1E103KT(1005)			
C225-228	nsp	00D 257 5004 966	CC73CH1H101JT +1005			
C229-239	nsp	00D 257 5008 946	CK73B1E103KT(1005)			
C240	nsp	00D 257 5004 966	CC73CH1H101JT +1005			
C241	nsp	00D 257 5008 946	CK73B1E103KT(1005)			
C242	nsp	00D 257 5004 966	CC73CH1H101JT +1005			
C243	nsp	00D 257 5008 946	CK73B1E103KT(1005)			
C244,245	nsp	00D 257 5004 966	CC73CH1H101JT +1005			
C246	nsp	00D 257 5008 946	CK73B1E103KT(1005)			
C247	nsp	00D 257 5004 966	CC73CH1H101JT +1005			
C248	nsp	00D 257 5008 946	CK73B1E103KT(1005)			
C249	nsp	00D 257 5004 966	CC73CH1H101JT +1005			
C250	nsp	00D 257 5008 946	CK73B1E103KT(1005)			
C251	nsp	00D 257 5004 966	CC73CH1H101JT +1005			
C252	nsp	00D 257 5008 946	CK73B1E103KT(1005)			
C301		00D 257 2015 903	CS77B1A100MT			
C302,303	nsp	00D 257 0516 954	CK73B1E104KT +1608			
C306	nsp	00D 257 0516 954	CK73B1E104KT +1608			
C307,308		00D 257 3023 949	CF73=1C103JT(ECHUX)			
C309,310	nsp	00D 257 0506 951	CC73CH1H101JT +1608			
C311,312		00D 254 4465 921	CE67C1C100MT +REF			


Ref. No.	nsp	Part No.	Part Name	Remarks	Q'ty	New
C313,314		00D 257 2015 903	CS77B1A100MT			
C315	nsp	00D 257 0516 954	CK73B1E104KT +1608			
C316		00D 257 2015 903	CS77B1A100MT			
C318		00D 257 2015 903	CS77B1A100MT			
C319	nsp	00D 257 0509 929	CK73B1H102KT +1608			
C320-322	nsp	00D 257 0516 954	CK73B1E104KT +1608			
C323		00D 257 2015 903	CS77B1A100MT			
C326,327		00D 257 2015 903	CS77B1A100MT			
C328	nsp	00D 257 0501 901	CK73B1H103KT (1608) +1608			
C329,330	nsp	00D 257 0509 929	CK73B1H102KT +1608			
C331,332		00D 257 3018 941	CF73=1H152JT(ECHUX)			
C333,334	nsp	00D 257 0507 989	CC73CH1H361JT +1608			
C335,336	nsp	00D 257 0507 950	CC73CH1H271JT +1608			
C337		00D 257 3018 941	CF73=1H152JT(ECHUX)			
C338		00D 254 4604 944	CE67W1H010MT(P.CAP)			
C339	nsp	00D 257 0507 989	CC73CH1H361JT +1608			
C340		00D 254 4603 916	CE67W1E100MT(P.CAP) +REF			
C341		00D 257 0507 950	CC73CH1H271JT +1608			
C342		00D 257 3018 941	CF73=1H152JT(ECHUX)			
C343		00D 254 4604 944	CE67W1H010MT(P.CAP)			
C344	nsp	00D 257 0507 989	CC73CH1H361JT +1608			
C345		00D 254 4603 916	CE67W1E100MT(P.CAP) +REF			
C346	nsp	00D 257 0507 950	CC73CH1H271JT +1608			
C347,348		00D 257 3018 941	CF73=1H152JT(ECHUX)			
C349,350	nsp	00D 257 0507 989	CC73CH1H361JT +1608			
C351,352	nsp	00D 257 0507 950	CC73CH1H271JT +1608			
C353		00D 254 4604 944	CE67W1H010MT(P.CAP)			
C354,355		00D 257 3018 941	CF73=1H152JT(ECHUX)			
C356,357	nsp	00D 257 0507 989	CC73CH1H361JT +1608			
C358,359	nsp	00D 257 0507 950	CC73CH1H271JT +1608			
C360,361	nsp	00D 257 0509 929	CK73B1H102KT +1608			
C362		00D 257 2015 903	CS77B1A100MT			
C363	nsp	00D 257 0516 954	CK73B1E104KT +1608			
C364	nsp	00D 257 0509 929	CK73B1H102KT +1608			
C365,366		00D 257 2015 903	CS77B1A100MT			
C367	nsp	00D 257 0516 954	CK73B1E104KT +1608			
C401	nsp	00D 257 5008 946	CK73B1E103KT(1005)			
C402	nsp	00D 257 5008 933	CK73B1A104KT +1005			
C407	nsp	00D 257 5008 946	CK73B1E103KT(1005)			
C408		00D 257 5008 933	CK73B1A104KT +1005			
C413		00D 257 2015 903	CS77B1A100MT			
C414,415	nsp	00D 257 5008 933	CK73B1A104KT +1005			
C416,417	nsp	00D 257 5006 993	CK73B1H102KT +1005			
C418-422	nsp	00D 257 5008 933	CK73B1A104KT +1005			
C423-427	nsp	00D 257 5006 993	CK73B1H102KT +1005			
C428		00D 257 2015 903	CS77B1A100MT			
C429,430	nsp	00D 257 0503 941	CC73CH1H120JT +1608			
C431	nsp	00D 257 5006 993	CK73B1H102KT +1005			
C432		00D 257 2015 903	CS77B1A100MT			
C433	nsp	00D 257 5006 993	CK73B1H102KT +1005			
C434	nsp	00D 257 5008 933	CK73B1A104KT +1005			
C435	nsp	00D 257 5006 993	CK73B1H102KT +1005			
C436	nsp	00D 257 5008 933	CK73B1A104KT +1005			
C437		00D 257 2015 903	CS77B1A100MT			
C438	nsp	00D 257 5008 946	CK73B1E103KT(1005)			
C439	nsp	00D 257 5006 993	CK73B1H102KT +1005			
C440-451	nsp	00D 257 5008 933	CK73B1A104KT +1005			
C452-463	nsp	00D 257 5006 993	CK73B1H102KT +1005			
C464		00D 257 2015 903	CS77B1A100MT			
C465,466	nsp	00D 257 5008 933	CK73B1A104KT +1005			
C467		00D 257 2015 903	CS77B1A100MT			
C601		00D 254 4464 906	CE67C0J101MT +REF			
C602,603	nsp	00D 257 0509 929	CK73B1H102KT +1608			
C604		00D 257 2015 903	CS77B1A100MT			
C605,606	nsp	00D 257 5006 993	CK73B1H102KT +1005			
C607		00D 257 2015 903	CS77B1A100MT			
C608,609	nsp	00D 257 0509 929	CK73B1H102KT +1608			

	Ref. No.	nsp	Part No.	Part Name	Remarks	Q'ty	New
	C610		00D 257 2015 903	CS77B1A100MT			
	C611		00D 254 4464 906	CE67C0J101MT +REF			
	C612,613	nsp	00D 257 5006 993	CK73B1H102KT +1005			
	C614		00D 257 2015 903	CS77B1A100MT			
	C615,616	nsp	00D 257 5006 993	CK73B1H102KT +1005			
	C617		00D 257 2015 903	CS77B1A100MT			
	C618-621	nsp	00D 257 0516 954	CK73B1E104KT +1608			
	C622-625		00D 254 4572 908	CE67C1C100MT(MV-B) +REF			
	C626,627	nsp	00D 257 0516 954	CK73B1E104KT +1608			
	C628,629	nsp	00D 257 0501 901	CK73B1H103KT (1608) +1608			
	C630-632	nsp	00D 257 0516 954	CK73B1E104KT +1608			
	C633	nsp	00D 257 5008 933	CK73B1A104KT +1005			
	C634-636	nsp	00D 257 0516 954	CK73B1E104KT +1608			
	C637	nsp	00D 257 0509 929	CK73B1H102KT +1608			
	C638	nsp	00D 257 0501 901	CK73B1H103KT (1608) +1608			
	C641-644	nsp	00D 257 5008 933	CK73B1A104KT +1005			
	C645		00D 257 2015 903	CS77B1A100MT			
	C646	nsp	00D 257 5008 933	CK73B1A104KT +1005			
	C647		00D 257 3023 949	CF73=1C103JT(ECHUX)			
	C648		00D 257 3024 951	CF73=1C823JT(ECHUX)			
	C649	nsp	00D 257 5008 933	CK73B1A104KT +1005			
	C650,651	nsp	00D 257 0503 941	CC73CH1H120JT +1608			
	C652,653	nsp	00D 257 5008 933	CK73B1A104KT +1005			
	C654		00D 257 2015 903	CS77B1A100MT			
	C655,656	nsp	00D 257 0506 951	CC73CH1H101JT +1608			
	C658	nsp	00D 257 0501 901	CK73B1H103KT (1608) +1608			
	C659,660	nsp	00D 257 0516 954	CK73B1E104KT +1608			
	C661		00D 257 3018 912	CF73=1H821JT(ECHUX)			
	C662	nsp	00D 257 5008 933	CK73B1A104KT +1005			
	C663		00D 257 2015 903	CS77B1A100MT			
	C664		00D 257 3022 995	CF73=1C392JT(ECHUX)			
	C666-670	nsp	00D 257 0516 954	CK73B1E104KT +1608			
	C677		00D 254 4464 906	CE67C0J101MT +REF			
	C678-680		00D 254 4572 908	CE67C1C100MT(MV-B) +REF			
	C681		00D 254 4655 935	CE67C0J220MT(RV2B55)			
	C682		00D 254 4572 908	CE67C1C100MT(MV-B) +REF			
	C683	nsp	00D 257 0501 901	CK73B1H103KT (1608) +1608			
	C684,685	nsp	00D 257 5008 946	CK73B1E103KT(1005)			
	C686	nsp	00D 257 0516 954	CK73B1E104KT +1608			
	C687		00D 254 4655 935	CE67C0J220MT(RV2B55)			
	C688		00D 254 4464 906	CE67C0J101MT +REF			
	C689		00D 254 4655 935	CE67C0J220MT(RV2B55)			
	C690		00D 254 4464 906	CE67C0J101MT +REF			
	C691		00D 254 4655 935	CE67C0J220MT(RV2B55)			
	C692		00D 254 4655 977	CE67C0J102MT (RV) +REF			
	C693,694		00D 254 4464 906	CE67C0J101MT +REF			
	C695	nsp	00D 257 0516 954	CK73B1E104KT +1608			
	C699	nsp	00D 257 5008 933	CK73B1A104KT +1005			
	C701-704	nsp	00D 257 5006 993	CK73B1H102KT +1005			
	C705	nsp	00D 257 5008 933	CK73B1A104KT +1005			
	C706		00D 257 2015 903	CS77B1A100MT			
	C707	nsp	00D 257 5006 993	CK73B1H102KT +1005			
	C708	nsp	00D 257 5008 933	CK73B1A104KT +1005			
	C709-711	nsp	00D 257 5006 993	CK73B1H102KT +1005			
	CC101	nsp	00D 257 5006 993	CK73B1H102KT +1005			
	CC102-108	nsp	00D 257 5006 993	CK73B1H102KT +1005			
	CC109	nsp	00D 257 5004 966	CC73CH1H101JT +1005			
	CC110-116	nsp	00D 257 5004 966	CC73CH1H101JT +1005			
	CC135	nsp	00D 257 5004 966	CC73CH1H101JT +1005			
	CC136,137	nsp	00D 257 5006 993	CK73B1H102KT +1005			
	CC138	nsp	00D 257 5004 966	CC73CH1H101JT +1005			
	CC251,252	nsp	00D 257 0503 925	CC73CH1H100DT +1608			
	CC253		00D 257 2015 903	CS77B1A100MT			
	CC254,255	nsp	00D 257 5006 993	CK73B1H102KT +1005			
	CC256,257	nsp	00D 257 5004 966	CC73CH1H101JT +1005			
	CC258	nsp	00D 257 5008 933	CK73B1A104KT +1005			

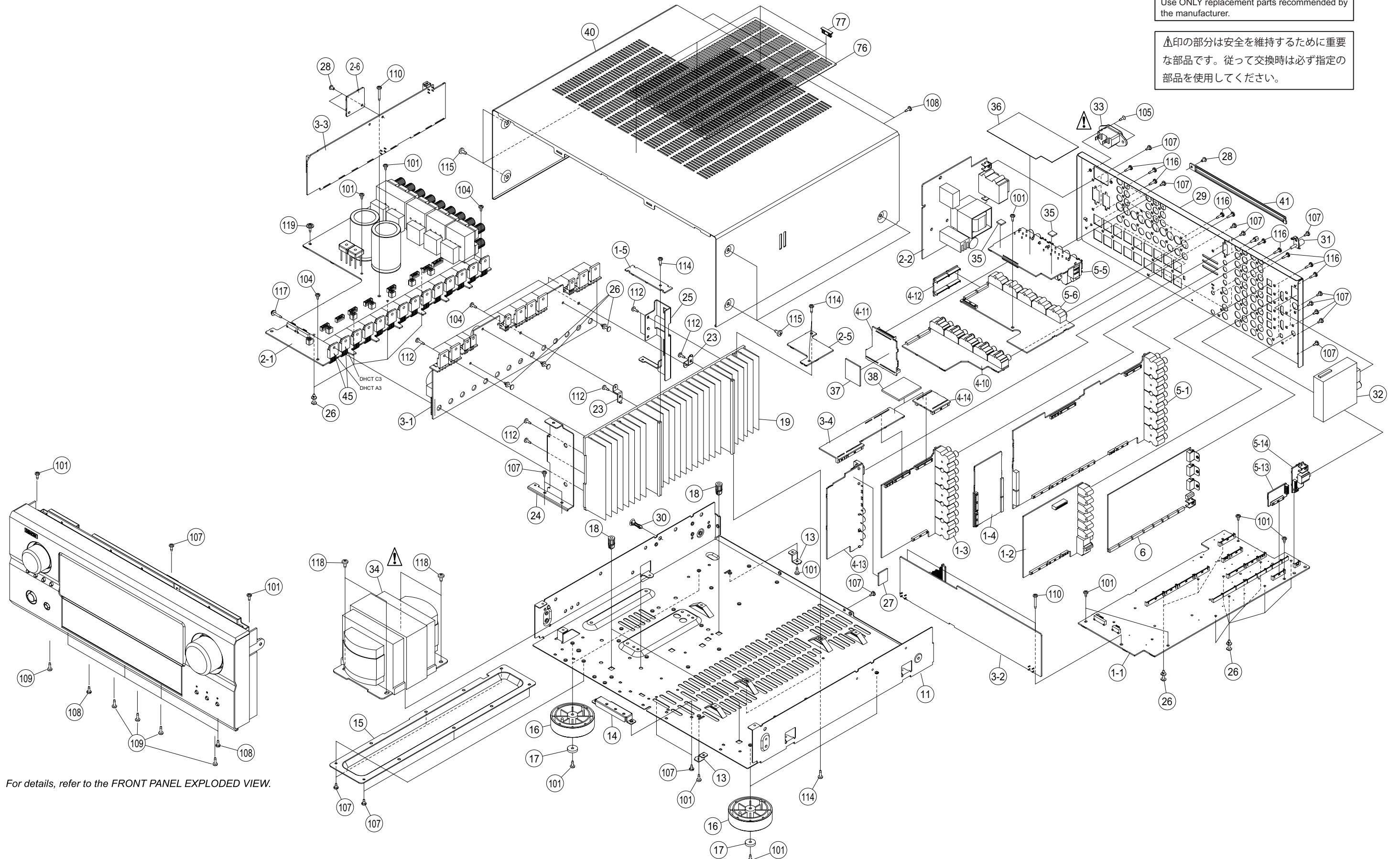
Ref. No.	nsp	Part No.	Part Name	Remarks	Q'ty	New
CC259,260	nsp	00D 257 5008 933	CK73B1A104KT +1005			
CC261	nsp	00D 257 0506 951	CC73CH1H101JT +1608			
CC262	nsp	00D 257 5008 933	CK73B1A104KT +1005			
CC263	nsp	00D 257 5008 946	CK73B1E103KT(1005)			
CC264	nsp	00D 257 5006 993	CK73B1H102KT +1005			
CC451		00D 257 2015 903	CS77B1A100MT			
CC452,453	nsp	00D 257 5008 933	CK73B1A104KT +1005			
CC454		00D 257 2015 903	CS77B1A100MT			
CC455,456	nsp	00D 257 5008 933	CK73B1A104KT +1005			
CC457,458	nsp	00D 257 5006 993	CK73B1H102KT +1005			
CC459,460	nsp	00D 257 5008 933	CK73B1A104KT +1005			
CC461	nsp	00D 257 5006 993	CK73B1H102KT +1005			
CC462-465	nsp	00D 257 5008 933	CK73B1A104KT +1005			
CC466	nsp	00D 257 5006 993	CK73B1H102KT +1005			
CC467,468		00D 257 2015 903	CS77B1A100MT			
CC469	nsp	00D 257 5006 993	CK73B1H102KT +1005			
CC470		00D 257 2015 903	CS77B1A100MT			
CC471	nsp	00D 257 5006 993	CK73B1H102KT +1005			
CC472-474	nsp	00D 257 0516 954	CK73B1E104KT +1608			
CC475	nsp	00D 257 0516 954	CK73B1E104KT +1608			
CC601	nsp	00D 257 5008 933	CK73B1A104KT +1005			
CC602,603	nsp	00D 257 0506 977	CC73CH1H121JT +1608			
CC604,605	nsp	00D 257 5008 933	CK73B1A104KT +1005			
CC751	nsp	00D 257 5008 946	CK73B1E103KT(1005)			
CC752	nsp	00D 257 5008 933	CK73B1A104KT +1005			
CC753	nsp	00D 257 5008 946	CK73B1E103KT(1005)			
CC754		00D 257 2015 903	CS77B1A100MT			
CC755	nsp	00D 257 5008 946	CK73B1E103KT(1005)			
CC756	nsp	00D 257 5008 933	CK73B1A104KT +1005			
CC757		00D 257 2015 903	CS77B1A100MT			
CC758	nsp	00D 257 5008 933	CK73B1A104KT +1005			
CC759	nsp	00D 257 5008 946	CK73B1E103KT(1005)			
CC760-763	nsp	00D 257 5008 933	CK73B1A104KT +1005			
CC764,765	nsp	00D 257 0503 941	CC73CH1H120JT +1608			
CC766-768	nsp	00D 257 5008 933	CK73B1A104KT +1005			
CC769	nsp	00D 257 5008 946	CK73B1E103KT(1005)			
CC770-778	nsp	00D 257 5008 933	CK73B1A104KT +1005			
CC779		00D 257 2015 903	CS77B1A100MT			
CC780-791	nsp	00D 257 5008 933	CK73B1A104KT +1005			
CC801	nsp	00D 257 5006 993	CK73B1H102KT +1005	EU,EC		
CC802	nsp	00D 257 0503 996	CC73CH1H200JT +1608	EU,EC		
CC803		00D 257 2015 903	CS77B1A100MT	EU,EC		
CC804-806	nsp	00D 257 0503 996	CC73CH1H200JT +1608	EU,EC		
CC807,808	nsp	00D 257 5008 933	CK73B1A104KT +1005	EU,EC		
CC809		00D 254 4655 935	CE67C0J220MT(RV2B55)	EU,EC		
CC810,811	nsp	00D 257 5008 933	CK73B1A104KT +1005	EU,EC		
CC812,813		00D 257 0502 968	CC73CH1H4R0CT	EU,EC		
CC814	nsp	00D 257 5008 933	CK73B1A104KT +1005	EU,EC		
CC815	nsp	00D 257 5006 993	CK73B1H102KT +1005	EU,EC		
CC816		00D 257 2015 903	CS77B1A100MT	EU,EC		
CC817	nsp	00D 257 5006 993	CK73B1H102KT +1005	EU,EC		
CC818		00D 257 0039 907	CK73B0J106MT	EU,EC		
CC819,820	nsp	00D 257 5008 933	CK73B1A104KT +1005	EU,EC		
CC821-823	nsp	00D 257 5006 993	CK73B1H102KT +1005	EU,EC		
CC824	nsp	00D 257 5008 933	CK73B1A104KT +1005	EU,EC		
CC825,826	nsp	00D 257 5008 933	CK73B1A104KT +1005			
CC827	nsp	00D 257 5006 993	CK73B1H102KT +1005			
CC828		00D 257 2015 903	CS77B1A100MT	EU,EC		
CC829,830	nsp	00D 257 0510 918	CK73B1H332KT +1608	EU,EC		
CC831-834	nsp	00D 257 0508 917	CC73CH1H471JT +1608	EU,EC		
CC837	nsp	00D 257 5008 933	CK73B1A104KT +1005	EU,EC		

Ref. No.	nsp	Part No.	Part Name	Remarks	Q'ty	New
OTHERS PARTS GROUP						
CW101	nsp	00D 205 1326 003	10P SOCKET(9120)			
CW112,113	nsp	00D 205 1326 016	11P SOCKET(9120)			
CW137	nsp	00D 205 1326 032	13P SOCKET(9120)			
CW159	nsp	00D 205 1326 058	15P SOCKET(9120)			
CW968	nsp	00D 205 1325 062	6P SOCKET(9120)			
CW976	nsp	00D 205 1325 075	7P SOCKET(9120)			
CX152		00D 205 1343 950	7P FFC BASE(9610SC)			
CX251		00D 205 1343 905	11P FFC BASE(9610SCA)			
CX937	nsp	00D 205 1154 932	3P ZH-ZR CON.BASE-T			
CY032	nsp	00D 205 1154 932	3P ZH-ZR CON.BASE-T			
CY043	nsp	00D 205 1072 917	4P PH CON BASE(TAPE) +REF			
CY061	nsp	00D 205 1072 946	6P PH CON.BASE +REF			
CY081	nsp	00D 205 1154 987	8P ZH-ZR CON.BASE(T) +REF			
CY110		00D 205 1257 949	11P FFC BASE (9610SD)			
CY181		00D 205 1378 909	18P FFC BASE(9610SD)			
FB152		00D 235 0181 907	ZBFS5105-PT			
FB301-303	nsp	00D 247 2018 903	RM73B--0R0KT +1608			
FB304		00D 235 0130 903	CHIP EMIFIL(11A121) +1608			
FB401-403		00D 235 0130 903	CHIP EMIFIL(11A121) +1608			
FB451-453		00D 235 0130 903	CHIP EMIFIL(11A121) +1608			
JK401,402		00D 204 8719 005	19P HDMI CONNECTOR			
JK451		00D 204 8719 005	19P HDMI CONNECTOR			
JK841		00D 205 1362 009	XM/DT BUS CONNECTOR	EU,EC		
L402		00D 235 0125 905	INDUCTOR(FLC32C220K)+3216			
L601,602	nsp	00D 247 1018 904	RM73B20R0KT +3216			
L751		00D 235 0125 905	INDUCTOR(FLC32C220K)+3216			
RL401,402		00D 214 0238 905	RELAY(UB2-12NUN-L1)			
W801	nsp	00D 205 1034 007	M3 SCREW TERMINAL	EU,EC		
X101		00D 399 1053 901	FCX-03(24.576MHz)			
X201		00D 399 1054 900	FCX-03(20.815MHz)			
X251		00D 399 1038 900	FCX-03(12MHZ)			
X401		00D 399 1039 909	FCX-03(28.322MHZ)			
X601		00D 399 1052 902	FCX-03(28.6363MHz)			
X751		00D 399 0864 900	XTAL(13.5MHZ) +REF			
X801		00D 399 1055 909	FCX-02(45.1584MHz)	EU,EC		

EXPLODED VIEW (1/2) (MAIN UNIT)


WARNING:
Parts marked with this symbol  have critical characteristics.
Use **ONLY** replacement parts recommended by the manufacturer.


△印の部分は安全を維持するために重要な部品です。従って交換時は必ず指定の部品を使用してください。

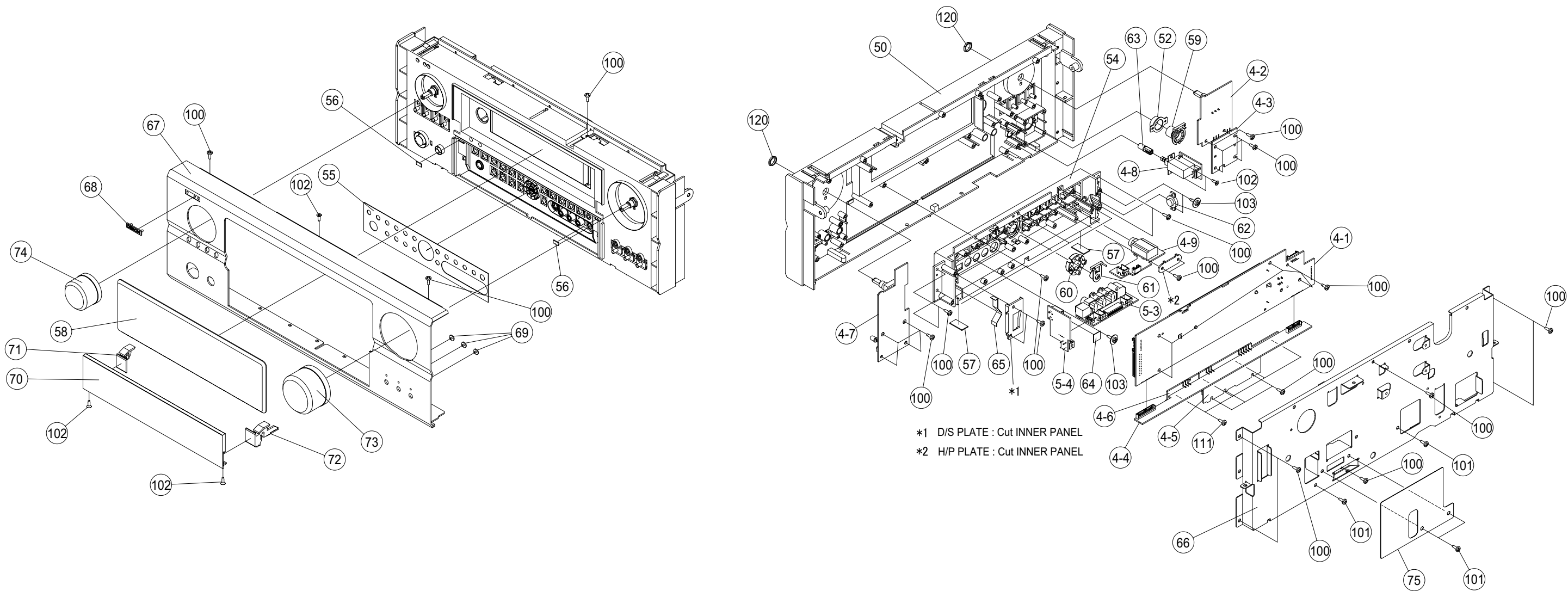


For details, refer to the FRONT PANEL EXPLODED VIEW.

EXPLODED VIEW (2/2) (FRONT PANEL UNIT)

WARNING:
 Parts marked with this symbol  have critical characteristics.
 Use ONLY replacement parts recommended by the manufacturer.

印の部分は安全を維持するために重要な部品です。従って交換時は必ず指定の部品を使用してください。



PARTS LIST OF EXPLODED VIEW

*本表に記載されている部品は、補修用部品のため製品に使用している部品とは一部、形状、寸法などが異なる場合があります。

* The parts listed below are for maintenance only, might differ from the parts used in the unit in appearances or dimensions.

* "nsp"印の部品は常時在庫していませんので供給に長時間を要することがあります。場合によっては、供給をお断りする場合があります。

* Part indicated with the mark "nsp" are not always in stock and possibly to take a long period of time for supplying, or in some case supplying of part may be refused.

Note: The symbols in the column "Remarks" indicate the following destinations.

EU : U.S.A. model(Black) EC : Canada model(Black)

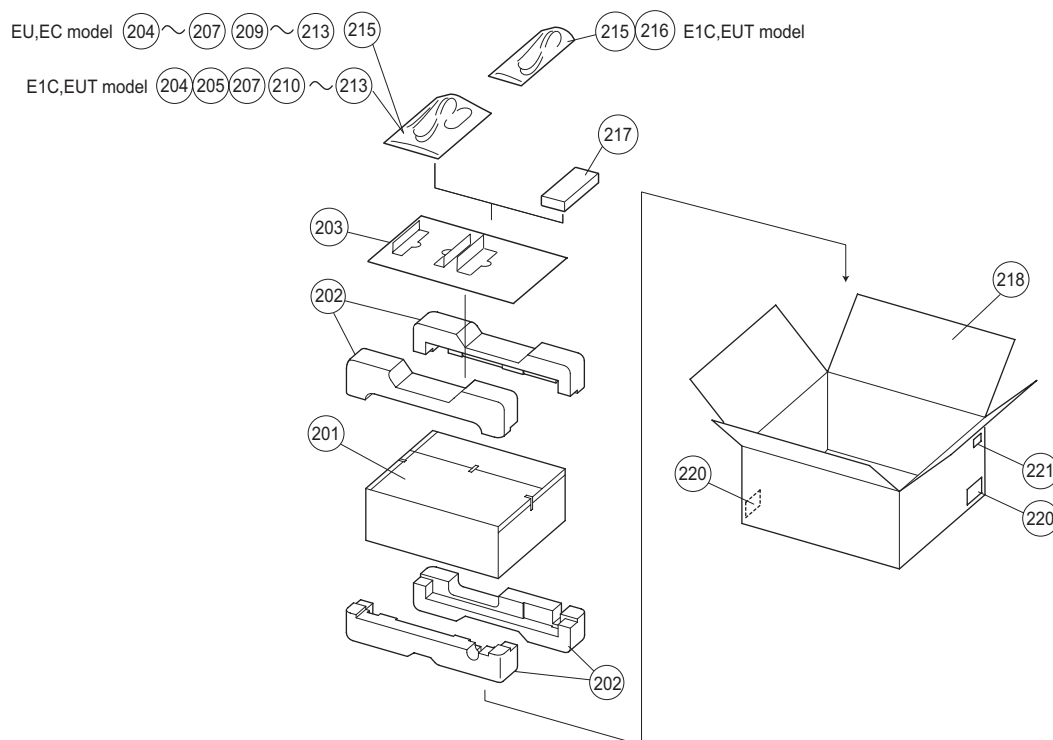
E1C : China model(P.Silver) EUT : Taiwan R.O.C. model (P.Silver)

Ref. No.	nsp	Part No.	Part Name	Remarks	Q'ty	New
1	nsp	00D 1U- 3700 K	MAIN CPU UNIT	EU,EC	1	*
	nsp	00D 1U- 3700 M	MAIN CPU UNIT	EUT,E1C	1	*
	1-1	-	1U-3700-1:MAIN CPU UNIT			
	1-2	-	1U-3700-2:DIGITAL IN UNIT			
	1-3	-	1U-3700-3:EXT IN/PREOUT UNIT			
2	nsp	00D 1U- 3701 K	POWER AMP UNIT	EU,EC	1	*
	nsp	00D 1U- 3701 M	POWER AMP UNIT	EUT	1	*
2	nsp	00D 1U- 3701 N	POWER AMP UNIT	E1C	1	*
	2-1	-	1U-3701-1:POWER AMP UNIT			
	2-2	-	1U-3701-2:PRIMARY UNIT			
	2-5	-	1U-3701-5:FFC COVER UNIT			
	2-6	-	1U-3701-6:STYLE PIN UNIT			
	3	00D 1U- 3702 K	P.SUPPLY UNIT	EU,EC	1	*
3	00D 1U- 3702 M	P.SUPPLY UNIT	EUT	1	*	
	00D 1U- 3702 N	P.SUPPLY UNIT	E1C	1	*	
3-1	-	-	1U-3702-1:P.SUPPLY UNIT			
	-	-	1U-3702-2:CONNECT UNIT			
	-	-	1U-3702-3:VOL AMP UNIT			
	-	-	1U-3702-4:PRE CONNECT UNIT			
4	nsp	00D 1U- 3703 K	FRONT UNIT	EU,EC	1	*
	nsp	00D 1U- 3703 L	FRONT UNIT	EUT,E1C	1	*
	4-1	-	1U-3703-1:FLD UNIT			
	4-2	-	1U-3703-2:FUNC. UNIT			
	4-3	-	1U-3703-3:P.KEY UNIT			
	4-4	-	1U-3703-4:JOINT UNIT			
	4-5	-	1U-3703-5:TACT-1 UNIT			
	4-6	-	1U-3703-6:TACT-2 UNIT			
	4-7	-	1U-3703-7:VOL UNIT			
	4-8	-	1U-3703-8:P.SW UNIT			
	4-9	-	1U-3703-9:H/P UNIT			
	4-10	-	1U-3703-10:CVBS UNIT			
	4-11	-	1U-3703-11:V-CONN1 UNIT			
	4-12	-	1U-3703-12:V-CONN2 UNIT			
4-13	-	1U-3703-13:232C UNIT				
4-14	-	1U-3703-14:EXT.CONNECT UNIT				
5	nsp	00D 1U- 3704 K	AUDIO/VIDEO UNIT	EU,EC,EUT,E1C	1	*
	5-1	-	1U-3704-1:AUDIO UNIT			
	5-3	-	1U-3704-3:FRONT IN UNIT			
	5-4	-	1U-3704-4:MIC UNIT			
	5-5	-	1U-3704-5:COMP-VIDEO UNIT			
5-6	-	-	1U-3704-6:S-VIDEO UNIT			
	5-13	-	1U-3704-13:DSP REG. UNIT			
	5-14	-	1U-3704-14:IPOD UNIT			
	6	00D 1U- 3737	DIGITAL UNIT	EU,EC	1	*
6	00D 1U- 3737 A	DIGITAL UNIT	EUT,E1C	1	*	
11	nsp	00D 411 2089 012	MAIN CHASSIS		1	*
13	nsp	00D 412 4210 002	BRACKET		2	
14	nsp	00D 412 5273 006	R BRACKET BASE		1	
15	nsp	00D 412 4716 014	SUPPORT BRACKET		1	
16	nsp	00D 104 0334 007	FOOT		4	
17	nsp	00D 461 0385 001	RUBBER PAD		4	

Ref. No.	nsp	Part No.	Part Name	Remarks		Q'ty	New
18	nsp	00D 412 3548 005	P.W.B CATCHER			3	
19		-	RADIATOR			1	
23	nsp	00D 412 4127 001	PWB BRACKET (B)			2	
24	nsp	00D 412 5271 008	RADIATOR BRACKET (F)			1	
25	nsp	00D 412 5272 007	RADIATOR BRACKET (R)			1	
26	nsp	00D 412 2814 028	CARD SPACER(L=10)			16	
27	nsp	00D 415 0980 005	INSULATING SHEET(B)			1	
28	nsp	00D 479 0003 038	PUSH RIVET			3	
29	nsp	00D 105 1657 003	BACK PANEL	EU,EC		1	*
29	nsp	00D 105 1657 045	BACK PANEL	E1C		1	*
29	nsp	00D 105 1657 032	BACK PANEL	EUT		1	*
30	nsp	00D 449 0202 032	LOCKING CARD SPACER			1	
31	nsp	00D 205 1116 006	TERMINAL ASS			1	
32		00D 216 0124 002	AM FM TUNER(E3)	EU,EC		1	
32		00D 216 0125 001	AM FM TUNER(E2)	E1C,EUT		1	
33		00D 203 3996 008	AC INLET (2P)			1	
34		00D 233 6541 008	POWER TRANS(2807E3)	EU,EC,EUT		1	*
34		00D 233 6564 001	POWER TRANS(2807E1C)	E1C		1	*
35	nsp	00D 461 0415 007	RUBBER SHEET			2	
36		-	INSULATING SHEET(A)			1	
37	nsp	00D 461 1227 016	RUBBER FOAM			1	
38	nsp	00D 461 1251 008	RUBBER SHEET			1	
40	nsp	00D GEN 8016	TOP COVER SUB ASSY	EU,EC	00D1020671065	1	
40	nsp	00D GEN 8016-1	TOP COVER SUB ASSY	E1C,EUT	00D1020671078	1	
41	nsp	00D 146 2361 001	SCREW COVER			1	
45		00D 278 0013 001	DHCT-A3/C3			7	
45-1		-	DHCT-A3	TR103,104,203,303,304,403,404	00D2720172009		
45-2		-	DHCT-C3	TR101,102,201,301,302,401,402	00D2740210006		
50		00D 146 2444 009	INNER PANEL	EU,EC		1	
50		00D 146 2444 041	INNER PANEL	E1C,EUT		1	
52		00D 143 1189 007	POWER LENS			1	
54		00D 146 2347 203	INNER FRAME	EU,EC		1	
54		00D 146 2347 258	INNER FRAME	E1C,EUT		1	
55		00D 143 1251 003	DOOR SHEET	EU,EC		1	*
55		00D 143 1252 015	DOOR SHEET	E1C,EUT		1	*
56	nsp	00D 461 1182 012	RUBBER SHEET			2	
57	nsp	00D 461 1182 009	RUBBER SHEET			2	
58		00D 143 1241 000	WINDOW	EU,EC		1	*
58		00D 143 1241 039	WINDOW	E1C,EUT		1	*
59		00D 113 1992 109	P.KNOB ASSY(SUB)	EU,EC		1	
59		00D 113 1992 138	P.KNOB ASSY(SUB)	E1C,EUT		1	
60		00D 113 1996 202	CURSOR KNOB	EU,EC		1	
60		00D 113 1996 231	CURSOR KNOB	E1C,EUT		1	
61		00D 113 1995 009	ENTER KNOB	EU,EC		1	
61		00D 113 1995 038	ENTER KNOB	E1C,EUT		1	
62		00D 421 0763 010	GEAR DAMPER			1	
63		00D 113 1994 107	P.KNOB ASSY(MAIN)	EU,EC		1	
63		00D 113 1994 149	P.KNOB ASSY(MAIN)	E1C,EUT		1	
64	nsp	00D 461 1186 005	SPACER			1	
65	nsp	00D 412 5083 102	DOOR STOPPER			1	
66	nsp	00D 411 2088 107	FRONT CHASSIS			1	*
67		00D 144 2975 103	FRONT PANEL	EU,EC		1	*
67		00D 144 2975 132	FRONT PANEL	E1C,EUT		1	*
68	nsp	00D 131 0158 007	DENON BADGE	EU,EC		1	
68	nsp	00D 131 0158 010	DENON BADGE	E1C,EUT		1	
69	nsp	00D 143 1232 006	LENS			3	
70		00D 144 2976 005	DOOR	EU,EC		1	
70		00D 144 2976 021	DOOR	E1C,EUT		1	
71		00D 401 0195 202	HINGE (L)	EU,EC		1	
71		00D 401 0195 231	HINGE (L)	E1C,EUT		1	
72		00D 401 0196 201	HINGE (R)	EU,EC		1	
72		00D 401 0196 230	HINGE (R)	E1C,EUT		1	
73		00D 112 0929 002	KNOB (M) ASS'Y	EU,EC		1	
73		00D 112 0929 031	KNOB (M) ASSY	E1C,EUT		1	
74		00D 112 0931 003	KNOB (F) ASS'Y	EU,EC		1	
74		00D 112 0931 032	KNOB (F) ASSY	E1C,EUT		1	
75	nsp	00D 415 0982 003	FFC COVER			1	
76	nsp	00D 414 1041 005	SAFETY COVER	E1C,EUT		1	

Ref. No.	nsp	Part No.	Part Name	Remarks	Q'ty	New
77	nsp	00D 449 0139 105	COVER HOLDER	E1C,EUT	6	
*	nsp	00D 513 4104 000	FUSE CAUTION LABEL	EU,EC	1	
*	nsp	00D 445 8004 007	WIRE CLAMPER		9	
*	nsp	00D 203 2440 018	2P VA CORD		1	
*	nsp	00D GEN 8176	LICENSE SUB ASSY		1	*
*	nsp	00D 513 8266 009	DANGEROUS MARK	EU,EC	1	
*	nsp	00D 513 1581 011	SERIAL NO. SHEET		1	
*	nsp	00D GEN 6881-2	RATING LABEL(T)	EUT		
*	nsp	00D 415 0845 001	SP RIVET	E1C,EUT	18	
SCREW						
100	nsp	00D 473 7500 015	3X8 CBTS (P)-Z		39	
101	nsp	00D 473 7002 018	3X8 CBTS (S)-Z		19	
102	nsp	00D 473 7500 028	3X8 CFTS (P)-Z		5	
103	nsp	00D 477 0262 019	SPECIAL SCREW		3	
104	nsp	00D 473 7002 005	3X6 CBTS(S)-Z		4	
105	nsp	00D 473 7003 017	3X8 CFTS (S)-B		2	
107	nsp	00D 473 7015 005	3X6 CBTS(S)-B		26	
108	nsp	00D 473 7015 018	3X8 CBTS (S)-B		8	
109	nsp	00D 473 7501 001	3X10 CBTS (P)-Z		5	
110	nsp	00D 473 7501 030	3X20 CBTS (P)-Z		3	
111	nsp	00D 473 7531 000	3X8 CPTS(P)-Z		4	
112	nsp	00D 473 8034 030	3X10 CBTS(B)-Z	EU,EC	18	
112	nsp	00D 473 8034 030	3X10 CBTS(B)-Z	E1C,EUT	17	
114	nsp	00D 473 8034 098	3X10 CBTS(B)-B		5	
115		00D 473 8064 000	4X8 CBTS(B)-B-3P	EU,EC	6	
115		00D 473 8064 013	4X8 CBTS(B)-N-3P	E1C,EUT	6	
116		00D 477 0064 107	FIXING SCREW		44	
117	nsp	00D 477 0153 018	3X16 CPTS(B) SW W		14	
118	nsp	00D 473 7004 016	4X6 CBTS(S)-Z		4	
119		00D 471 8010 100	SPECIAL SCREW		1	
120		-	9 NUT		2	
WIRE						
*	nsp	00D 203 2437 047	2P VA-VA CON.CORD		1	
*	nsp	00D 203 5373 001	3P PH-PH CON.CORD		1	
*	nsp	00D 203 5374 000	3P PH-ZH CON.CORD		1	
*	nsp	00D 203 5375 009	3P PH-PH CON.CORD		1	
*	nsp	00D 203 5376 008	3P PH-PH CON.CORD		1	
*	nsp	00D 203 6634 008	4P PH-PH CON.CORD		1	
*	nsp	00D 203 8572 003	5P PH-PH CON.CORD		1	
*	nsp	00D 203 8573 002	5P PH-PH CON.CORD		1	
*	nsp	00D 204 0601 001	6P PH-PH CON.CORD		1	
*	nsp	00D 204 2999 009	7P PH-PH CON.CORD		1	
*	nsp	00D 204 3000 007	8P PH-ZH CON.CORD		1	
*		00D 009 0269 000	15P FFC (1.25)		1	
*		00D 009 0271 001	25P FFC CABLE(1.25)		1	
*		00D 009 0271 014	17P FFC CABLE(1.25)		1	
*		00D 009 0272 000	11P FFC CABLE(1.00)		1	
*		00D 009 0272 013	18P FFC CABLE(1.00)		1	
*	nsp	00D 203 5377 010	3P ZH-ZH CON.CORD		1	
*		00D 009 0269 013	25P FFC (1.25)		1	

PACKING VIEW



PARTS LIST OF PACKING & ACCESSORIES

* 本表に記載されている部品は、補修用部品のため製品に使用している部品とは一部、形状、寸法などが異なる場合があります。

* The parts listed below are for maintenance only, might differ from the parts used in the unit in appearances or dimensions.

* "nsp" 印の部品は常時在庫していませんので供給に長時間を要することがあります。場合によっては、供給をお断りする場合があります。

* Part indicated with the mark "nsp" are not always in stock and possibly to take a long period of time for supplying, or in some case supplying of part may be refused.

Note: The symbols in the column "Remarks" indicate the following destinations.

EU : U.S.A. model(Black) EC : Canada model(Black)
E1C : China model(P.Silver) EUT : Taiwan R.O.C. model (P.Silver)

	Ref. No.	nsp	Part No.	Part Name	Remarks	Q'ty	New
	201	nsp	00D 504 0192 106	CABINET SHEET		1	
	202	nsp	00D 503 1330 304	CUSHION ASSY		1	
	203	nsp	00D 501 2262 006	PAD		1	
	204	nsp	00D 505 8006 019	ENVELOPE		1	
	205		00D 511 4435 003	INST.MANUAL(EU)	EU,EC	1	*
	205		00D 511 4436 002	INST.MANUAL(EC)	EC	1	*
	205		00D 511 4470 000	INST.MANUAL(E1C)	E1C	1	*
	205		00D 511 4469 008	INST.MANUAL(EUT)	EUT	1	*
	206	nsp	00D 513 4107 007	XM SHEET	EU,EC	1	
	207		-	S.S.LIST(EX)		1	
	209		-	WARRANTY (HOME)	EU,EC	1	
	210		00D 321 0038 005	DM-S205		1	
	212		00D 231 0089 007	AM LOOP ANTENNA		1	
	213		00D 395 0029 002	FM ANT ASS'Y(F/ETRO)		1	
⚠	215		00D 206 2219 002	AC CORD SET (E3)	EU,EC	1	
⚠	215		00D 206 2189 006	AC CORD (E1C)	E1C	1	
⚠	215		00D 206 2227 007	AC CORD SET(EUT)	EUT	1	
	216	nsp	00D 505 0038 072	POLY COVER	E1C,EUT	1	
	217		00D 399 1056 005	RC-1030		1	*
	218	nsp	00D 501 2315 092	CARTON CASE	EU,EC	1	*
	218	nsp	00D 501 2315 076	CARTON CASE	E1C,EUT	1	*
	220		-	CONT. CARD (L)		1	
	221		-	UPC LABEL	EU,EC	1	
	*	nsp	00D 513 9111 030	COLOR LABEL	E1C,EUT	2	
	*	nsp	00D GEN 8035-2	CARTON LABEL(C)	E1C	2	*
	*	nsp	00D GEN 8036-1	CARTON LABEL(T)	EUT	2	*

NOTE FOR SCHEMATIC DIAGRAM

WARNING:

Parts marked with this symbol \triangle have critical characteristics. Use ONLY replacement parts recommended by the manufacturer.

CAUTION:

Before returning the unit to the customer, make sure you make either (1) a leakage current check or (2) a line to chassis resistance check. If the leakage current exceeds 0.5 milliamps, or if the resistance from chassis to either side of the power cord is less than 460 kohms, the unit is defective.

WARNING:

DO NOT return the unit to the customer until the problem is located and corrected.

NOTICE:

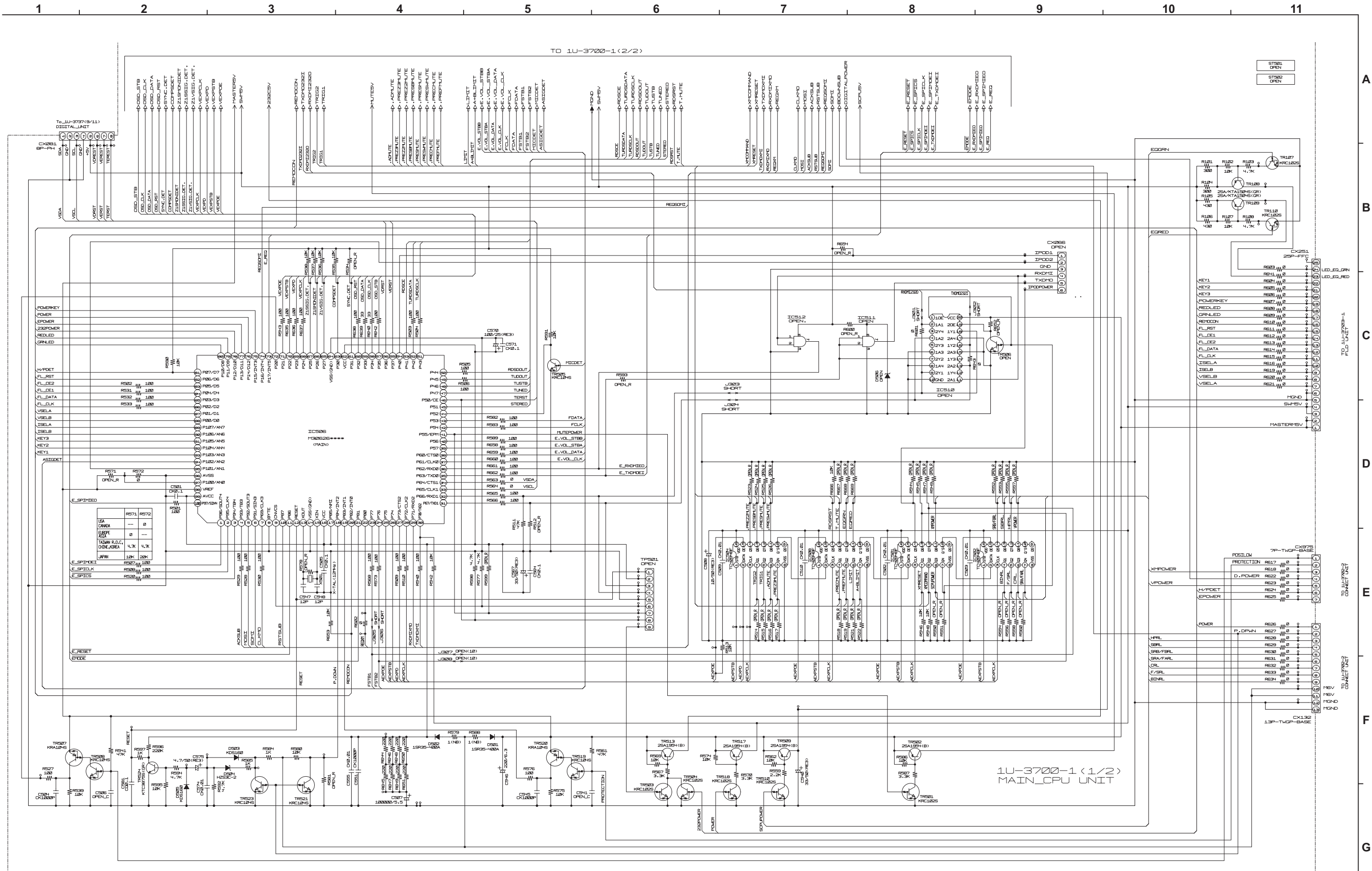
ALL RESISTANCE VALUES IN OHM. k=1,000 OHM
M=1,000,000 OHM
ALL CAPACITANCE VALUES IN MICRO FARAD.
P=MICRO-MICRO FARAD
EACH VOLTAGE AND CURRENT ARE MEASURED AT
NO SIGNAL INPUT CONDITION.
CIRCUIT AND PARTS ARE SUBJECT TO CHANGE
WITHOUT PRIOR NOTICE.

配線図について

\triangle 印の部品は安全を維持するために重要な部品です。従って交換時は必ず指定の部品を使用してください。

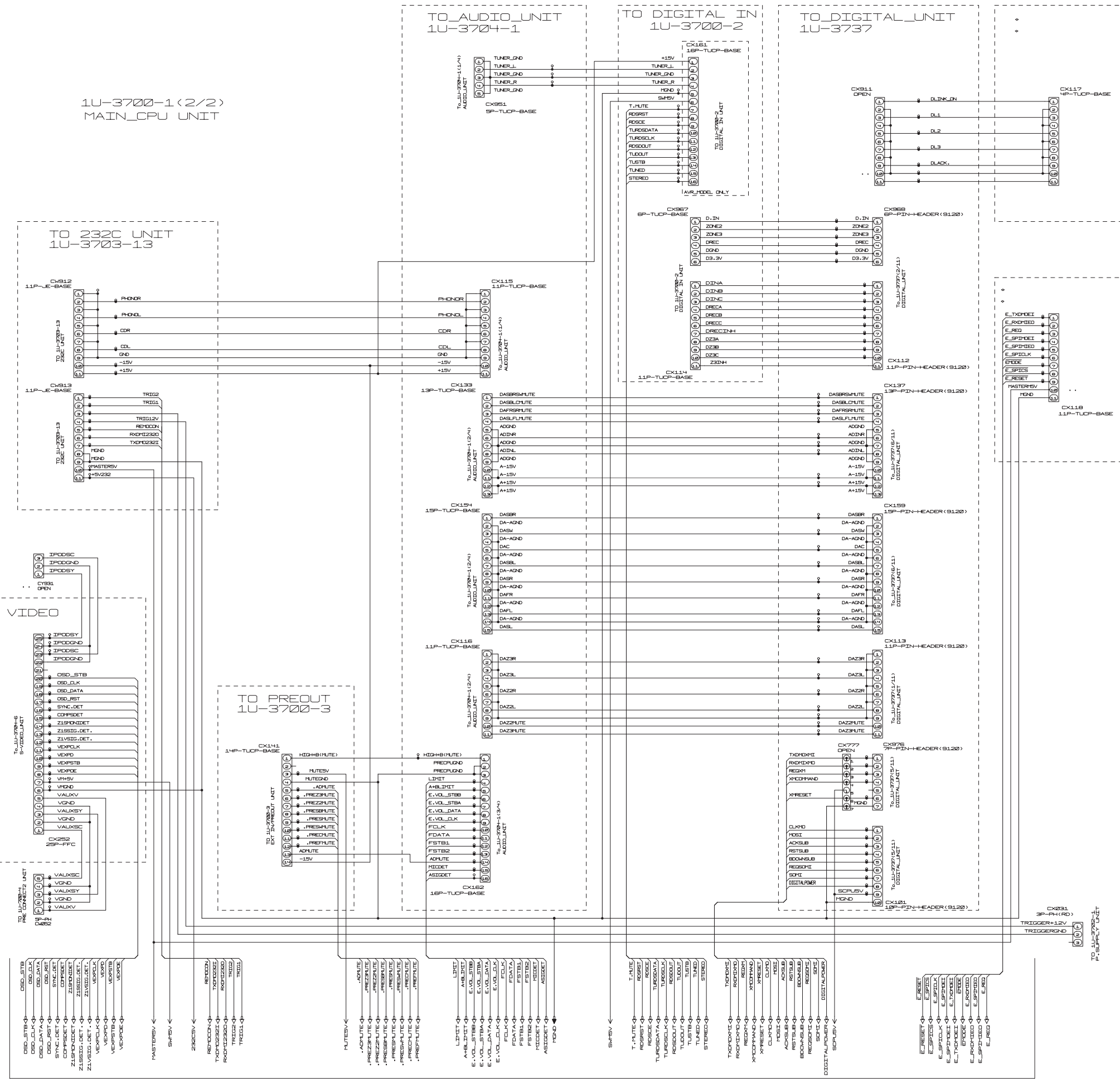
注)

- (1) 指定なき抵抗値は Ω 、k は k Ω 、M は M Ω を示す。
- (2) 指定なきコンデンサーの値は μF 、p は pF を示す。
- (3) 各部の電圧は無信号の値を示す。
- (4) この配線図は基本配線図です。改良等のため変更することがありますのでご了承ください。



1U-3700-1 (1/2)
MAIN_CPU UNIT

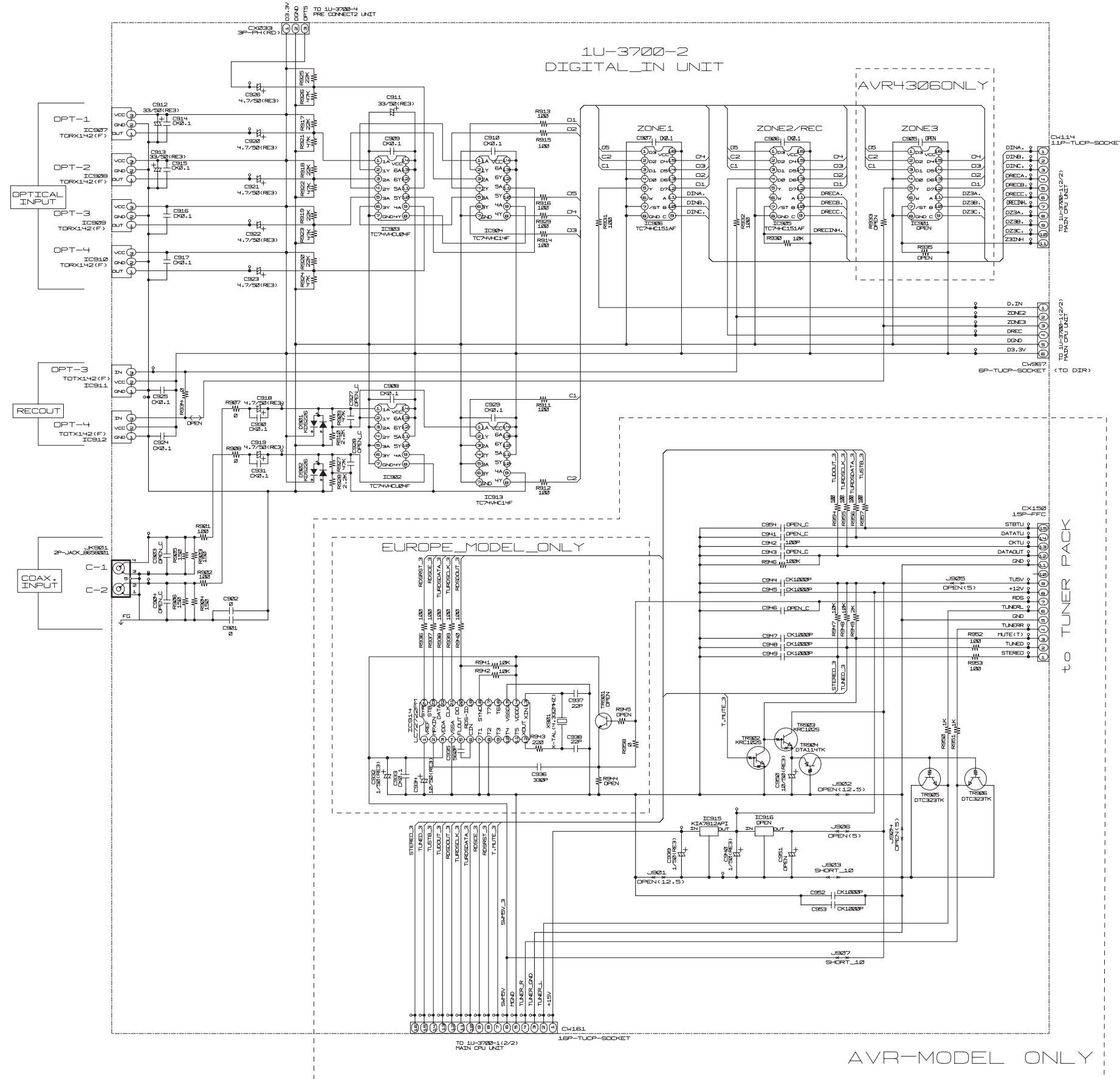
1 2 3 4 5 6 7 8 9 10 11



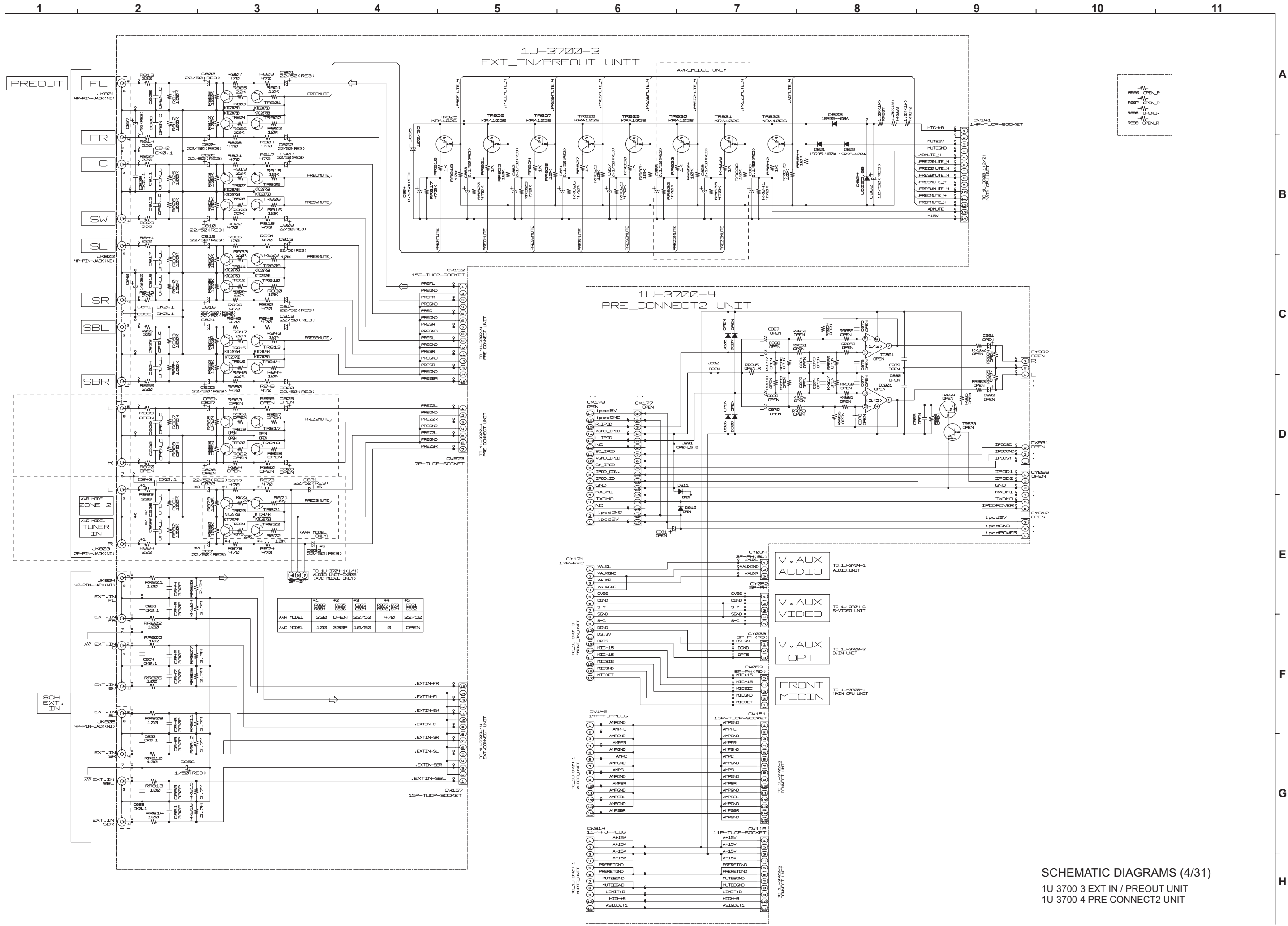
SCHEMATIC DIAGRAMS (2/31)
1U 3700 1 MAIN CPU UNIT (2/2)

A
B
C
D
E
F
G
H

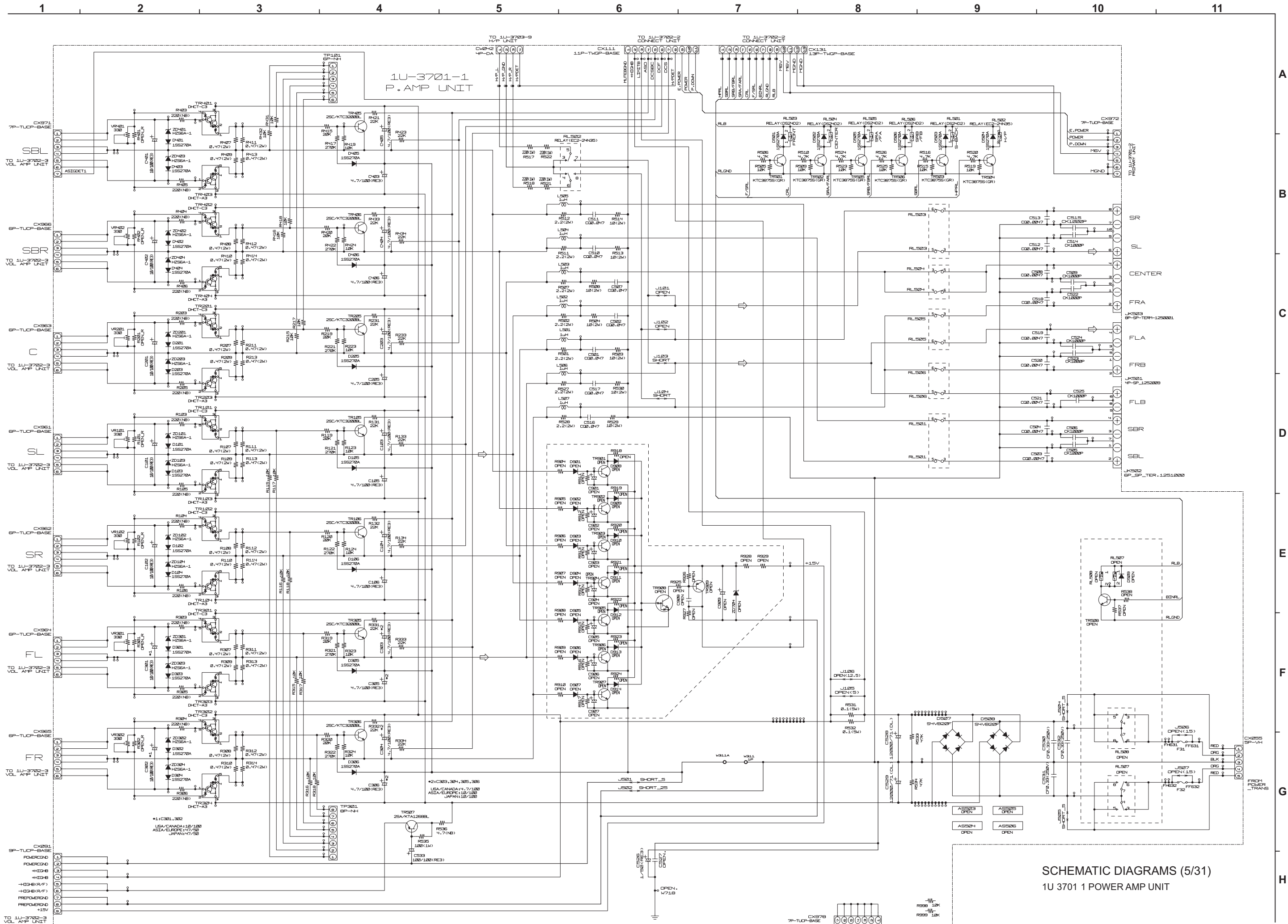
1 2 3 4 5 6 7 8 9 10 11



SCHEMATIC DIAGRAMS (3/31)
1U 3700 2 DIGITAL IN UNIT

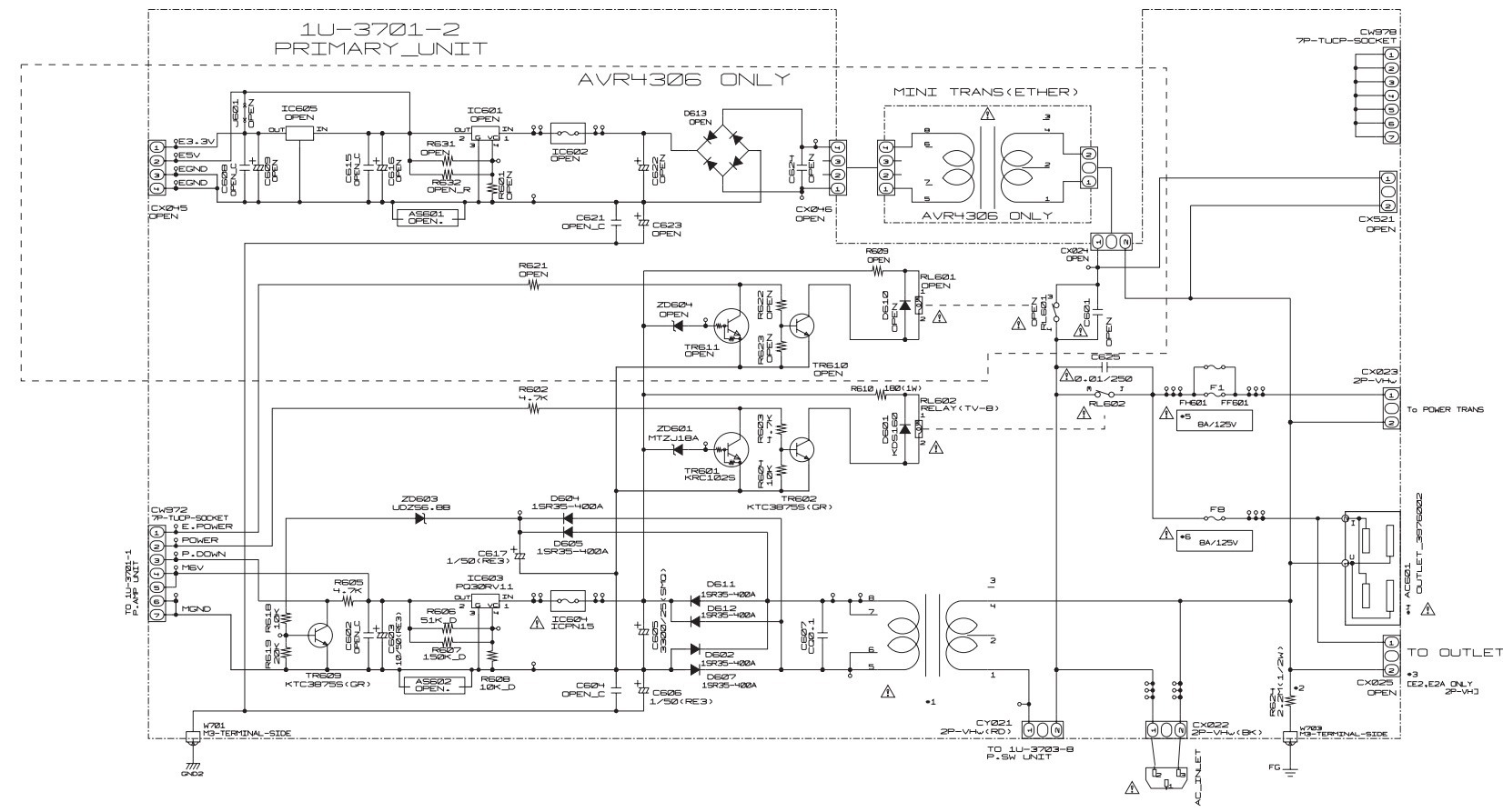


SCHEMATIC DIAGRAMS (4/31)
 1U 3700 3 EXT IN / PREOUT UNIT
 1U 3700 4 PRE CONNECT2 UNIT



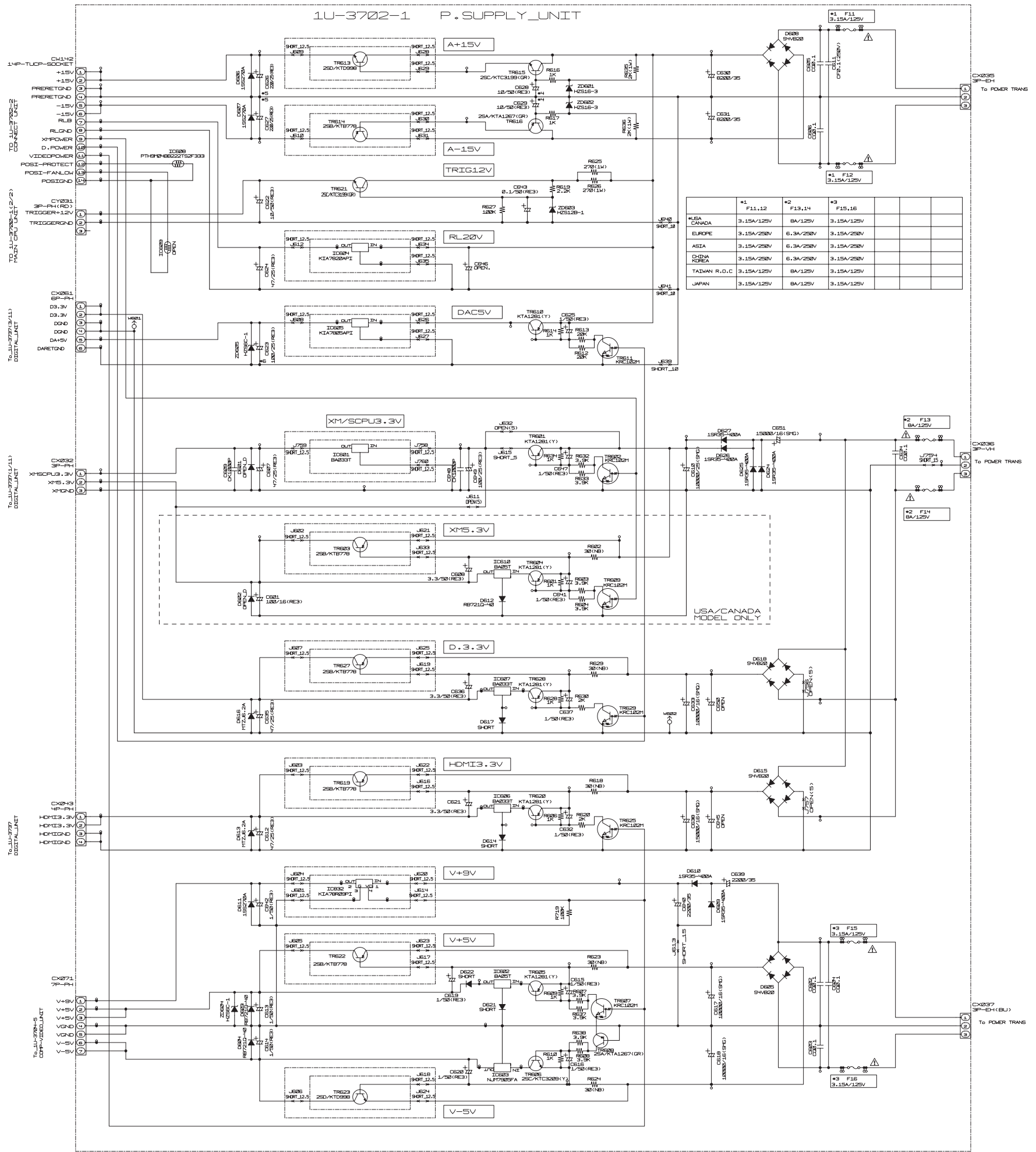
SCHEMATIC DIAGRAMS (5/31)
1U 3701 1 POWER AMP UNIT

1 2 3 4 5 6 7 8 9 10 11



	*1	*2	*3	*4	*5	*6
USA	T602	RES4	CX825	AC601	F1	FB
CANADA	2336524009	2.2M	OPEN	AC OUTLET	8A/125V	8A/125V
EUROPE	2336526207	OPEN	2P-VH	OPEN	4A/250V	2.5A/250V
ASIA	2336526307	OPEN	2P-VH	OPEN	4A/250V	2.5A/250V
CHINA	2336526005	OPEN	OPEN	OPEN	4A/250V	OPEN
INDIA	2336526005	OPEN	OPEN	OPEN	4A/250V	OPEN
TAIWAN R.O.C	2336524009	OPEN	OPEN	AC OUTLET	8A/125V	8A/125V
JAPAN	2336703004	OPEN	OPEN	AC OUTLET	8A/125V	8A/125V

1 2 3 4 5 6 7 8 9 10 11

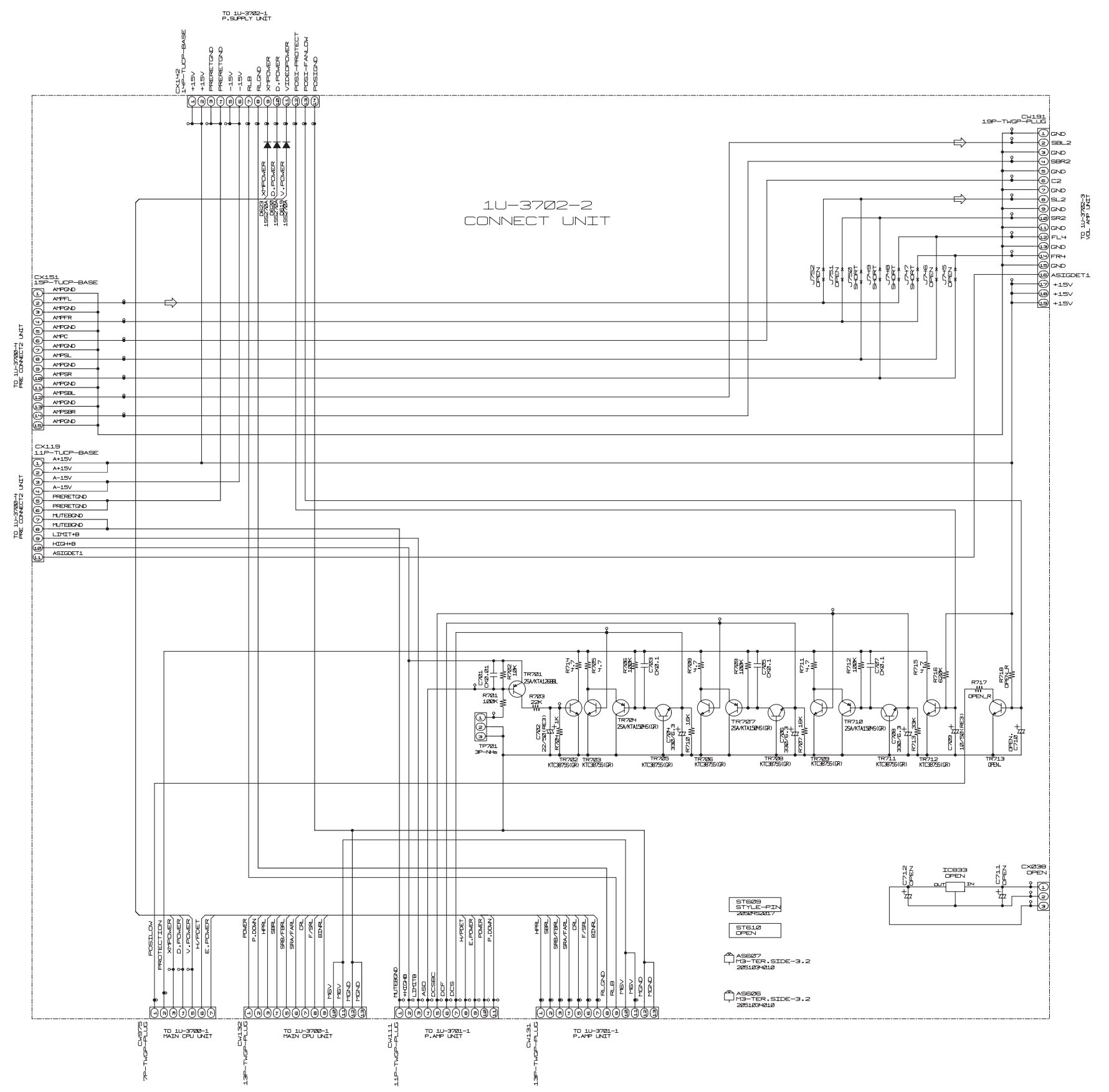
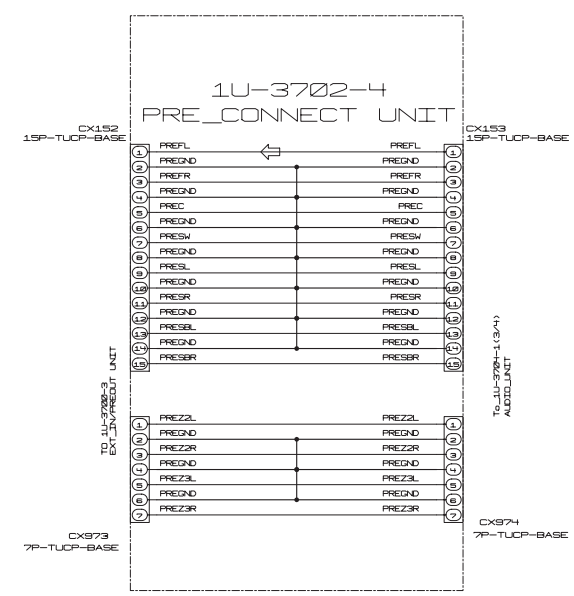


	*1 F11,12	*2 F13,14	*3 F15,16
USA CANADA	3.15A/125V	8A/125V	3.15A/125V
EUROPE	3.15A/250V	6.3A/250V	3.15A/250V
ASIA	3.15A/250V	6.3A/250V	3.15A/250V
CHINA KOREA	3.15A/250V	6.3A/250V	3.15A/250V
TAIWAN R.O.C	3.15A/125V	8A/125V	3.15A/125V
JAPAN	3.15A/125V	8A/125V	3.15A/125V

RES0
W
RES1
W
RES2
W
RES3
W
RES4
W
RES5
W
RES6
W
RES7
W
RES8
W
RES9
W
RES10
W
RES11
W
RES12
W
RES13
W
RES14
W
RES15
W
RES16
W
RES17
W
RES18
W
RES19
W
RES20
W
RES21
W
RES22
W
RES23
W
RES24
W
RES25
W
RES26
W
RES27
W
RES28
W
RES29
W
RES30
W
RES31
W
RES32
W
RES33
W
RES34
W
RES35
W
RES36
W
RES37
W
RES38
W
RES39
W
RES40
W
RES41
W
RES42
W
RES43
W
RES44
W
RES45
W
RES46
W
RES47
W
RES48
W
RES49
W
RES50
W
RES51
W
RES52
W
RES53
W
RES54
W
RES55
W
RES56
W
RES57
W
RES58
W
RES59
W
RES60
W
RES61
W
RES62
W
RES63
W
RES64
W
RES65
W
RES66
W
RES67
W
RES68
W
RES69
W
RES70
W
RES71
W
RES72
W
RES73
W
RES74
W
RES75
W
RES76
W
RES77
W
RES78
W
RES79
W
RES80
W
RES81
W
RES82
W
RES83
W
RES84
W
RES85
W
RES86
W
RES87
W
RES88
W
RES89
W
RES90
W
RES91
W
RES92
W
RES93
W
RES94
W
RES95
W
RES96
W
RES97
W
RES98
W
RES99
W
RES100
W

SCHEMATIC DIAGRAMS (7/31)
1U 3702 1 P. SUPPLY UNIT

1 2 3 4 5 6 7 8 9 10 11



ST609
STYLE-PIN
20545C017

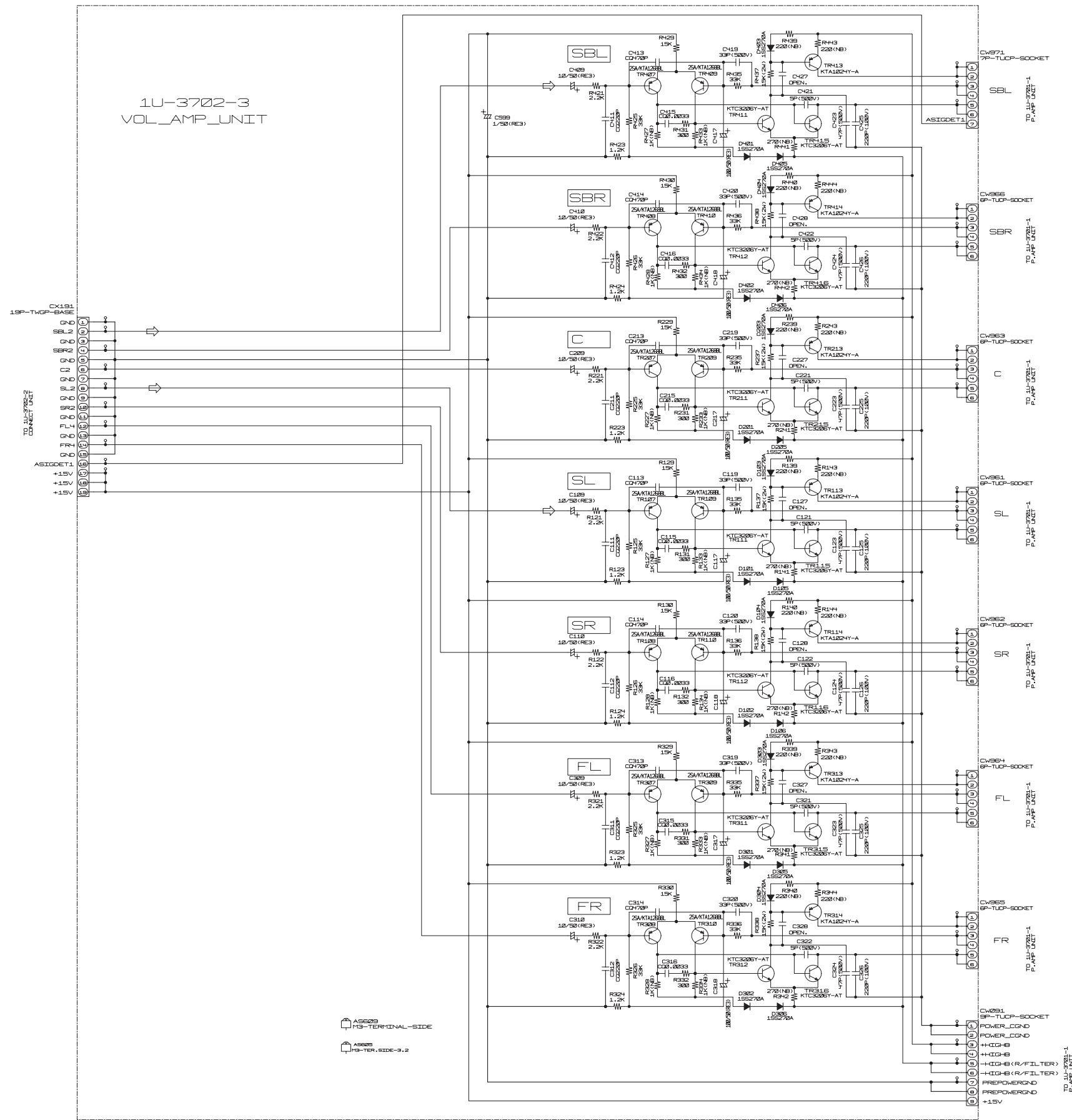
ST610
OPEN

AS607
13-TER, SIDE-3, 2
2051034018

AS608
13-TER, SIDE-3, 2
2051034018

SCHEMATIC DIAGRAMS (8/31)
1U 3702 2 CONNECT UNIT
1U 3702 4 PRE CONNECT UNIT

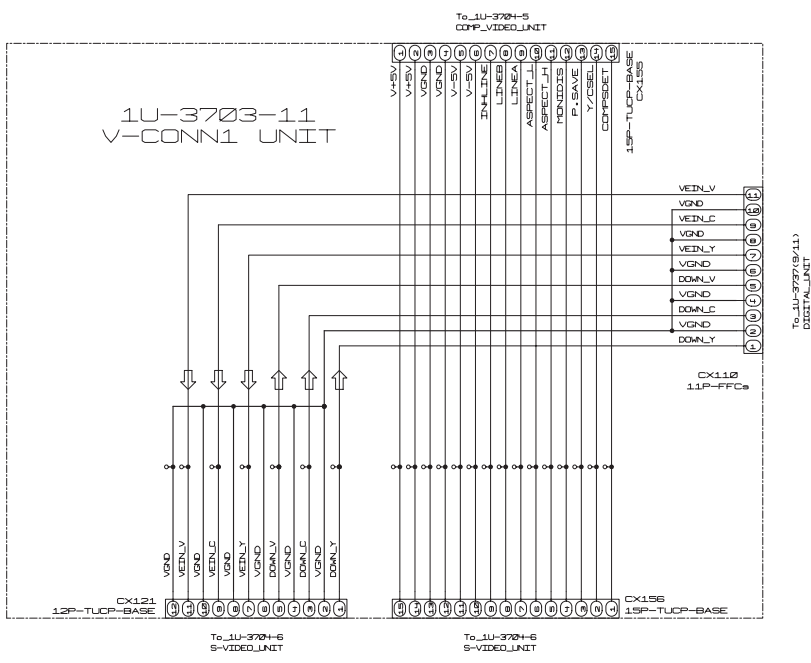
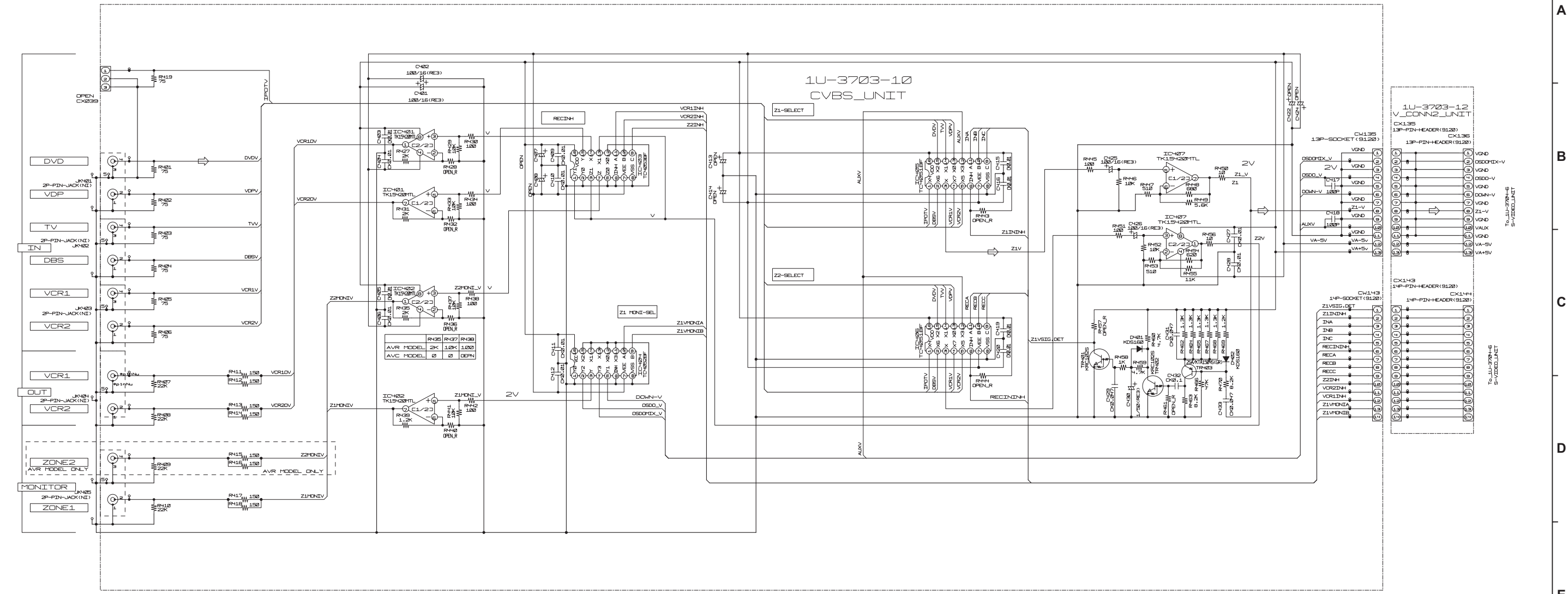
1 2 3 4 5 6 7 8 9 10 11



SCHEMATIC DIAGRAMS (9/31)
1U 3702 3 VOL AMP UNIT

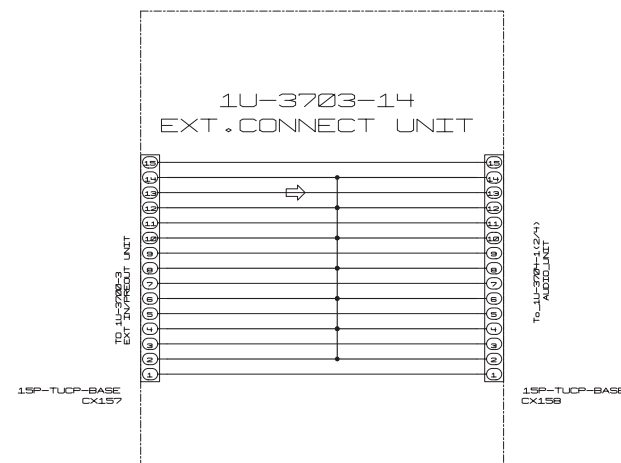
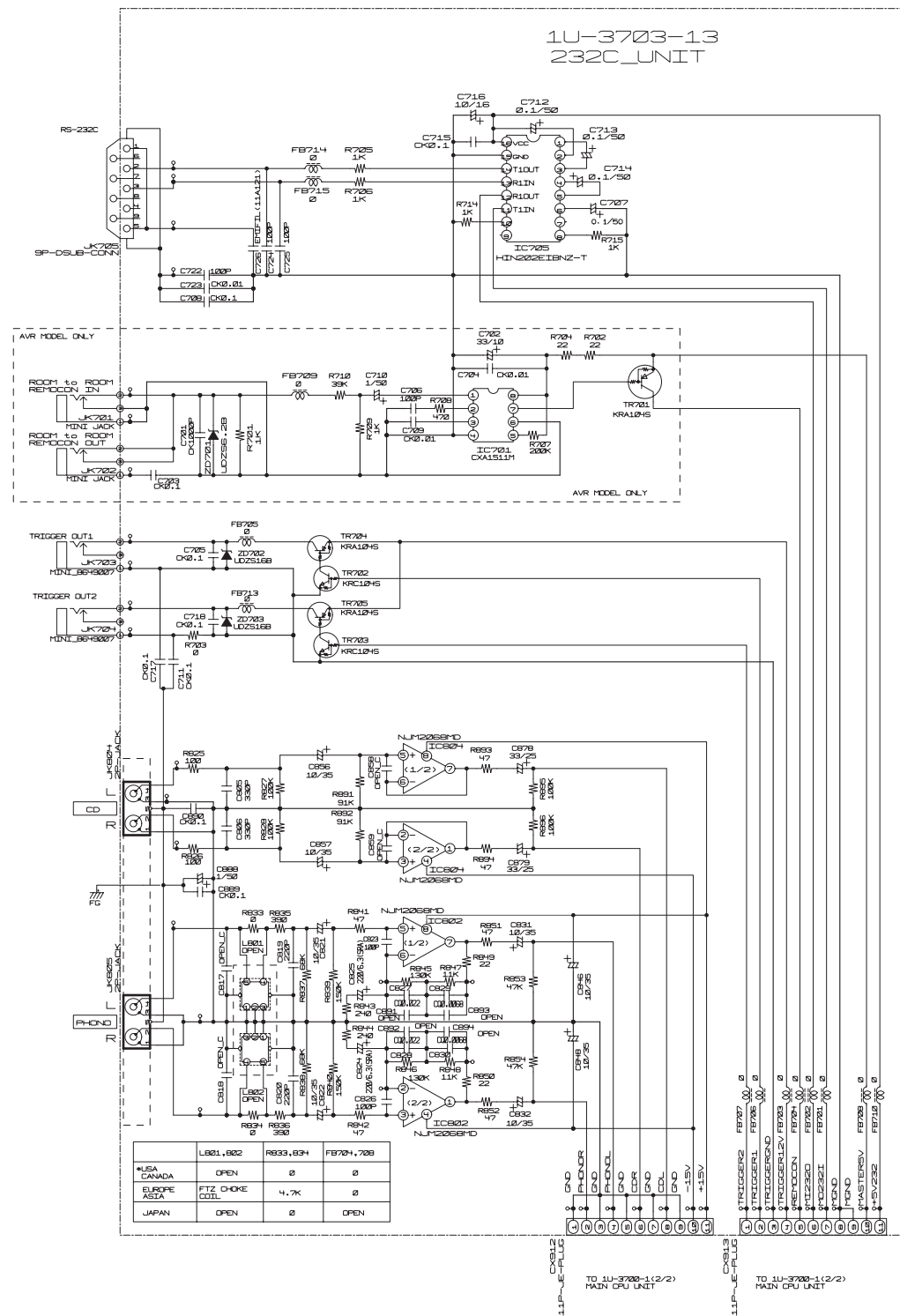
A
B
C
D
E
F
G
H

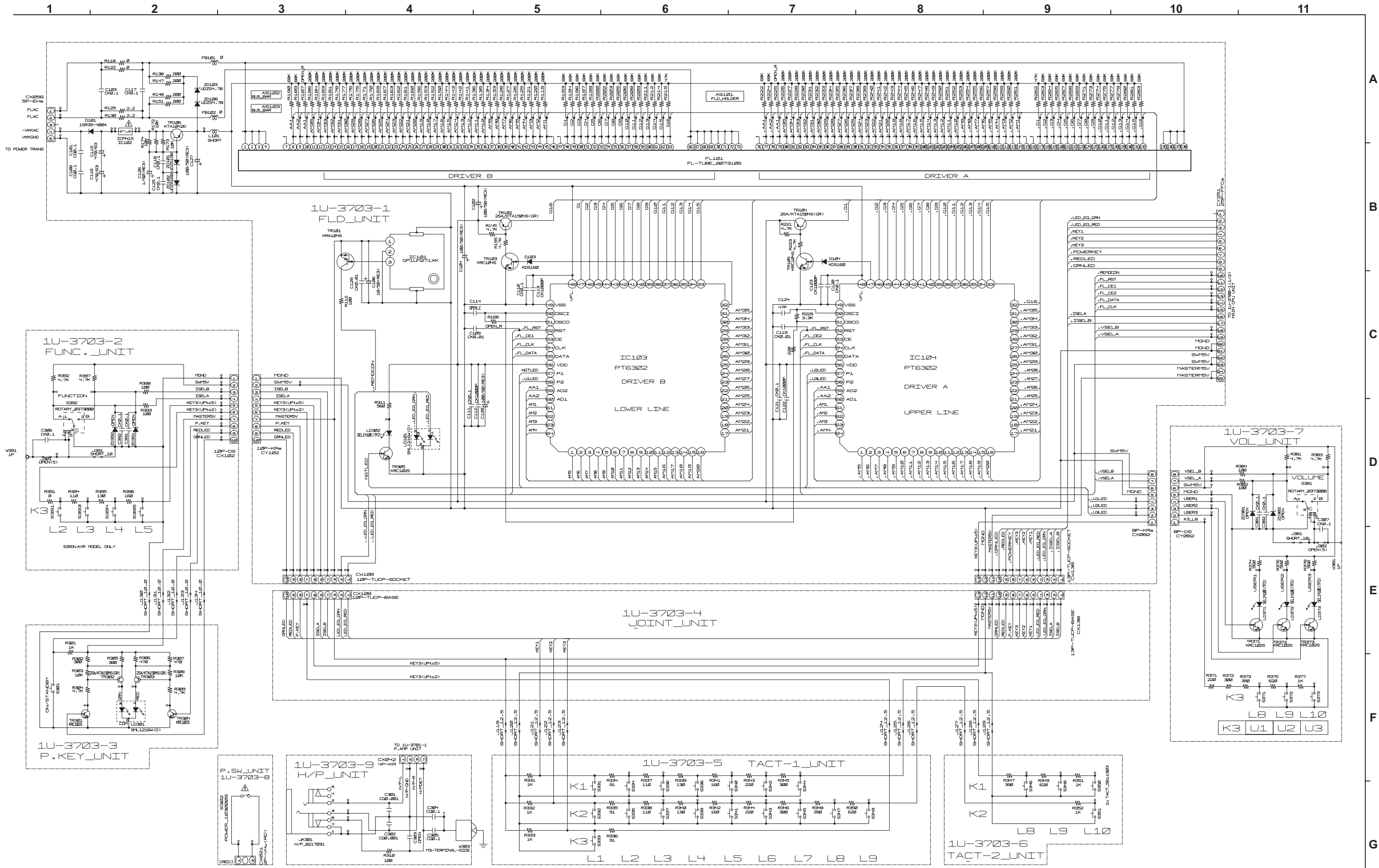
1 2 3 4 5 6 7 8 9 10 11



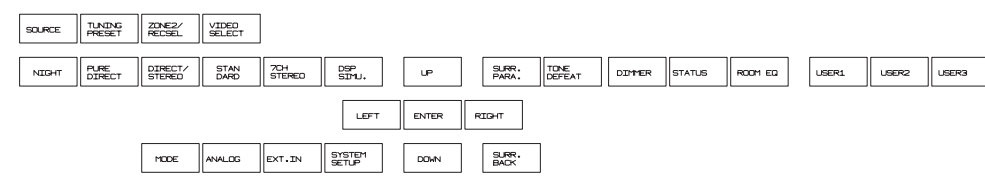
A
B
C
D
E
F
G
H

1 2 3 4 5 6 7 8 9 10 11





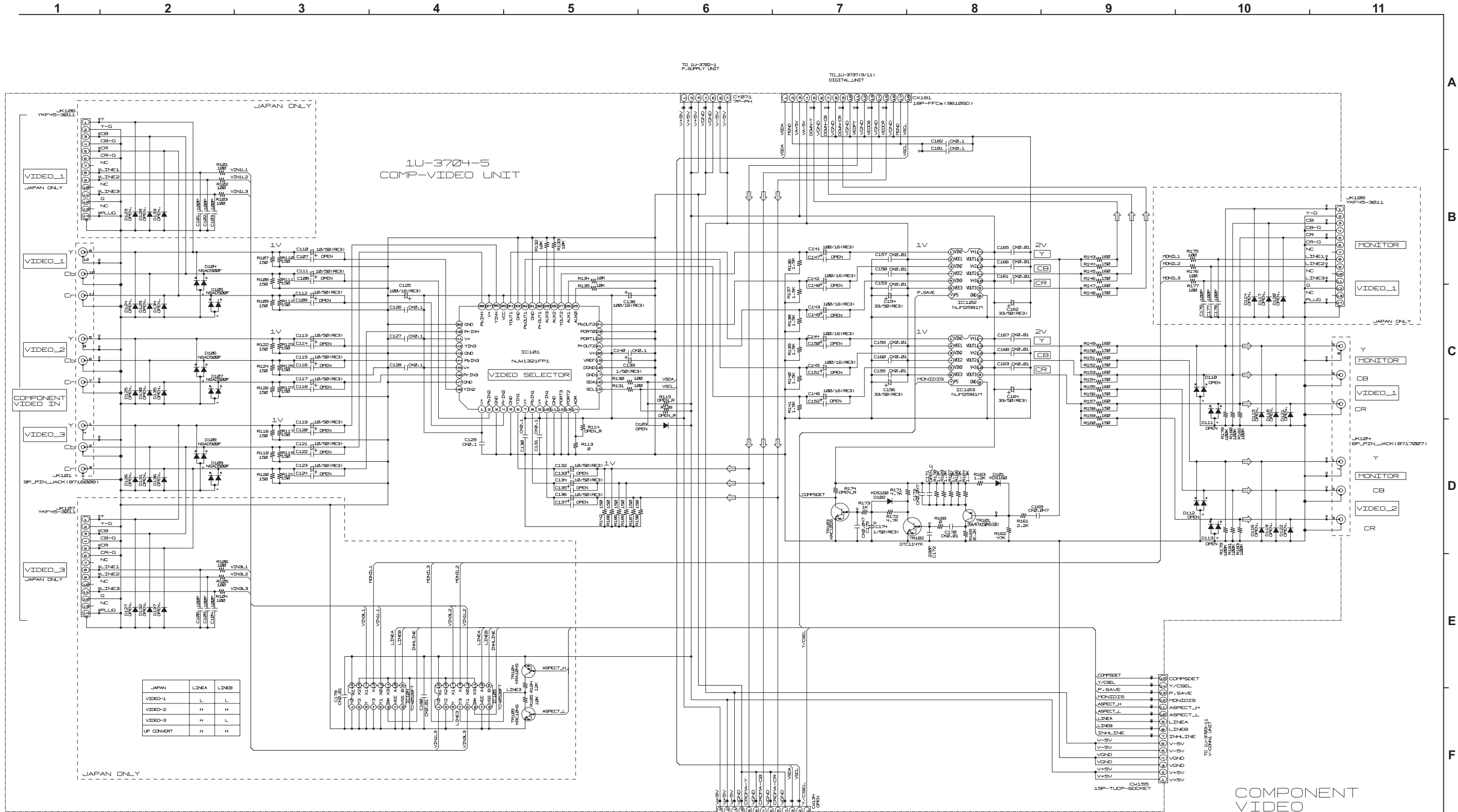
	L1	L2	L3	L4	L5	L6	L7	L8	L9	L10
K1	CINEMA	STAN DARD	SOVCH STEREO	DSP SPU.	LEFT	UP	SURR. PARA.	TIME CONTROL	TIME DEFEAT	STATUS
K2	ROOM ED	MODE	ANALOG	EXT. IN	SYSTEM SETUP	DOWN	ENTER	RIGHT	SURR. BACK	ED ON/OFF
K3	PURE DIRECT	SOURCE	TUNING PRESET	ZONE2/ RECALL	VIDEO SELECT				USER1	USER2



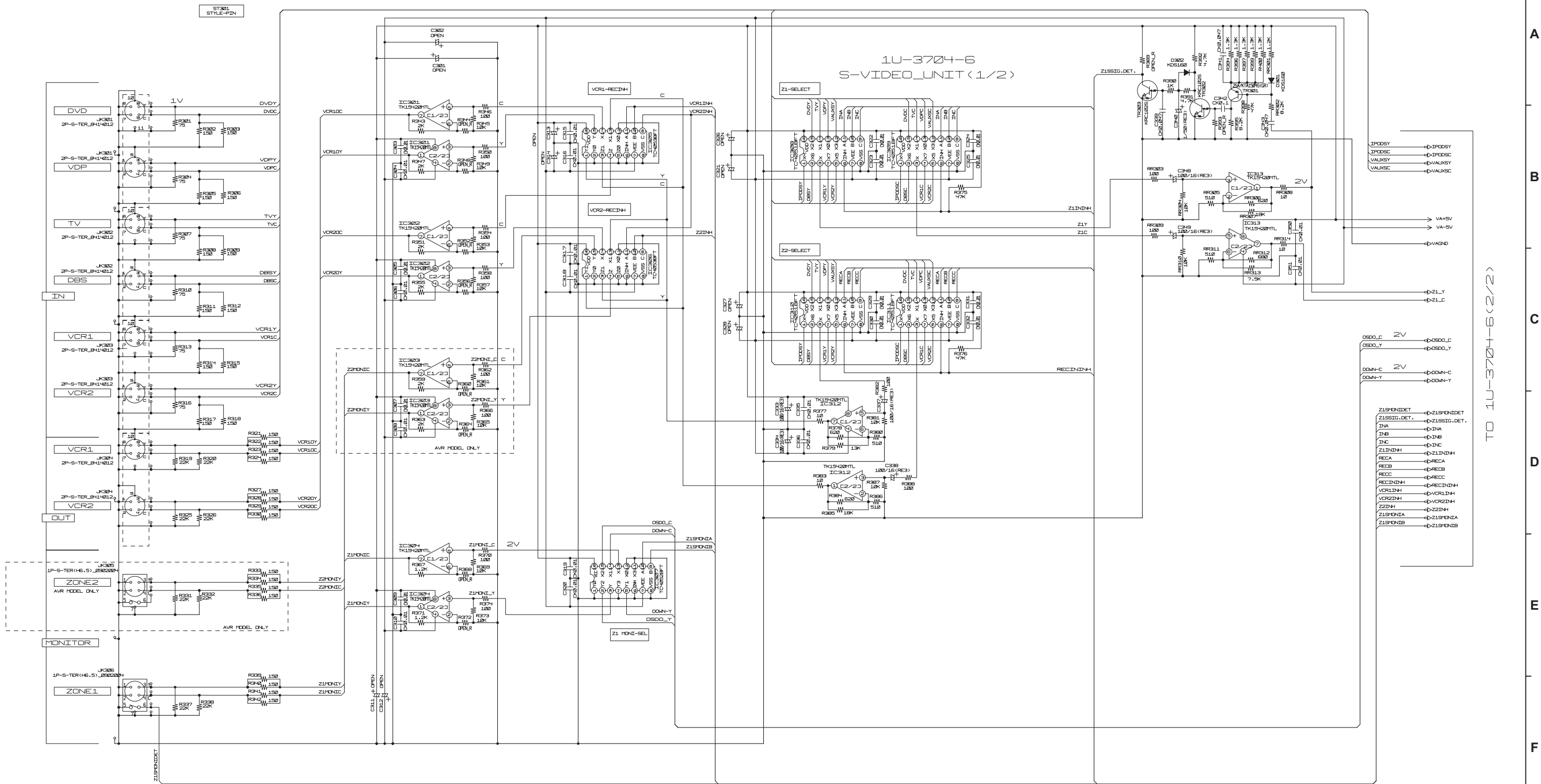
SCHEMATIC DIAGRAMS (12/31)

- 1U 3703 1 FLD UNIT
- 1U 3703 2 FUNC. UNIT
- 1U 3703 3 P.KEY UNIT
- 1U 3703 4 JOINT UNIT
- 1U 3703 5 TACT 1 UNIT
- 1U 3703 6 TACT 2 UNIT
- 1U 3703 7 VOL UNIT
- 1U 3703 8 P.SW UNIT
- 1U 3703 9 H/P UNIT

A
B
C
D
E
F
G
H

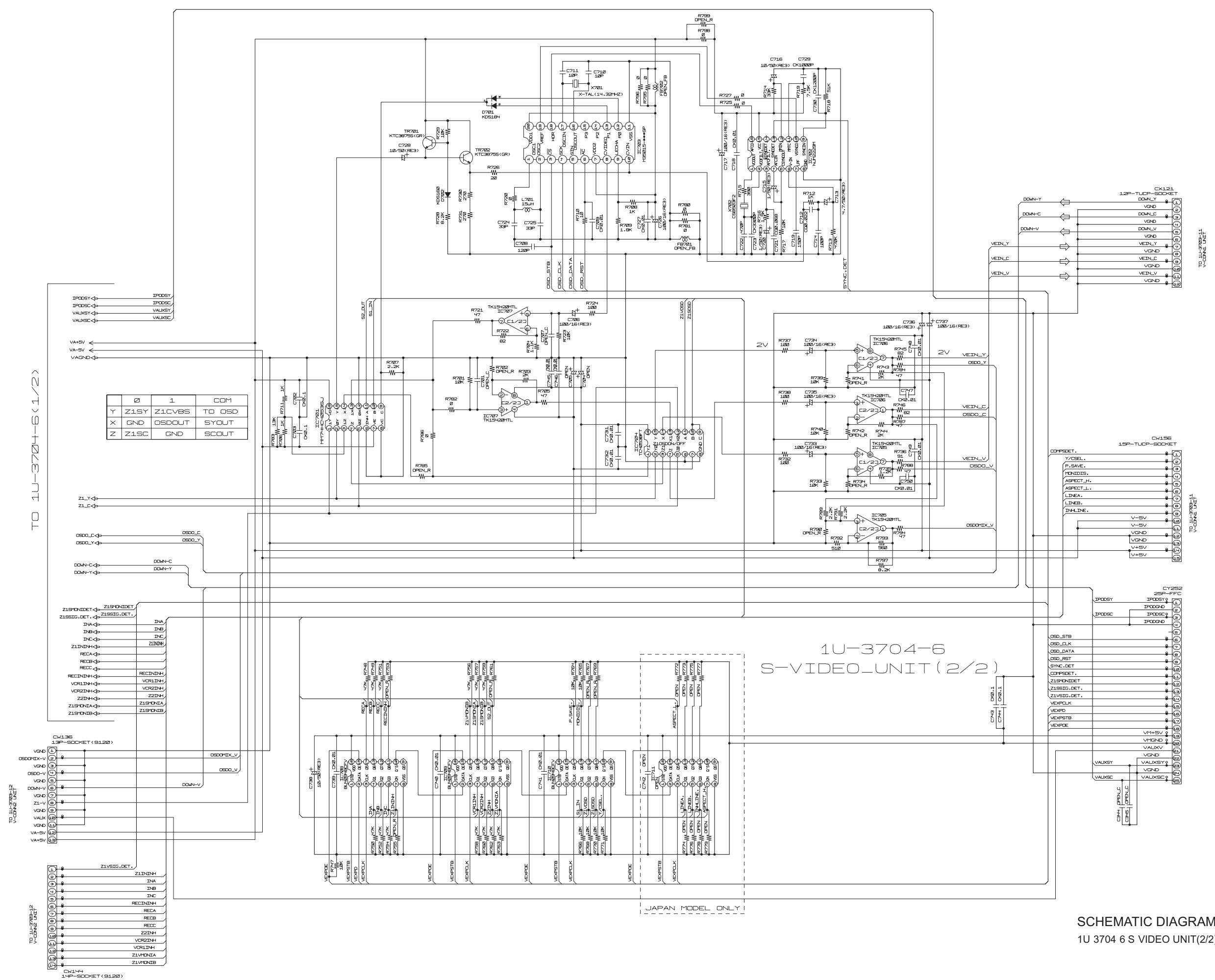


1 2 3 4 5 6 7 8 9 10 11



TO 1U-3704-6(2/2)

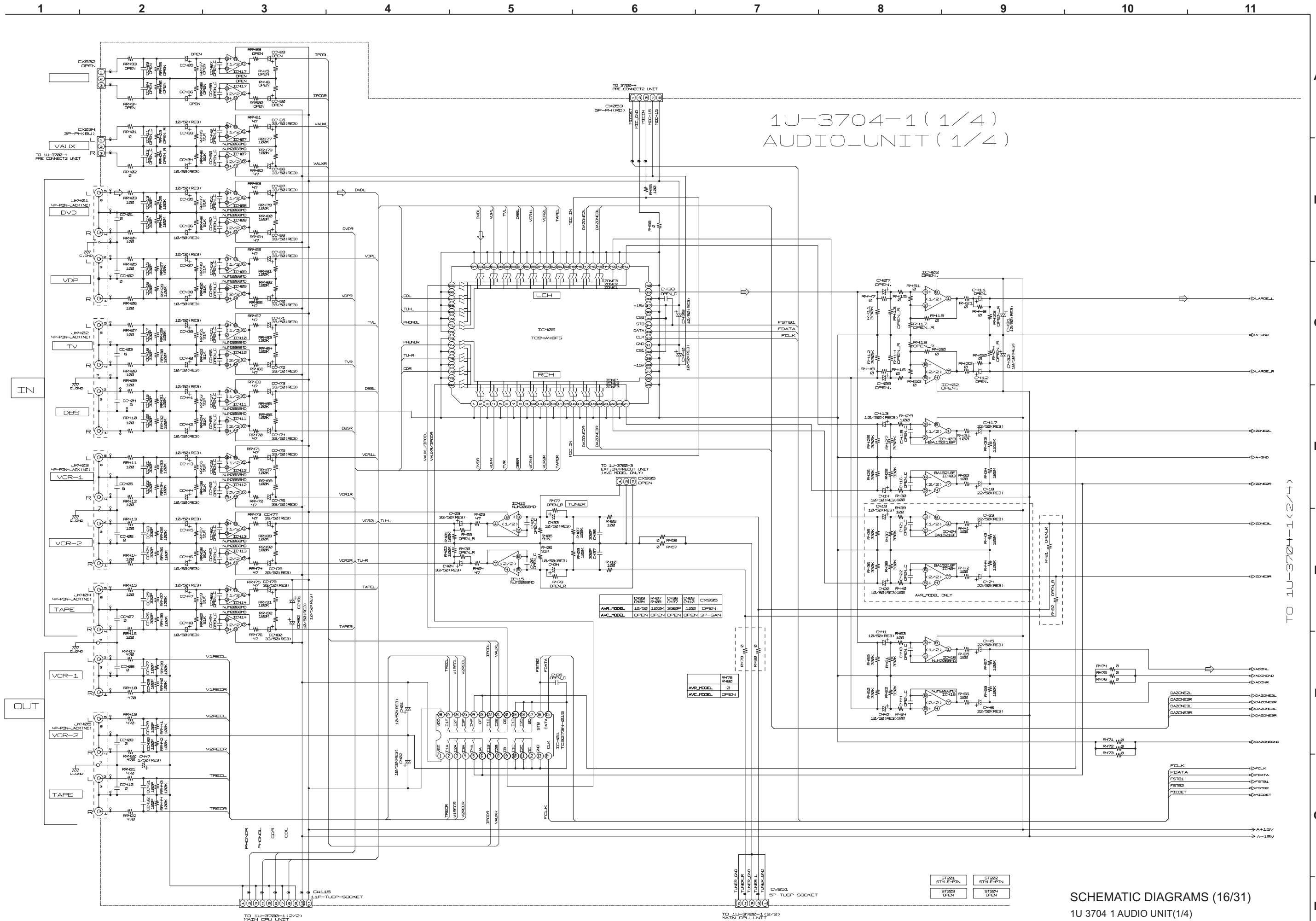
1 2 3 4 5 6 7 8 9 10 11



1U-3704-6
S-VIDEO UNIT (2/2)

JAPAN MODEL ONLY

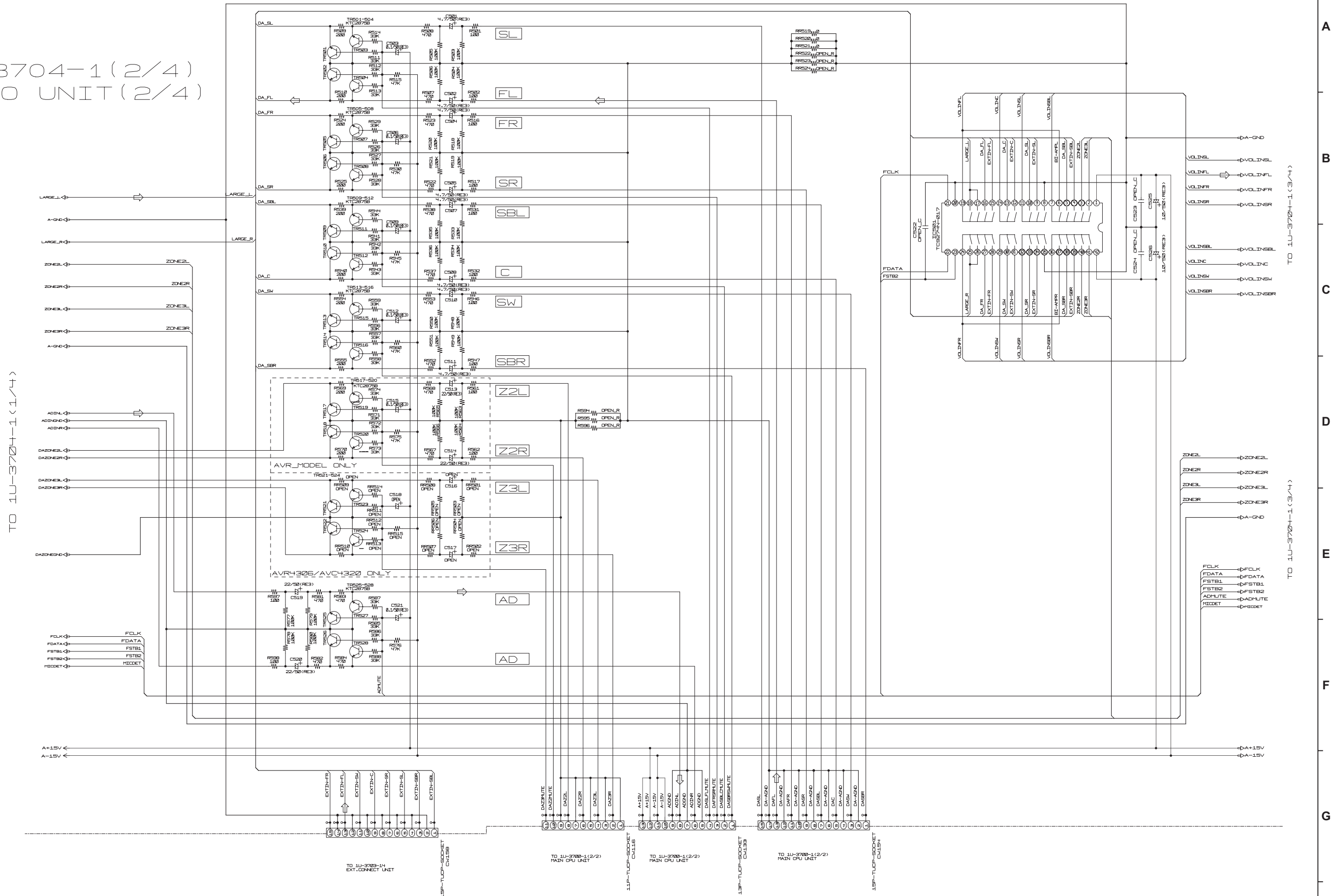
A
B
C
D
E
F
G
H

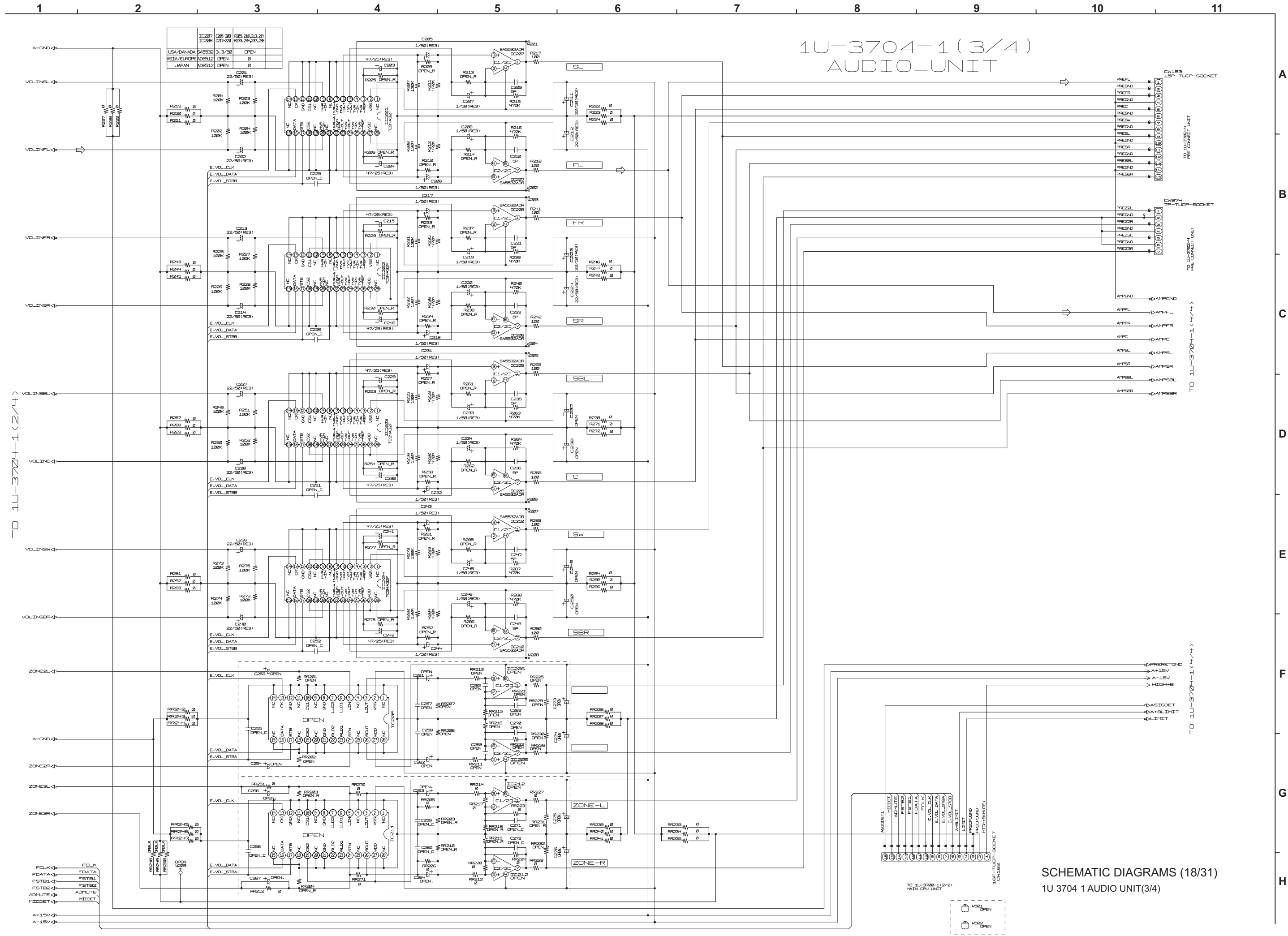


SCHEMATIC DIAGRAMS (16/31)
1U 3704 1 AUDIO UNIT(1/4)

1 2 3 4 5 6 7 8 9 10 11

1U-3704-1(2/4)
AUDIO UNIT(2/4)





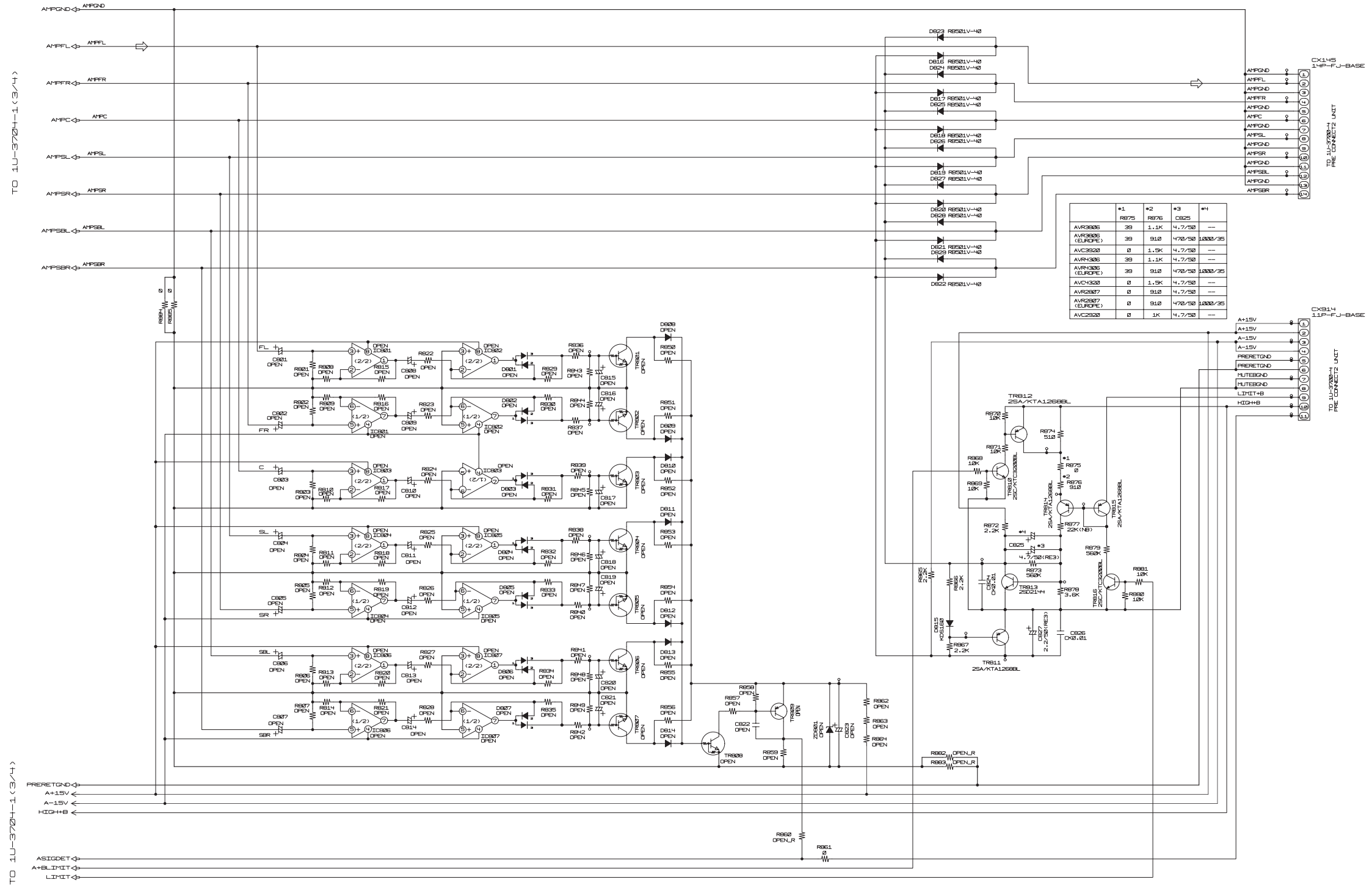
1U-3704-1(3/4)
AUDIO_UNIT

IC207 IC208	C265-266 C217-228	R208, 210, 213, 214 R231, 234, 237, 238
USA/DANADA	SAS532	3, 3, 3/50 OPEN
ASIA/EUROPE	AD6512	OPEN 0
JAPAN	AD6512	OPEN 0

SCHEMATIC DIAGRAMS (18/31)
1U 3704 1 AUDIO UNIT(3/4)

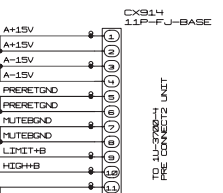
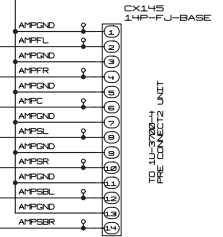
1 2 3 4 5 6 7 8 9 10 11

1U-3704-1(4/4)
AUDIO UNIT(4/4)

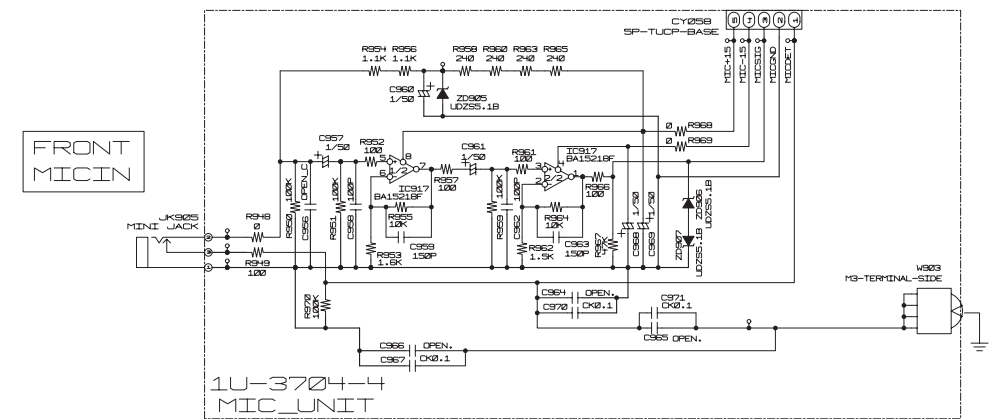
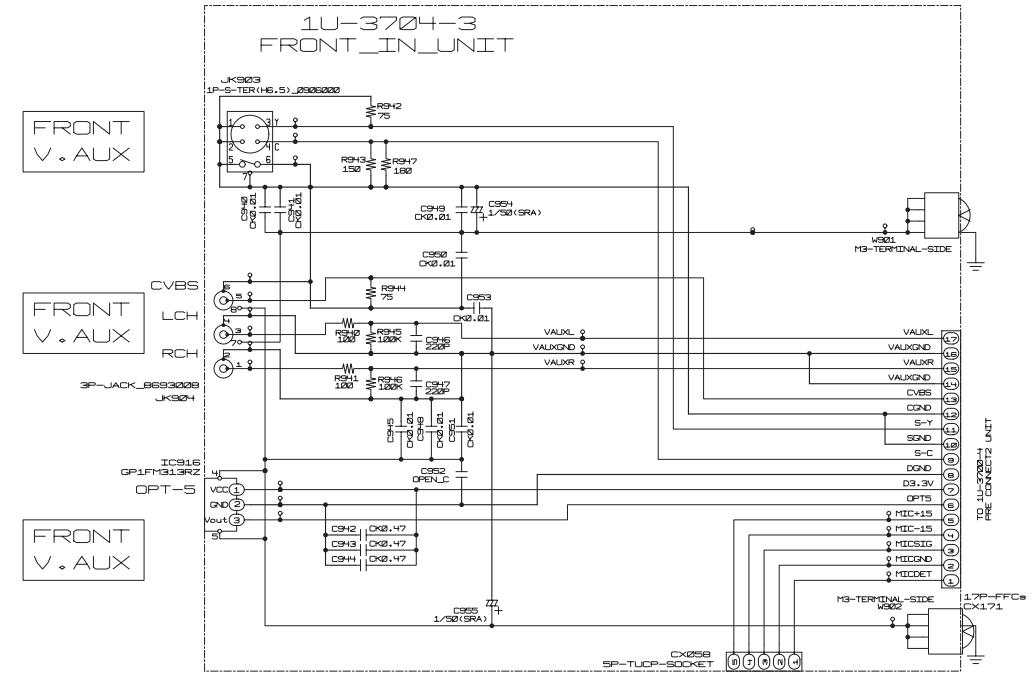
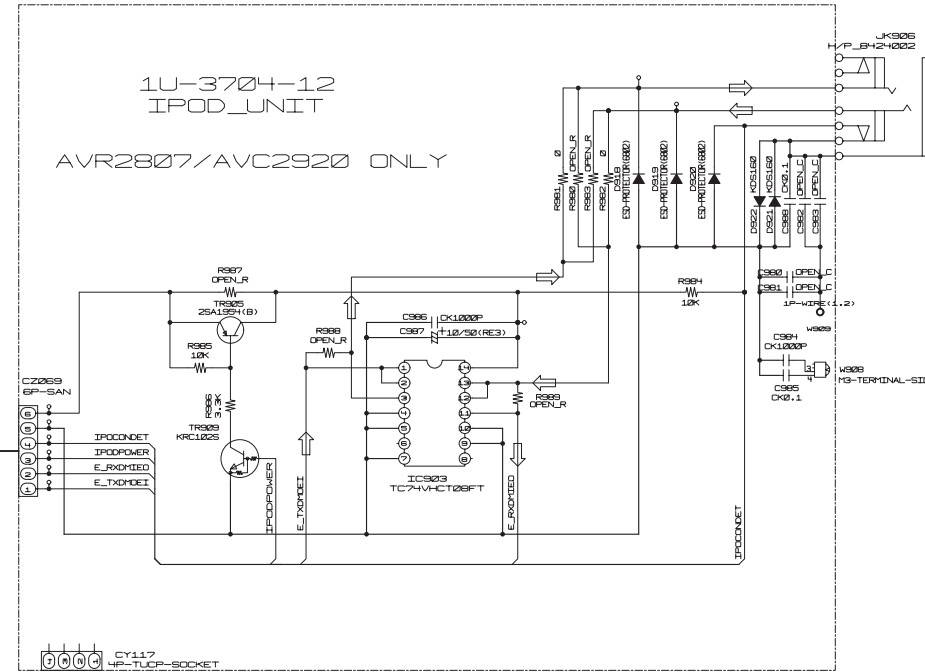
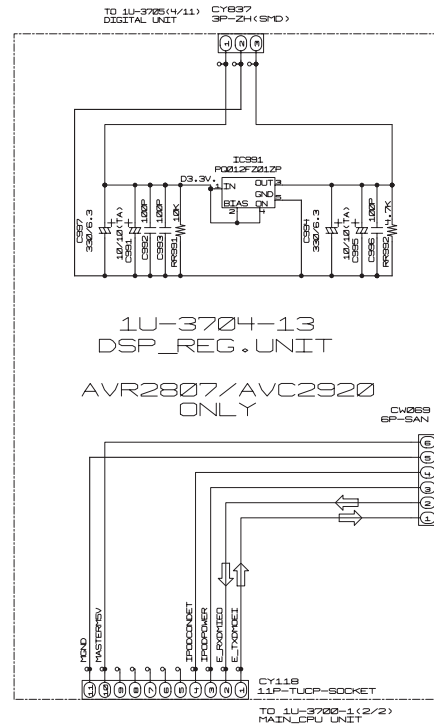


TO 1U-3704-1(3/4)

TO 1U-3704-1(3/4)

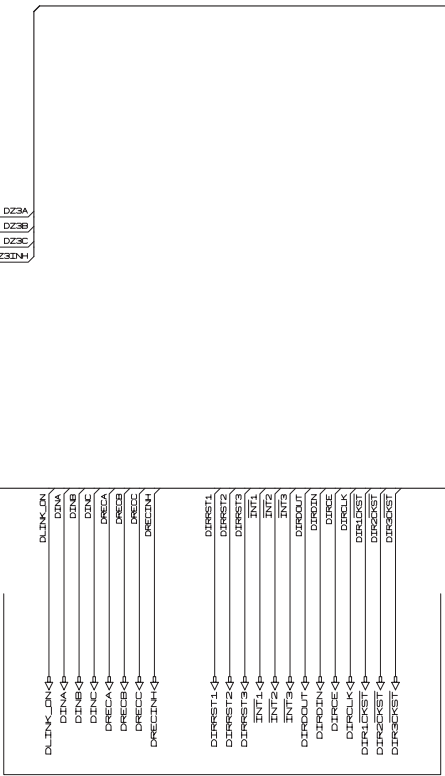
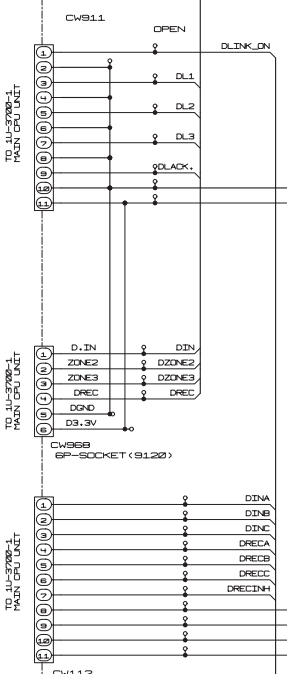


1 2 3 4 5 6 7 8 9 10 11

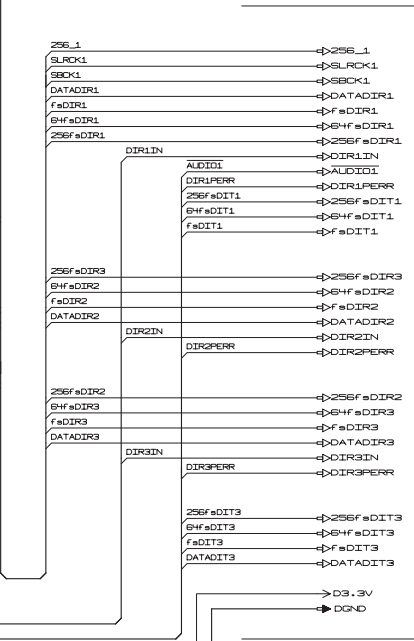
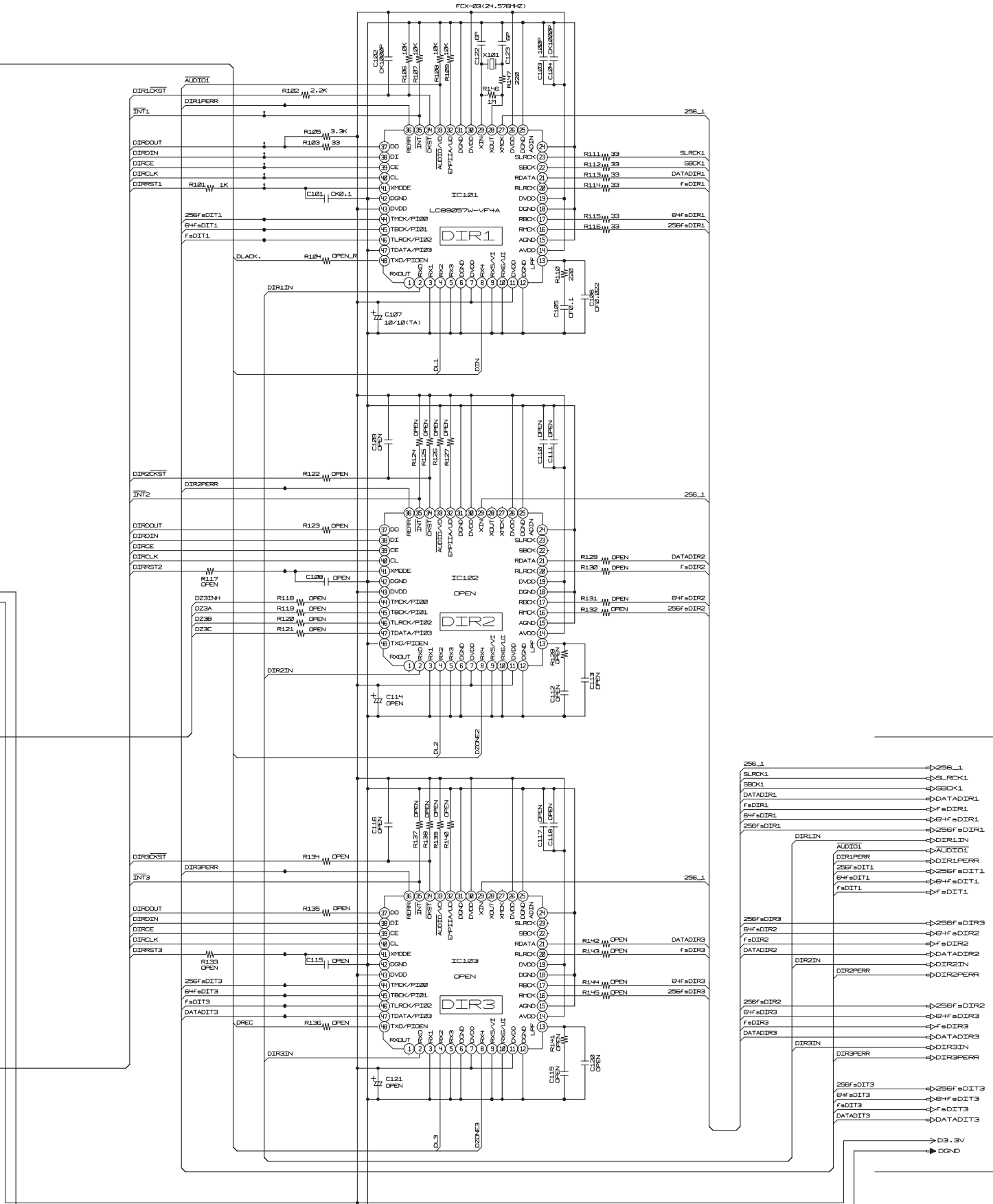


1 2 3 4 5 6 7 8 9 10 11

1U-3737
DIGITAL_UNIT
(2/11)



TO SUBCPU
TO 1U-3737 (5/11)

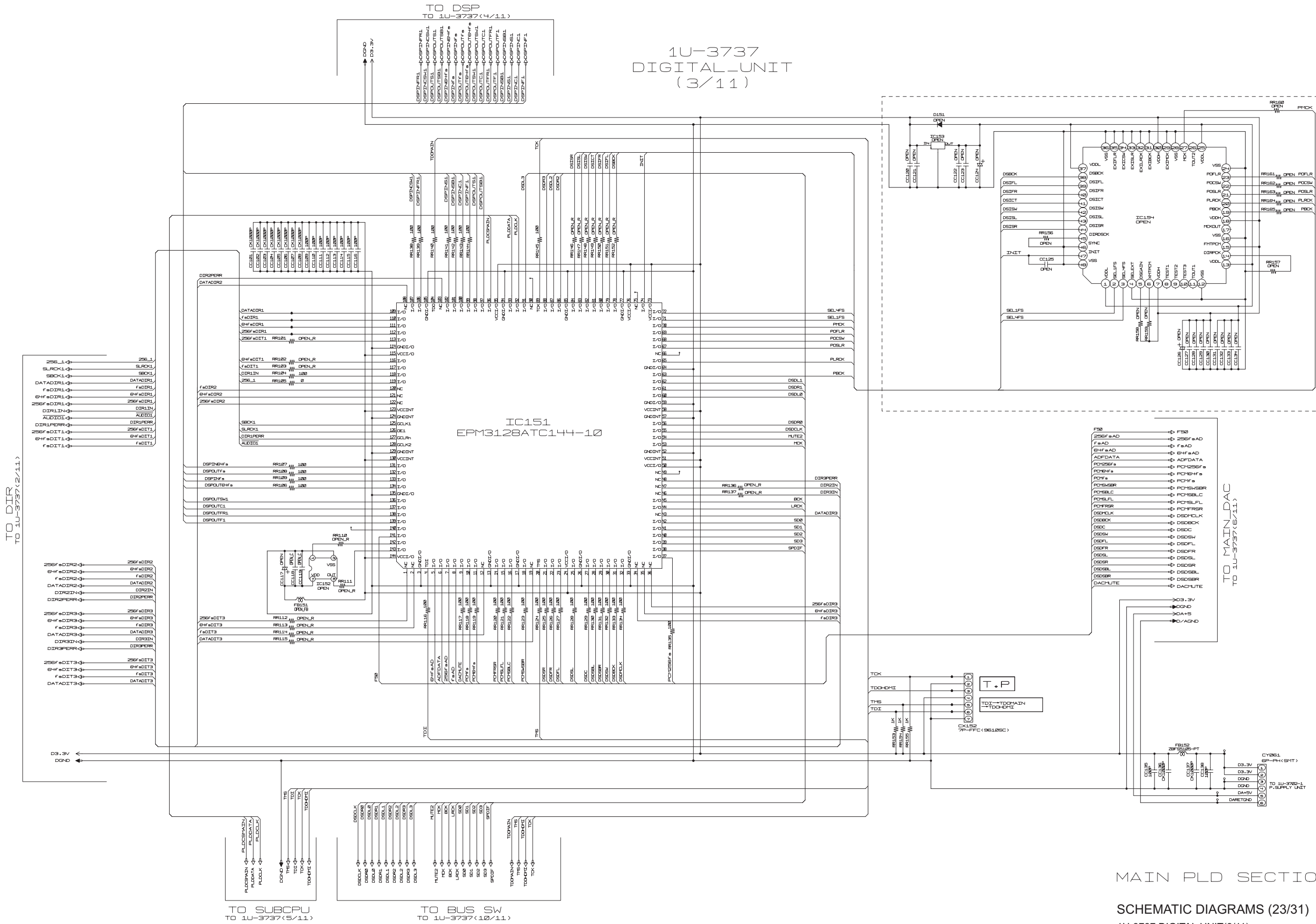


TO PLD
TO 1U-3737 (3/11)

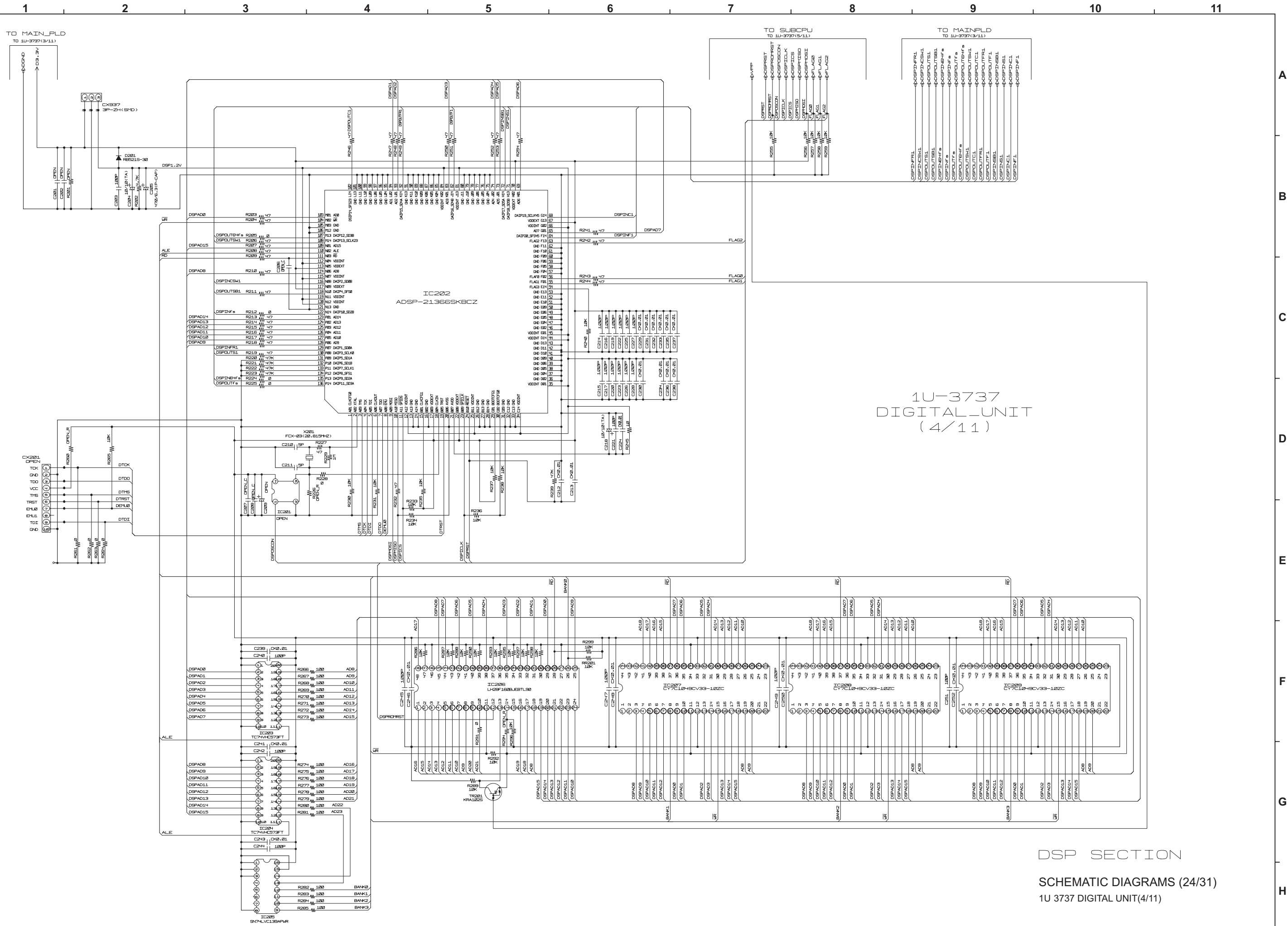
DIR SECTION

A
B
C
D
E
F
G
H

1 2 3 4 5 6 7 8 9 10 11



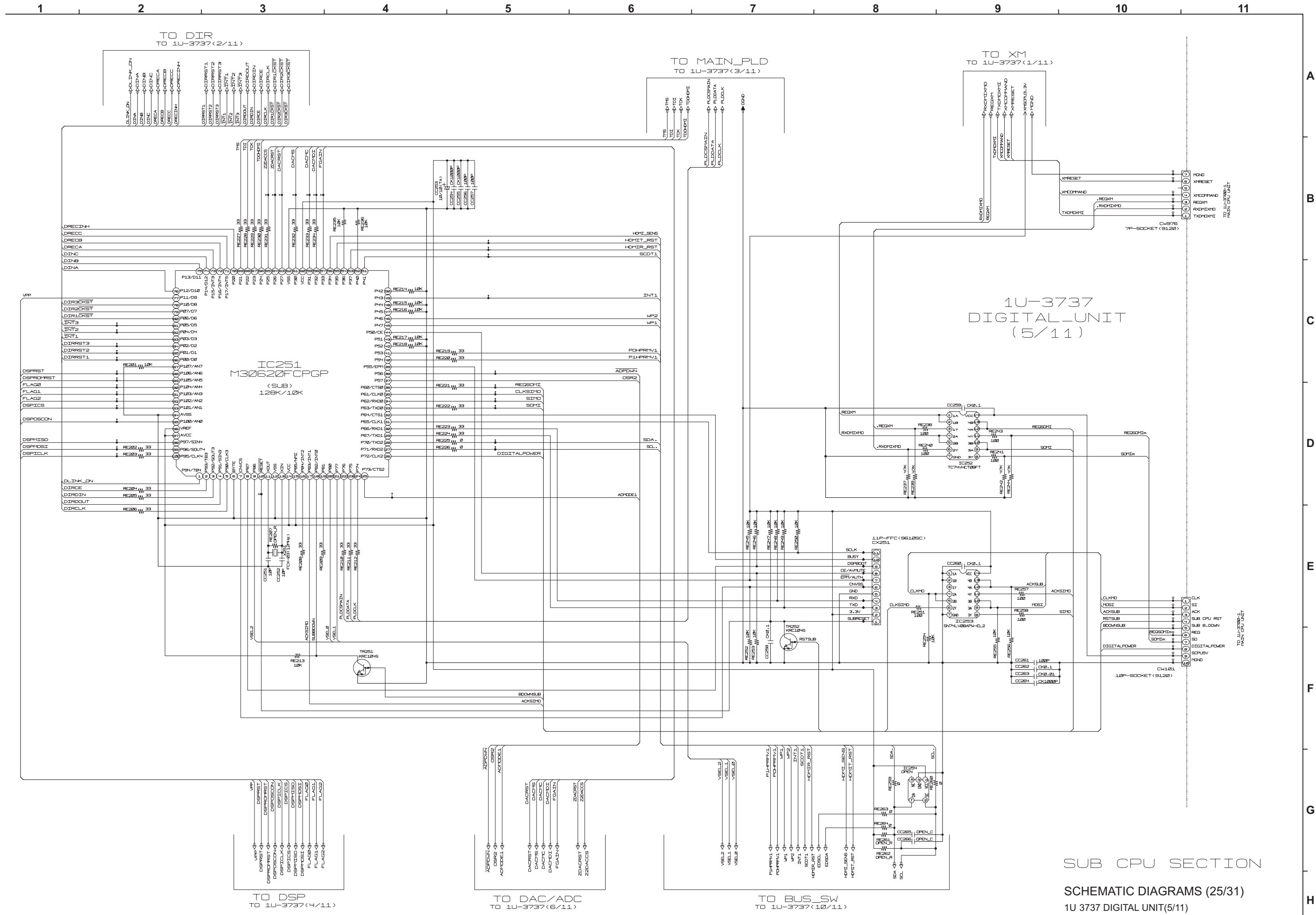
A
B
C
D
E
F
G
H



DSP SECTION

SCHEMATIC DIAGRAMS (24/31)
1U 3737 DIGITAL UNIT(4/11)

A
B
C
D
E
F
G
H

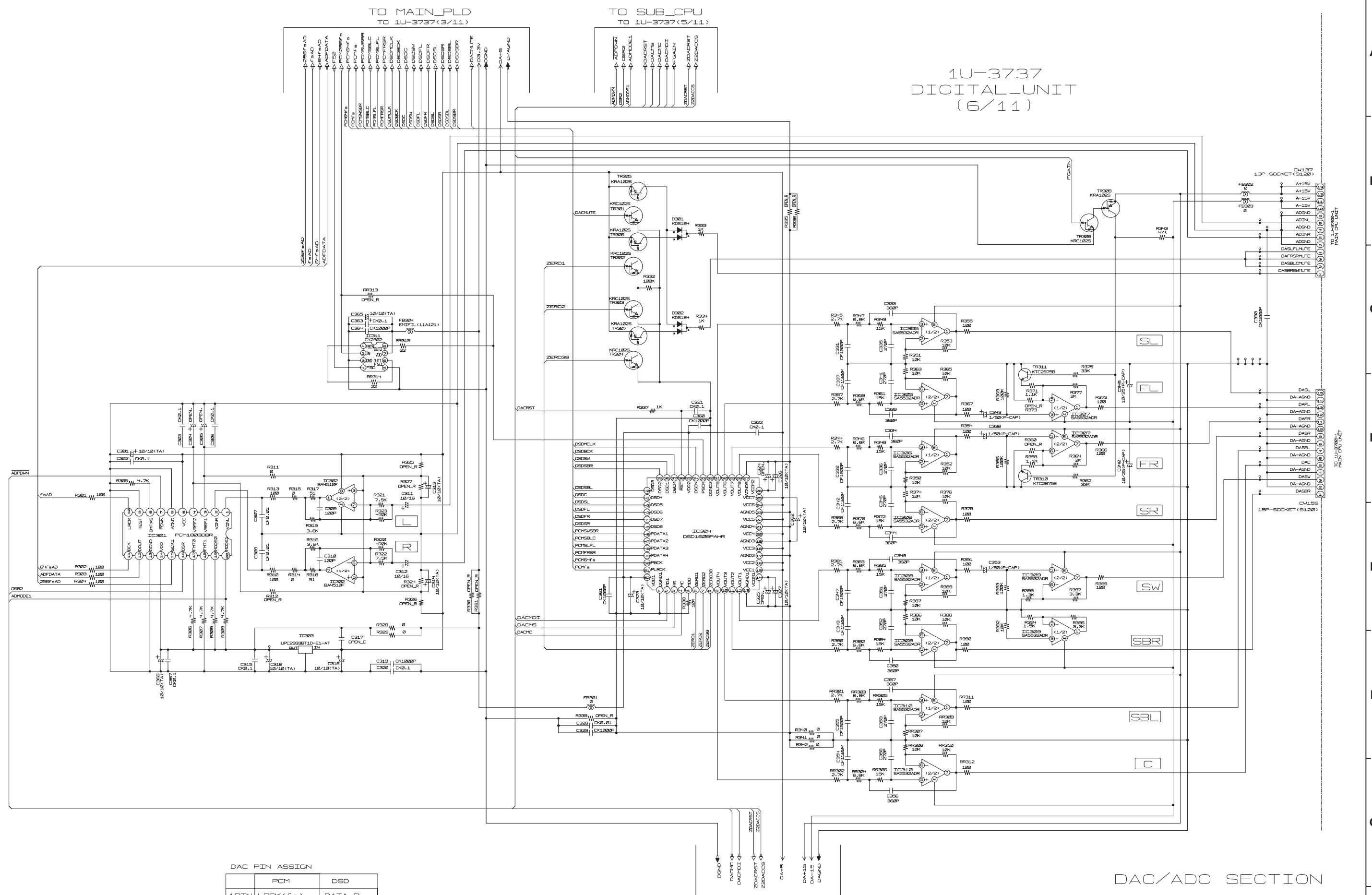


1U-3737
DIGITAL_UNIT
(5/11)

SUB CPU SECTION

SCHEMATIC DIAGRAMS (25/31)
1U 3737 DIGITAL UNIT(5/11)

1 2 3 4 5 6 7 8 9 10 11



1U-3737
DIGITAL UNIT
(6/11)

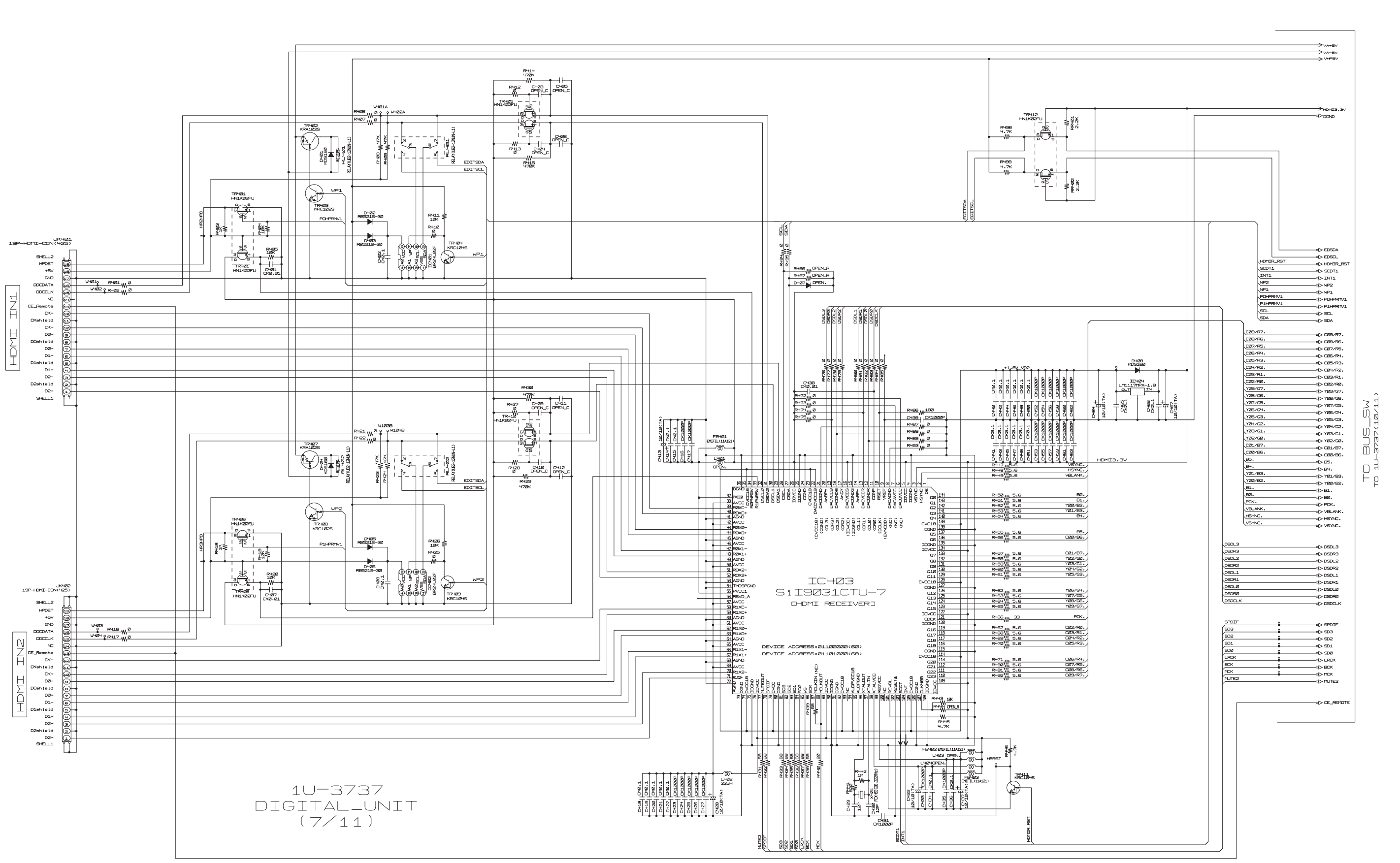
DAC PIN ASSIGN

	PCM	DSD
1PIN	LRCK(64fs)	DATA_R
2PIN	BCK(64fs)	GND
3PIN	DATA	DATA_L
4PIN	MUTE	GND
5PIN	SCK(256fs)	BCK(64fs)

DAC/ADC SECTION
SCHEMATIC DIAGRAMS (26/31)
1U 3737 DIGITAL UNIT(6/11)

A
B
C
D
E
F
G
H

1 2 3 4 5 6 7 8 9 10 11



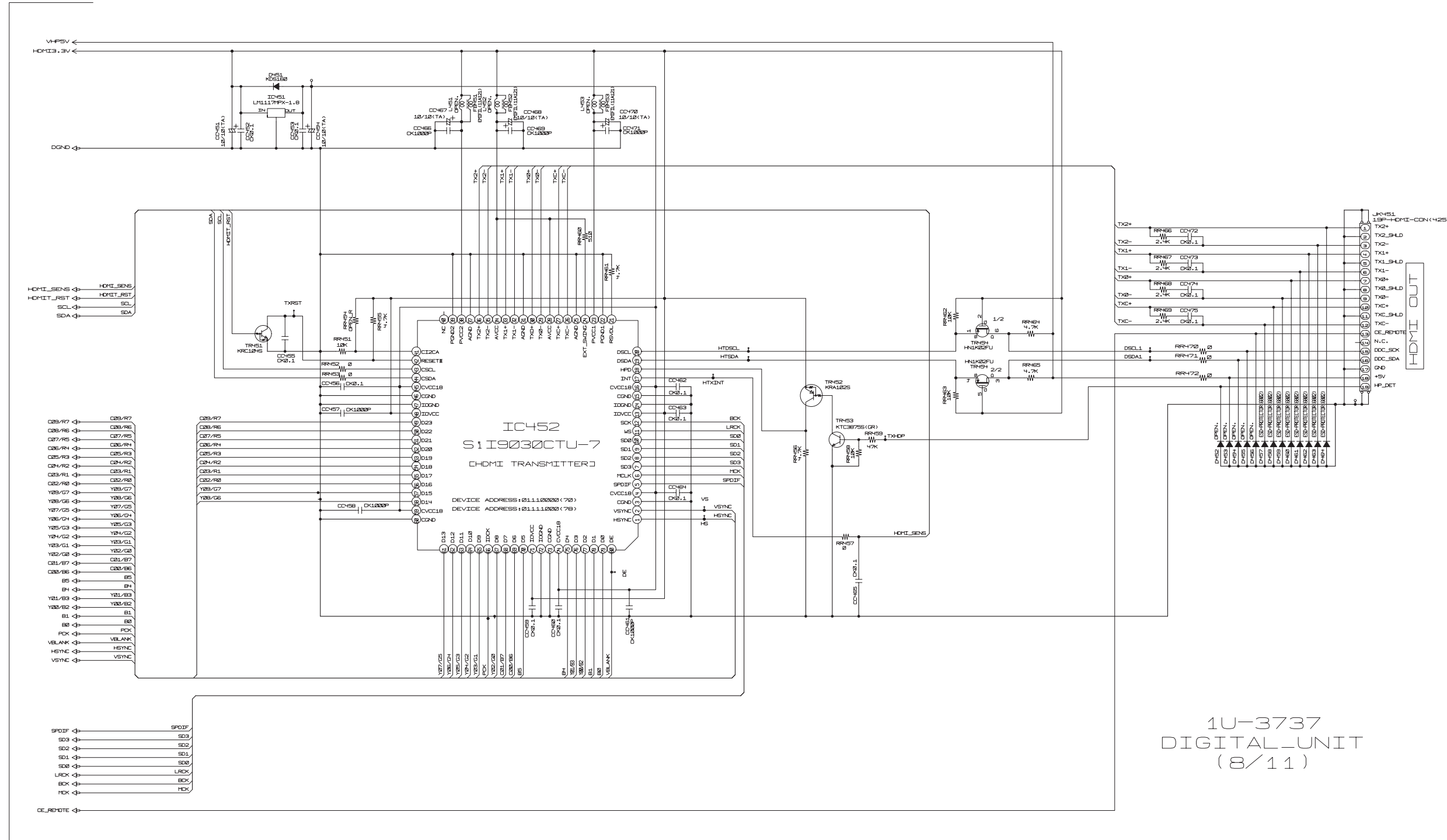
1U-3737
DIGITAL_UNIT
(7/11)

HDMI IN
SCHEMATIC DIAGRAMS (27/31)
1U 3737 DIGITAL UNIT(7/11)

1 2 3 4 5 6 7 8 9 10 11

A
B
C
D
E
F
G
H

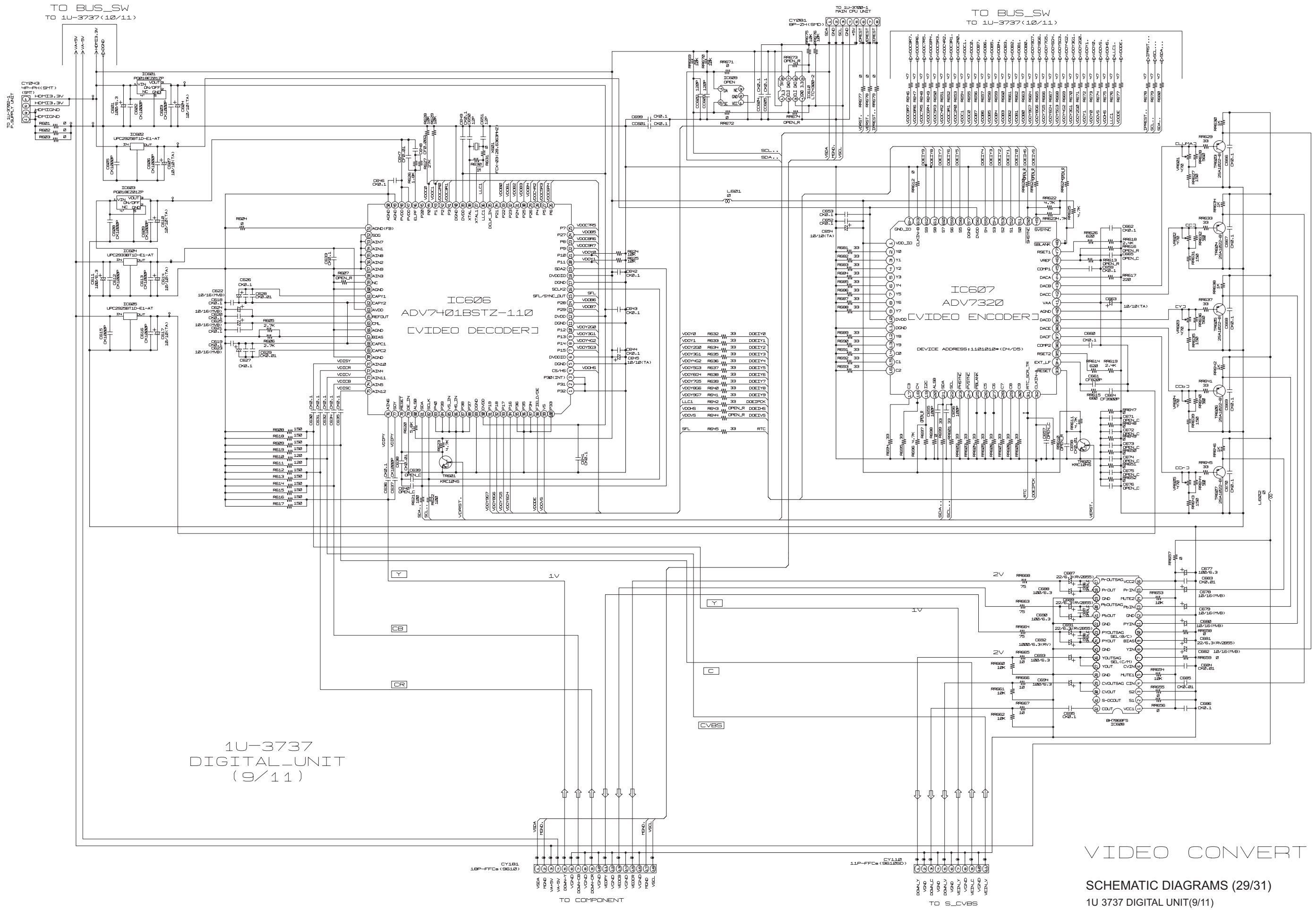
TO BUS_SW
TO 1U-3737(10/11)



1U-3737
DIGITAL UNIT
(8/11)

HDMI OUT

1 2 3 4 5 6 7 8 9 10 11



1U-3737
DIGITAL_UNIT
(9/11)

VIDEO CONVERT
SCHEMATIC DIAGRAMS (29/31)
1U 3737 DIGITAL UNIT(9/11)

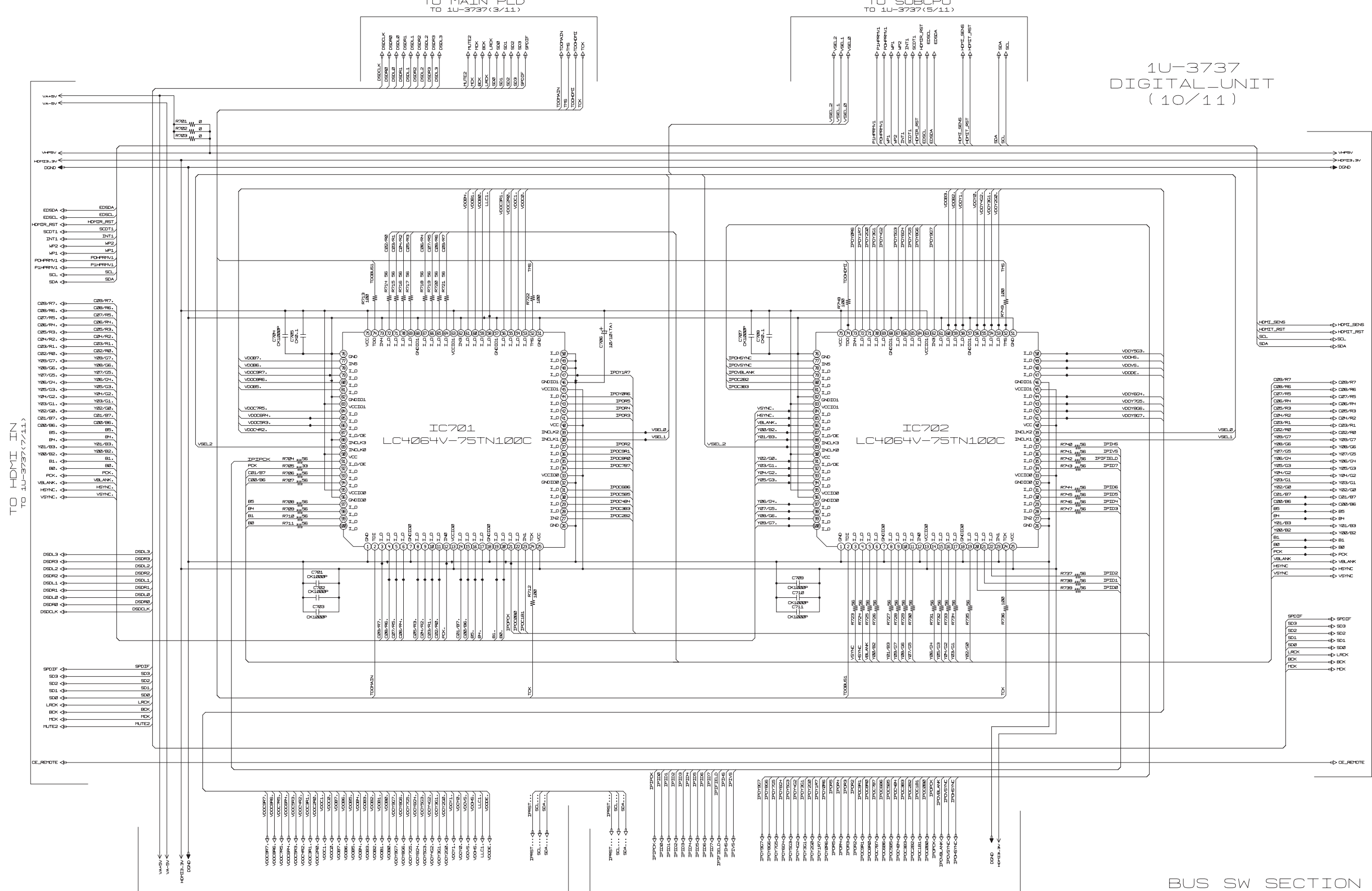
A
B
C
D
E
F
G
H

1 2 3 4 5 6 7 8 9 10 11

TO MAIN PLD
TO 1U-3737 (3/11)

TO SUBCPU
TO 1U-3737 (5/11)

1U-3737
DIGITAL_UNIT
(10/11)



TO HDMI IN
TO 1U-3737(7/11)

TO HDMI OUT
TO 1U-3737(8/11)

TO CONVERT
TO 1U-3737 (9/11)

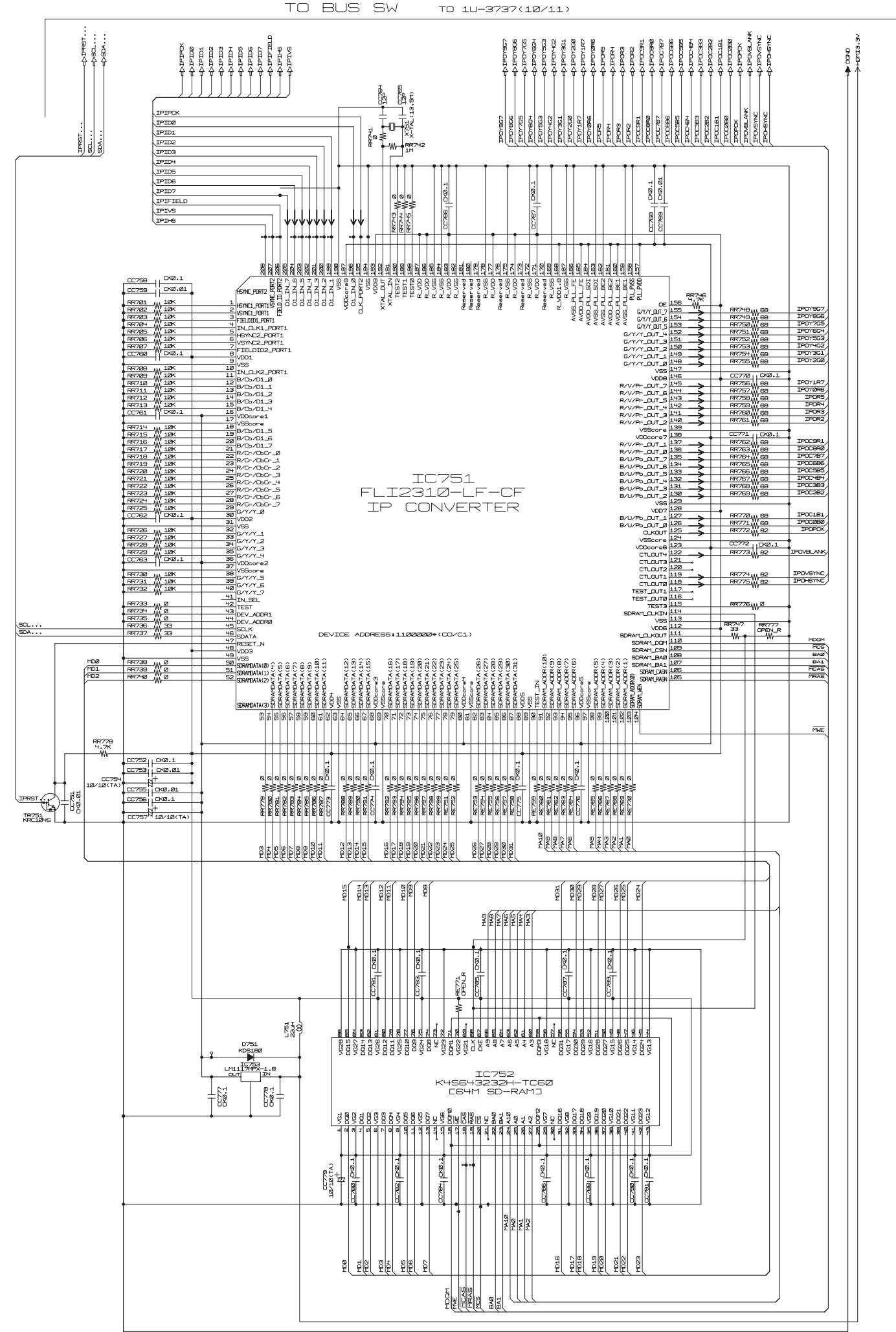
TO I/P CONVERT
TO 1U-3737 (11/11)

BUS SW SECTION

SCHEMATIC DIAGRAMS (30/31)
1U 3737 DIGITAL UNIT(10/11)

A
B
C
D
E
F
G
H

1 2 3 4 5 6 7 8 9 10 11



1U-3737
DIGITAL_UNIT
(11/11)

I/P CONVERT

A
B
C
D
E
F
G
H

DOCUMENTS FOR WEEE

Details of Recycle Parts

* You have to remove the parts that marked "WEEE Mark ◆" when the recycling processing. (E1C:China model only)

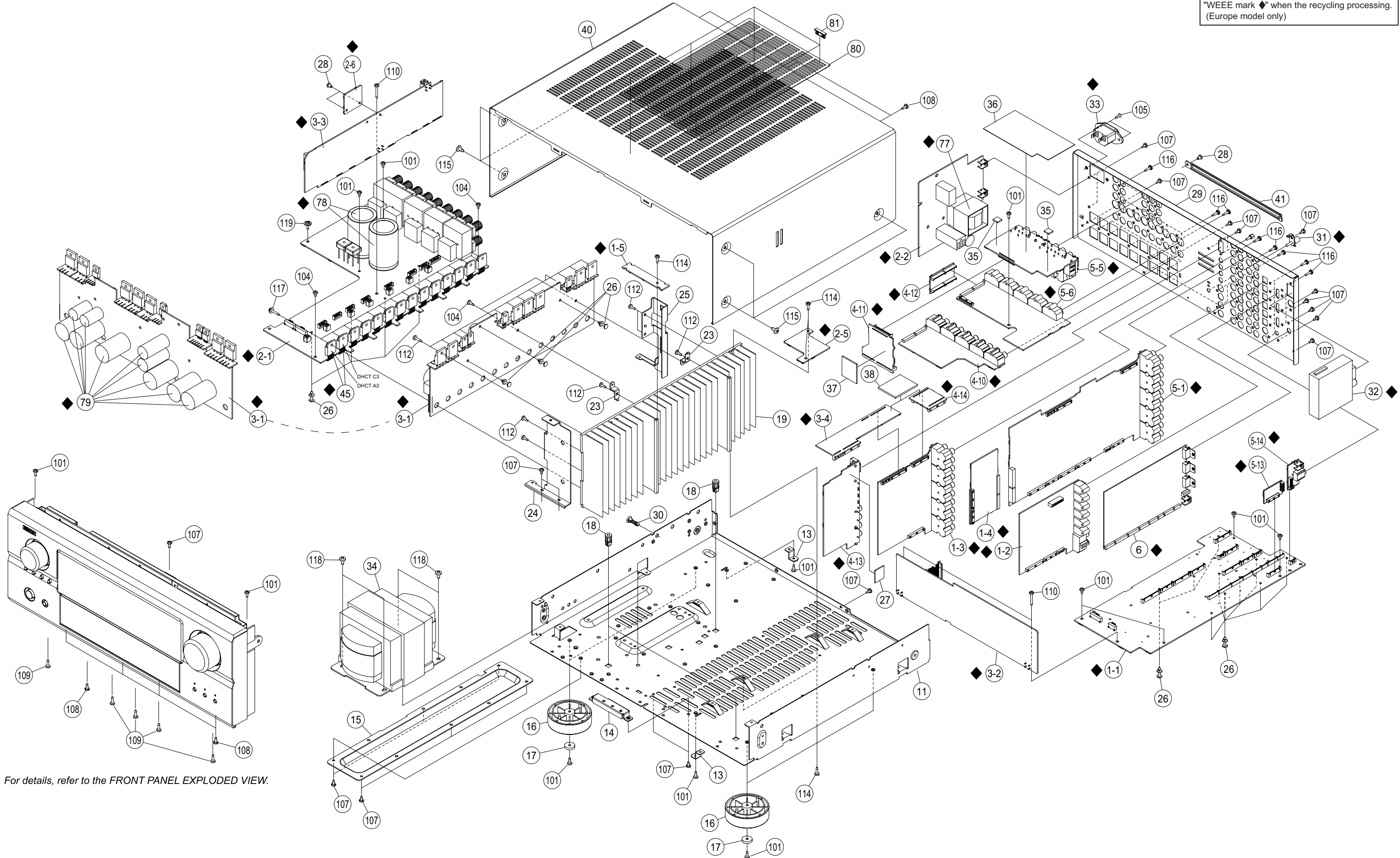
Ref. No.	WEEE MARK	Part Name	MATERIAL	Q'ty
1-1	◆	1U-3700-1:MAIN CPU UNIT	COMPLEX	1
1-2	◆	1U-3700-2:DIGITAL IN UNIT	COMPLEX	1
1-3	◆	1U-3700-3:EXT IN/PREOUT UNIT	COMPLEX	1
1-4	◆	1U-3700-4:PRE CONNECT2 UNIT	COMPLEX	1
1-5	◆	1U-3700-5:WIRE COVER UNIT	COMPLEX	1
2-1	◆	1U-3701-1:POWER AMP UNIT	COMPLEX	1
2-2	◆	1U-3701-2:PRIMARY UNIT	COMPLEX	1
2-5	◆	1U-3701-5:FFC COVER UNIT	COMPLEX	1
2-6	◆	1U-3701-6:STYLE PIN UNIT	COMPLEX	1
3-1	◆	1U-3702-1:P.SUPPLY UNIT	COMPLEX	1
3-2	◆	1U-3702-2:CONNECT UNIT	COMPLEX	1
3-3	◆	1U-3702-3:VOL AMP UNIT	COMPLEX	1
3-4	◆	1U-3702-4:PRE CONNECT UNIT	COMPLEX	1
4-1	◆	1U-3703-1:FLD UNIT	COMPLEX	1
4-2	◆	1U-3703-2:FUNC. UNIT	COMPLEX	1
4-3	◆	1U-3703-3:P.KEY UNIT	COMPLEX	1
4-4	◆	1U-3703-4:JOINT UNIT	COMPLEX	1
4-5	◆	1U-3703-5:TACT-1 UNIT	COMPLEX	1
4-6	◆	1U-3703-6:TACT-2 UNIT	COMPLEX	1
4-7	◆	1U-3703-7:VOL UNIT	COMPLEX	1
4-8	◆	1U-3703-8:P.SW UNIT	COMPLEX	1
4-9	◆	1U-3703-9:H/P UNIT	COMPLEX	1
4-10	◆	1U-3703-10:CVBS UNIT	COMPLEX	1
4-11	◆	1U-3703-11:V-CONN1 UNIT	COMPLEX	1
4-12	◆	1U-3703-12:V-CONN2 UNIT	COMPLEX	1
4-13	◆	1U-3703-13:232C UNIT	COMPLEX	1
4-14	◆	1U-3703-14:EXT.CONNECT UNIT	COMPLEX	1
5-1	◆	1U-3704-1:AUDIO UNIT	COMPLEX	1
5-3	◆	1U-3704-3:FRONT IN UNIT	COMPLEX	1
5-4	◆	1U-3704-4:MIC UNIT	COMPLEX	1
5-5	◆	1U-3704-5:COMP-VIDEO UNIT	COMPLEX	1
5-6	◆	1U-3704-6:S-VIDEO UNIT	COMPLEX	1
5-13	◆	1U-3704-13:DSP REG. UNIT	COMPLEX	1
5-14	◆	1U-3704-14:I POD UNIT	COMPLEX	1
6	◆	1U-3737:DIGITAL UNIT	COMPLEX	1
11		MAIN CHASSIS	STEEL	1
13		BRACKET	STEEL	2
14		R BRACKET BASE	STEEL	1
15		SUPPORT BRACKET	STEEL	1
16		FOOT	ABS	4
17		RUBBER PAD	PUR	4
18		P.W.B CATCHER	PA-6	3
19		RADIATOR	AL	1
23		PWB BRACKET (B)	STEEL	2
24		RADIATOR BRACKET (F)	STEEL	1

Ref. No.	WEEE MARK	Part Name	MATERIAL	Q'ty
25		RADIATOR BRACKET (R)	STEEL	1
26		CARD SPACER(L=10)	PA-66	14
27		INSULATING SHEET(B)	PVC	1
28		PUSH RIVET	PA-6	3
29		BACK PANEL	STEEL	1
30		LOCKING CARD SPACER	PA-66	1
31	◆	TERMINAL ASS	COMPLEX	1
32	◆	AM FM TUNER	COMPLEX	1
33	◆	AC INLET	COMPLEX	1
34		POWER TRANS	COMPLEX	1
35		RUBBER SHEET	CR	2
36		INSULATING SHEET(A)	PVC	1
37		RUBBER FOAM	CR	1
38		RUBBER SHEET	CR	1
40		TOP COVER	STEEL	1
41		SCREW COVER	ABS	1
45	◆	DHCT-A3/C3	COMPLEX	14
51		INNER PANEL	ABS	1
53		POWER LENS	PMMA	1
54		INNER FRAME	ABS	1
55		DOOR SHEET	PVC	1
56		RUBBER SHEET	CR	2
57		RUBBER SHEET	CR	2
58		WINDOW	PMMA	1
59	◆	P.KNOB ASSY(SUB)	COMPLEX	1
60		CURSOR KNOB	ABS	1
61		ENTER KNOB	ABS	1
62	◆	GEAR DAMPER	COMPLEX	1
63	◆	P.KNOB ASSY(MAIN)	COMPLEX	1
64		SPACER	PVC	1
65		DOOR STOPPER	SUS304	1
66		FRONT CHASSIS	STEEL	1
67		FRONT PANEL	AL	1
68		DENON BADGE	AL	1
69		LENS	PMMA	3
70		DOOR ASS'Y	AL+Ni-Form	1
71		HINGE (L)	ABS	1
72		HINGE (R)	ABS	1
73	◆	KNOB (M) ASS'Y	COMPLEX	1
74	◆	KNOB (F) ASS'Y	COMPLEX	1
75		FFC COVER	PVC	1
77	◆	MINI TRANS	COMPLEX	1
78	◆	CAPACITOR	COMPLEX	2
79	◆	CAPACITOR	COMPLEX	10
80		SAFETY COVER	PC	1
81		COVER HOLDER	POM	6
SCREW				
100		3X8 CBTS (P)-Z	STEEL	38
101		3X8 CBTS (S)-Z	STEEL	19
102		3X8 CFTS (P)-Z	STEEL	5
103		SPECIAL SCREW	STEEL	3
104		3X6 CBTS(S)-Z	STEEL	4
106		4X6 CBTS(S)-Z	STEEL	4

Ref. No.	WEEE MARK	Part Name	MATERIAL	Q'ty
107		3X6 CBTS(S)-B	STEEL	26
107		3X6 CBTS(S)-B	STEEL	25
108		3X8 CBTS (S)-B	STEEL	8
109		3X10 CBTS (P)-Z	STEEL	5
110		3X20 CBTS (P)-Z	STEEL	3
111		3X8 CPTS(P)-Z	STEEL	4
112		3X10 CBTS(B)-Z	STEEL	17
114		3X10 CBTS(B)-B	STEEL	5
115		4X8 CBTS(B)-B-3P	STEEL	6
115		4X8 CBTS(B)-N-3P	STEEL	6
116		FIXING SCREW	STEEL	44
116		FIXING SCREW	STEEL	43
117		3X16 CPTS(B) SW W	STEEL	14
119		SPECIAL SCREW	STEEL	1
120		9 NUT	STEEL	2

Exploded view of AVR-2807 (E1C:China model) : MAIN UNIT

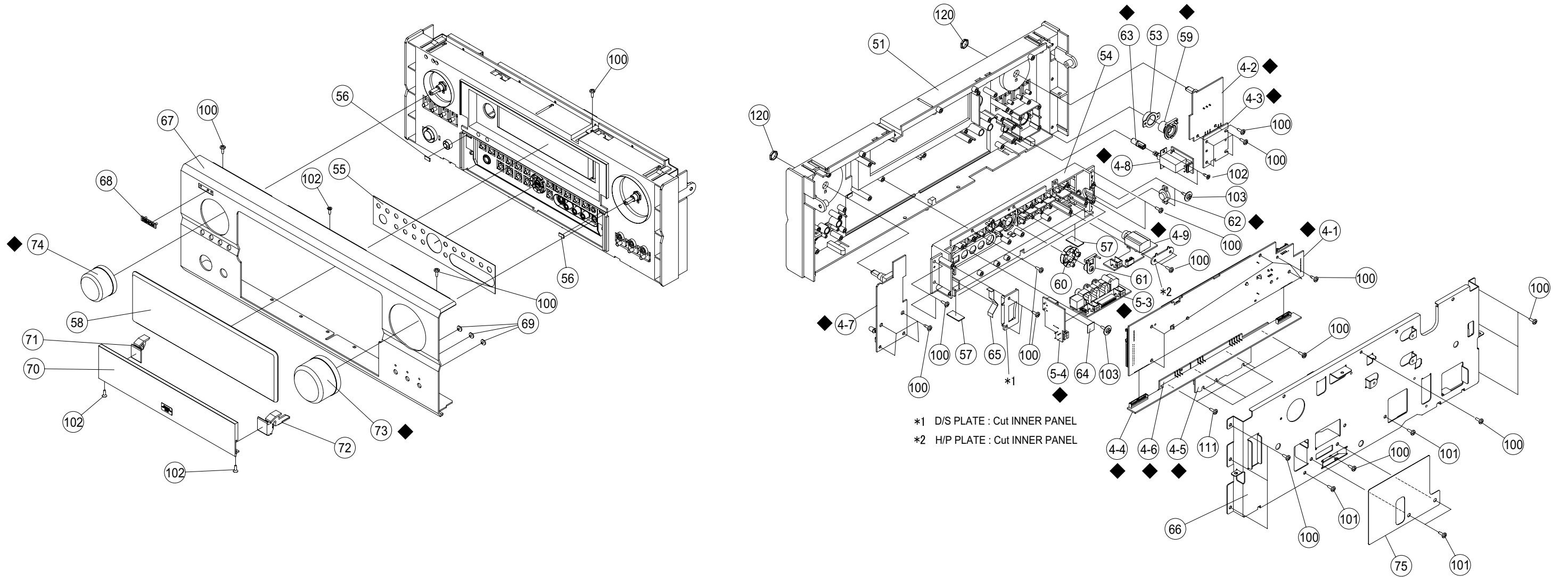
You have to remove the parts that marked "WEEE mark ♠" when the recycling processing. (Europe model only)



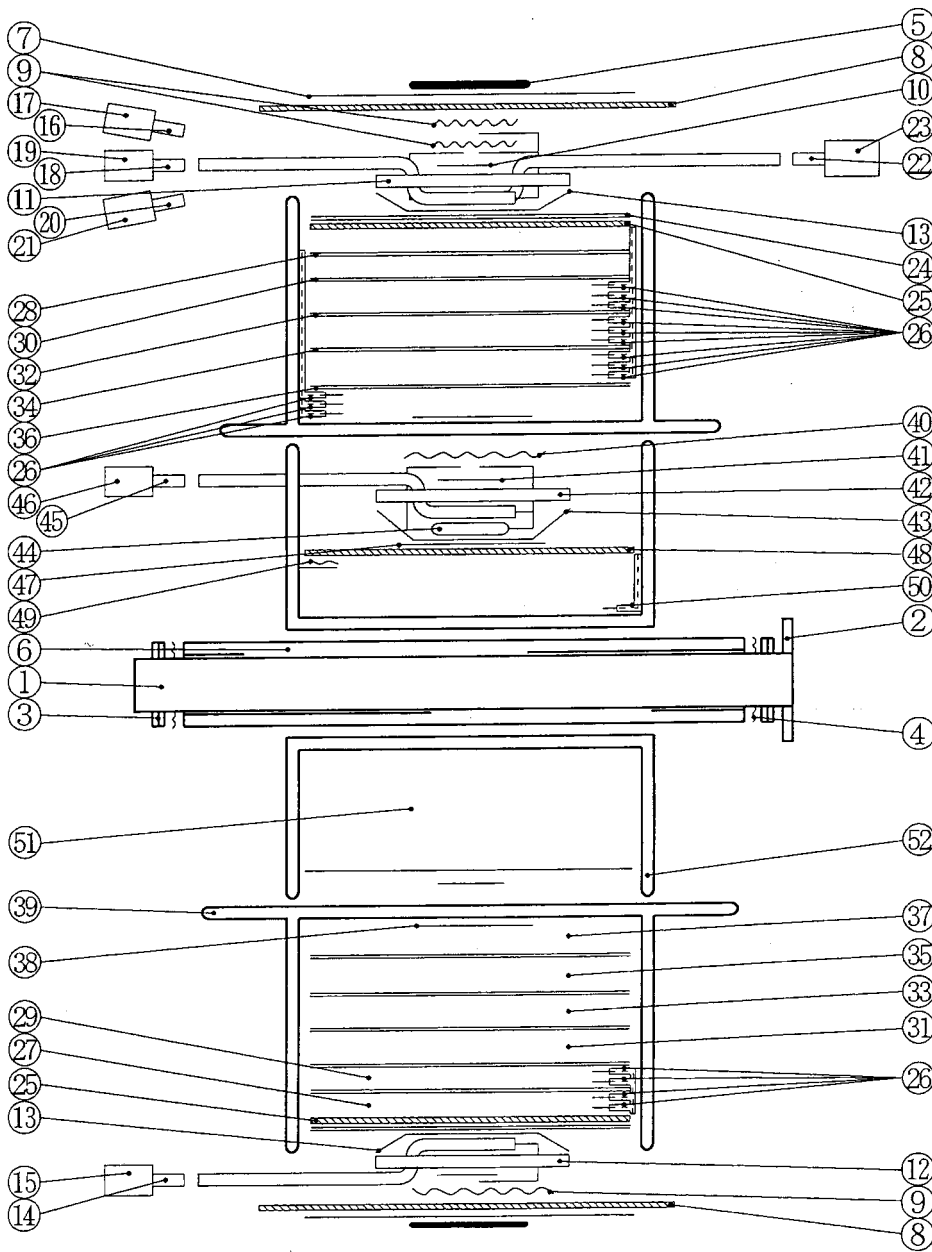
For details, refer to the FRONT PANEL EXPLODED VIEW.

Exploded view of AVR-2807 (E1C:China model) : FRONT PANEL UNIT

You have to remove the parts that marked "WEEE mark ◆" when the recycling processing. (Europe model only)

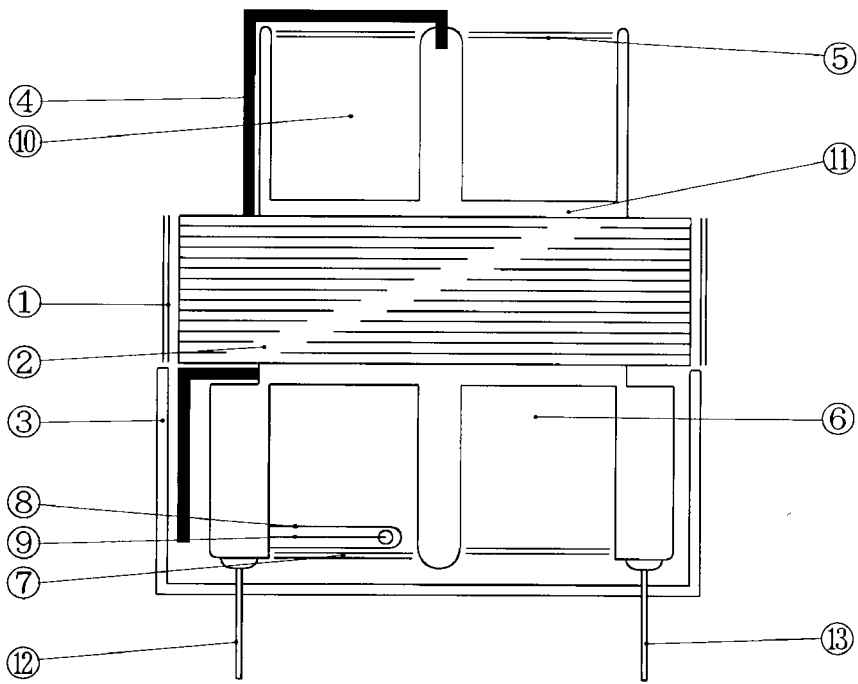


Details of Recycle parts for Power transformer(Ref.No.34)



No.	MATERIAL
1	STEEL
2	STEEL
3	SILICON STEEL
4	PAPER
5	COPPER ALLOY
6	SILICON STEEL
7	PET
8	PET
9	PET
10	PET
11	PRESS BOARD
12	PRESS BOARD
13	PET
14	PVC+COPPER WIRE
15	PA66
16	PVC+COPPER WIRE
17	PA66
18	PVC+COPPER WIRE
19	PA66
20	PVC+COPPER WIRE
21	PA66
22	PVC+COPPER WIRE
23	PA66
24	PET
25	PET
26	PET
27	COPPER WIRE
28	PET
29	COPPER WIRE
30	PET
31	COPPER WIRE
32	PET
33	COPPER WIRE
34	PET
35	COPPER WIRE
36	PET
37	COPPER WIRE
38	PET
39	PBTP
40	PET
41	PET
42	PRESS BOARD
43	PET
44	COMPLEX
45	PVC+COPPER WIRE
46	PA66
47	PET
48	PET
49	PET
50	PET
51	COPPER WIRE
52	PBTP

Details of Recycle parts for Sub transformer(Ref.No.77)



No.	MATERIAL
1	PET
2	STEEL
3	PA
4	PA
5	PET
6	COPPER WIRE
7	PET
8	SILICON GRASS
9	COMPLEX
10	COPPER WIRE
11	PF
12	COPPER ALLOY
13	COPPER ALLOY